

راهنمای نصب و بهره برداری



پمپیران

# پمپ های گریز از مرکز



[www.pumpiran.com](http://www.pumpiran.com)



پمپیران

# راهنمای نصب و بهره برداری پمپ های گریز از مرکز

## INSTALLATION AND OPERATION MANUAL CENTRIFUGAL PUMPS



مشتری گرامی: با سپاس از انتخاب محصولات شرکت پمپیران، خواهشمند است جهت بهره مندی از مزایای گارانتی مشخصات این محصول را در آدرس اینترنتی [www.pumpiran.com](http://www.pumpiran.com) ثبت فرمایید.



گروه صنایع پمپ سازی ایران (پمپیران) در سال ۱۳۵۴ شمسی تأسیس گردید و تولید انواع پمپ را تحت لیسانس شرکت KSB آلمان آغاز نمود. گروه صنایع پمپ سازی ایران (پمپیران) با ایجاد بیش از ده شرکت تولیدی و مهندسی اکنون به یک شرکت هلدینگ تولیدی تبدیل گردیده و بزرگترین گروه پمپ ساز خاورمیانه می باشد.

در حال حاضر بیش از ۱۰۰۰ نفر نیروی متخصص مجرب و کارآزموده در واحدهای مجهز تولید، مهندسی، پشتیبانی و آزمایشگاههای شرکتهای گروه اشتغال دارند. مساحت کارخانه های این شرکتهای حدود ۱۲۰۰۰۰ متر مربع بوده که بیش از ۷۵۰۰۰ مترمربع آن فضاهای سرپوشیده خطوط تولید، انبارها، آزمایشگاه ها و سالن های پشتیبانی می باشد.

### ● شرکتهای گروه و فعالیتهای آنها:

● **شرکت صنایع پمپیران:** تولید کننده انواع الکتروپمپ های شناور ، گریز از مرکز ، فشار قوی ، دو مکشه، نیروگاهی، صنعتی و معدنی، دریایی و نفت و پتروشیمی (API) و عرضه راه حل جامع.

● **شرکت نوید سهند:** طراحی و ساخت و تولید انواع پمپ های صنعتی، معدنی ، دریایی ، نفت و پتروشیمی (API) و انواع الکتروپمپ های مستغرق ملخی و فاضلابی، پمپ های دو مکشه نیروگاهی و عرضه راه حل جامع.

● **شرکت نوید موتور:** تولید انواع الکترو پمپ های خانگی و تاسیساتی، ساخت قطعات پمپ و ارائه خدمات قالب سازی و پرس کاری.

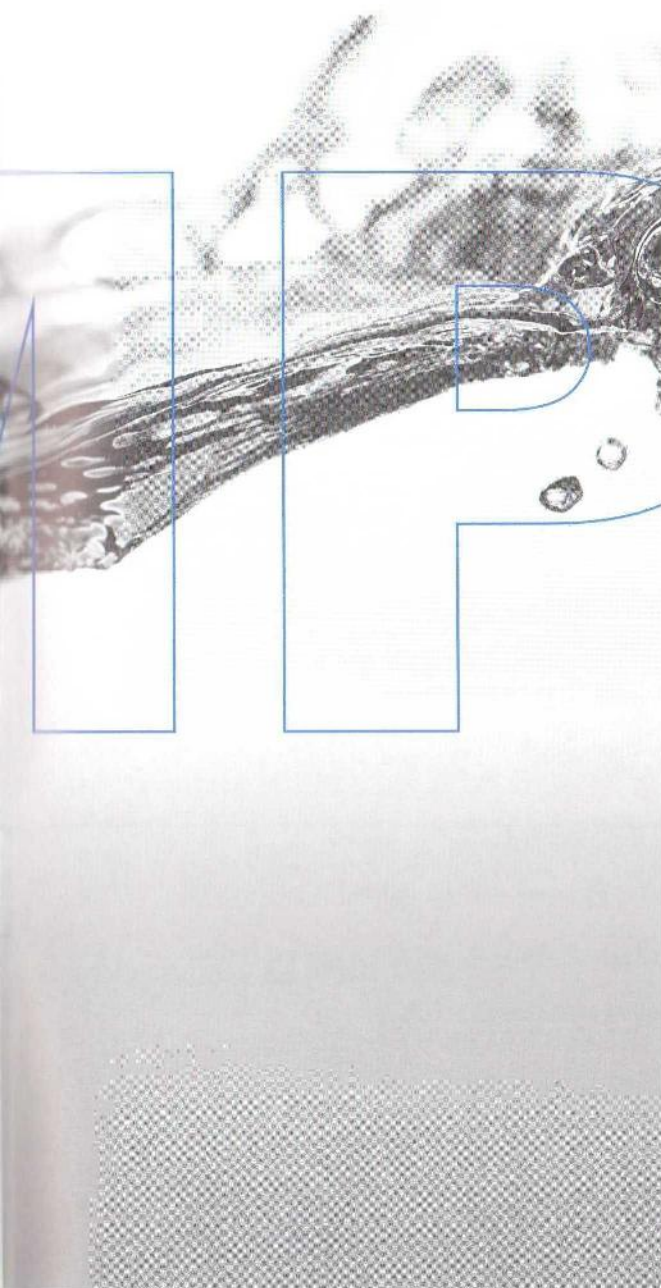
● **شرکت تلمبه سازان تبریز:** توزیع قطعات یدکی پمپ های تولیدی گروه و انجام خدمات پس از فروش.

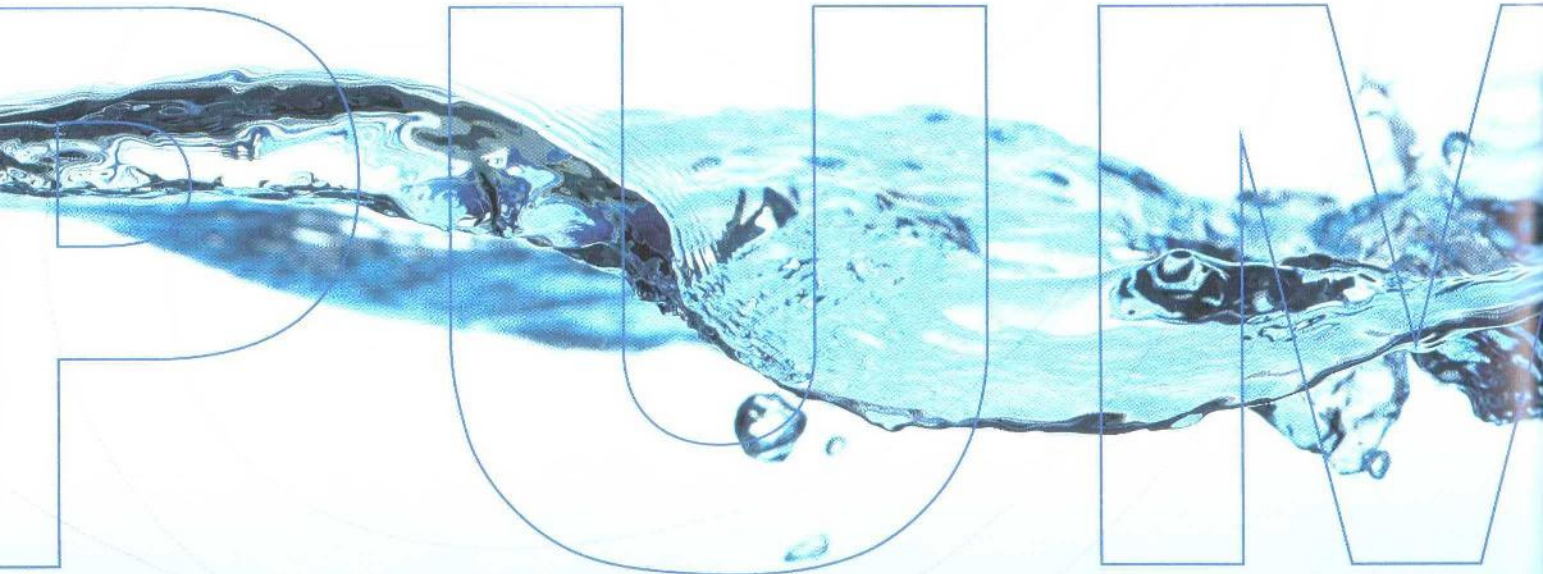
● **شرکت راشا:** ریخته گری قطعات چدنی و فلزات رنگین.

● **شرکت آذر فولاد گداز:** ریخته گری قطعات فولادی ، آلیاژی و فلزات رنگین.

در حال حاضر شرکت صنایع پمپیران با دارا بودن گواهینامه سیستم مدیریت جامع (IMS) شامل سیستم مدیریت کیفیت EN ISO 9001-2008، سیستم مدیریت زیست محیطی EN ISO 14001-2004، سیستم مدیریت ایمنی و بهداشت شغلی OHSAS 18001-2007، گواهینامه تأیید صلاحیت آزمایشگاه ISO/IEC 17025-2005، گواهینامه اروپایی CE، گواهینامه بین المللی مدیریت رسیدگی به شکایات مشتریان ISO 10002-2004 و تندیس سیمین تعالی سازمانی صنعت پتروشیمی محصولات خود را مطابق با استانداردهای بین المللی تولید نموده و مصرف کنندگان را از کیفیت محصولات خود مطمئن می سازد.

پمپیران در اغلب شهرهای ایران و برخی از کشورهای جهان دارای نمایندگی فروش است و مشتریان می توانند با نرخ یکسان محصولات مورد نیاز خود را از نزدیکترین نماینده خریداری نمایند.





**PUMPIRAN**



## پمپیران موفقیت و رشد خود را در آینده جستجو می کند و در تلاش است که:

- کیفیت خود را ارتقاء دهد.
- محصولات فعلی را متنوع تر کند.
- محصولات جدید تولید نماید.
- در صنایع تکمیلی و هم خانواده سرمایه گذاری کند.
- زمان تحویل را به حداقل برساند.
- رضایت مشتری را جلب نماید.
- خدمات پس از فروش بهتر ارائه نماید.

## گروه صنایع پمپ سازی ایران (پمپیران) محصولات زیر را تولید می کنند.

- الکتروموتورهای شناور چاه عمیق
- پمپ های شناور چاه عمیق
- الکتروپمپ های شناور تکفاز
- الکتروپمپ های شناور مخزنی
- پمپ های دومکشه
- پمپ های گریز از مرکز (مطابق EN 733)
- پمپ های صنعتی
- پمپ های معدنی
- پمپ های دریایی
- پمپ های سفارشی
- پمپ های گریز از مرکز فشار قوی چند طبقه
- پمپ های گریز از مرکز یکپارچه
- پمپ های گریز از مرکز گل کش
- پمپ های عمودی طبقاتی استیل
- پمپ های گریز از مرکز روغن داغ
- پمپ های سیرکولاسیون آب گرم
- پمپ های تغذیه دیگ بخار
- پمپ های کف کش شناور
- پمپ های لجن کش شناور
- پمپ های ملخی شناور
- پمپ های صنایع نفت، گاز و پتروشیمی مطابق استاندارد API
- انواع الکتروموتورهای خانگی و صنعتی
- ریخته گری انواع قطعات چدنی، برنزی و فولادهای آلیاژی
- انواع خدمات پرسکاری
- قطعات یدکی سفارشی



# PUMPIRAN

صفحه

<b>۱- ساختمان پمپ</b>	<b>۶</b>
۱-۱- کاربرد	۶
۲-۱- محدودیت فشار و دما	۶
<b>۲- برپا کردن</b>	<b>۷</b>
۱-۲- فونداسیون	۷
۲-۲- روش حمل	۷
۳-۲- نصب	۸
۱-۳-۲- تراز کردن موتور - پمپ روی شاسی	۸
۲-۳-۲- ابعاد انتهایی محور	۹
۴-۲- اتصالات	۹
۱-۴-۲- مسیر مکش منفی	۹
۲-۴-۲- مسیر مکش با ارتفاع مثبت	۱۰
۳-۴-۲- مسیر تعادل خلاء	۱۰
۴-۴-۲- مسیر رانش	۱۰
۵-۲- محافظ کویلینگ	۱۰
۶-۲- بازرسی نهایی	۱۱
<b>۳- آماده سازی، راه اندازی و توقف</b>	<b>۱۳</b>
۱-۳- آماده سازی و راه اندازی	۱۳
۱-۱-۳- راه اندازی در مکش منفی	۱۳
۲-۱-۳- راه اندازی در مکش مثبت	۱۳
۳-۱-۳- محفظه آب بندی با نوار آب بندی	۱۳
۴-۱-۳- محفظه آب بندی با آب بند مکانیکی	۱۳
۲-۳- متوقف کردن	۱۳
۳-۳- توقف طولانی مدت	۱۳
<b>۴- راهکارهای بهره برداری</b>	<b>۱۴</b>
<b>۵- تعمیرات</b>	<b>۱۵</b>
۱-۵- آب بندی محور	۱۵
۱-۱-۵- محفظه آب بندی با نوار آب بندی	۱۵
۲-۱-۵- تعویض نوارهای آب بندی	۱۵
۳-۱-۵- آب بند مکانیکی	۱۶

صفحه

۱۶	۲-۵- یاتاقان ها
۱۶	۱-۲-۵- یاتاقان با روانکار گریس (آرایش استاندارد)
۱۷	۲-۲-۵- یاتاقان با روانکار روغن (آرایش مخصوص)
۱۷	۳-۲-۵- مشخصات یاتاقان های انواع پمپ
۱۷	۴-۲-۵- دمای یاتاقان
۱۸	۳-۵- مشخصات روانکار
۱۸	۱-۳-۵- گریس
۱۸	۲-۳-۵- روغن
۱۸	۳-۳-۵- مقدار روانکار لازم
<b>۱۹</b>	<b>۶- راهنمای عیب یابی پمپ های گریز از مرکز</b>
<b>۲۱</b>	<b>۷- دمونتاژ و مونتاژ پمپ های اتانرم</b>
۲۱	۱-۷- دمونتاژ پمپ
۲۳	۲-۷- مونتاژ پمپ
۲۴	۳-۷- توصیه هایی برای قطعات یدکی
۲۴	۴-۷- نمای برشی و لیست قطعات
۲۴	۱-۴-۷- پمپ های گریز از مرکز اتانرم با شماره محور ۲۵ و ۲۵/۱
۲۶	۲-۴-۷- پمپ های گریز از مرکز اتانرم با شماره محور ۳۵ و ۴۵
<b>۲۸</b>	<b>۸- ایمنی</b>



## ۱- ساختمان پمپ

از نظر ساختمان، این پمپ ها گریز از مرکز، افقی، یک طبقه، تک مکشه، با مکش انتهائی و دارای پایه یاتاقان هستند و شیپوره خروجی سیال عمود بر محور پمپ قرار می گیرد. ابعاد اصلی و منحنی های عملکرد نامی آنها مطابق EN 733 می باشد. پروانه از نظر هیدرولیکی بالانس بوده و به صورت یکسر آویز<sup>۱</sup> نصب می شود، آب بندی محور با مجموعه نوارهای آب بندی یا توسط آب بند مکانیکی انجام می گیرد. جهت حفاظت محور، پوش قابل تعویض از جنس آلیاژ کروم نیکل در ناحیه آب بندی روی محور سوار می شود.

تکجه گاه های محور عبارتند از دو بلبرینگ شیار عمیق گریس کاری شده، که در صورت نیاز می توان یاتاقان را به صورت روانکاری با روغن نیز تهیه نمود. محفظه حلزونی یک تکه بوده و با پایه های نگهدارنده آن به صورت یکپارچه ریخته گری می شود. محفظه حلزونی توسط چهار عدد پیچ به شاسی بسته می شود. این پمپ ها به صورت مجموعه های قابل انفصال<sup>۲</sup> ساخته می شوند و مجموعه پروانه و روتور به علاوه پایه یاتاقان را بمنظور سرویس یا تعمیر می توان یک جا از طرف موتور از شیکه پمپاژ جدا نمود.<sup>۳</sup> (بدون بازگردن محفظه حلزونی پمپ از خطوط لوله).

## ● ۱-۱- کاربرد

توصیه می شود که این پمپ ها برای پمپاژ سیالات تمیز که حاوی مواد ساینده و ذرات جامد نیستند و سیالاتی که در قطعات پمپ خوردگی شیمیایی یا مکانیکی ایجاد نکنند، بکار روند. ترکیب و نوع آب بندی محور بستگی به دمای کارکرد پمپ دارد (جدول ۱).

(جدول ۱)

با نوار آب بندی	از $5^{\circ}\text{C}$ تا $11^{\circ}\text{C}$
با آب بند مکانیکی	از $5^{\circ}\text{C}$ تا $14^{\circ}\text{C}$

## ● ۲-۱- محدودیت فشار و دما

(جدول ۲)

دمای سیال مورد پمپاژ	حداکثر فشار مجاز در خروجی پمپ	جنس محفظه
$3^{\circ}\text{C}$ تا $12^{\circ}\text{C}$ بیش از $12^{\circ}\text{C}$ تا حداکثر $16^{\circ}\text{C}$	۱۰ ۸	چدن خاکستری GG-25
$5^{\circ}\text{C}$ تا $12^{\circ}\text{C}$ بیش از $12^{\circ}\text{C}$ تا حداکثر $16^{\circ}\text{C}$	۱۰ ۸	برنز G-GuAl10Fe
$4^{\circ}\text{C}$ تا $12^{\circ}\text{C}$ بیش از $12^{\circ}\text{C}$ تا حداکثر $16^{\circ}\text{C}$	۱۶ ۱۳	چدن داکتیل GGG-40



## ۲- برپا کردن<sup>۱</sup>

اگر برپا کردن مجموعه موتور و پمپ در محل بهره برداری با اشکال یا سهل انگاری انجام گیرد، در مدت کوتاهی عملکرد پمپ دچار اختلال شده و سایش شدید در اجزای داخلی پمپ روی خواهد داد. لذا لازم است مطالب ذیل به دقت مورد توجه قرار گیرد:

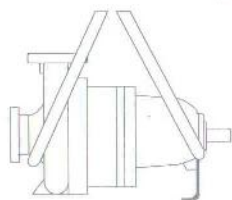
### ● ۱-۲- فونداسیون

شاسی دستگاه از چدن خاکستری ریخته گری شده و یا با جوشکاری پروفیل های فولادی مانند ناودانی، نبشی، تیرآهن و یا صفحات خم کاری شده ساخته می شود. انتخاب بین این دو روش بستگی به اندازه پمپ و محرکه آن دارد. شاسی های ساخته شده از چدن و قطعات فولادی در حد قابل قبول محکم و بی لرزش است. بنابراین حتماً لازم نیست که این شاسی ها روی فونداسیون نصب شود. برای چنین شاسی هایی سه نقطه اتکا کافی است. در مواردی مجموعه سوار شده روی شاسی مستقیماً در کنار رودخانه یا چاه قرار داده می شود.

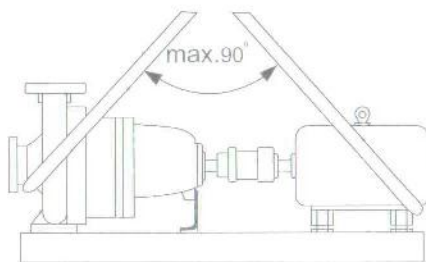
در صورت نصب روی فونداسیون بتنی باید اطمینان حاصل شود که فونداسیون قبل از جایگذاری مجموعه تجهیزات پمپاژ به طور کامل خشک و سفت شده باشد.

### ● ۲-۲- روش حمل

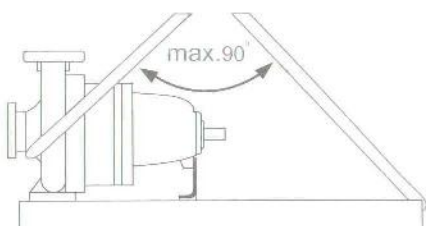
برای انتقال پمپ یا مجموعه پمپ طناب را (مطابق شکل های زیر) زیر پمپ و موتور قرار دهید. از وصل نمودن طناب به حلقه روی الکتروموتور یا انتهای محور خودداری نمایید. همیشه پمپ (مجموعه پمپ) را به حالت افقی جابجا نمایید.



(الف)



(ب)



(ج)

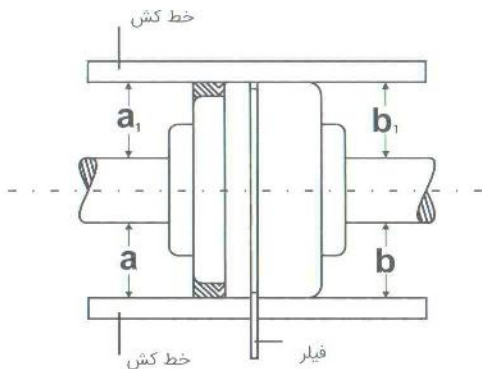
شکل ۱- الف) حمل پمپ به تنهایی - ب) حمل مجموعه پمپ - ج) حمل پمپ با شاسی



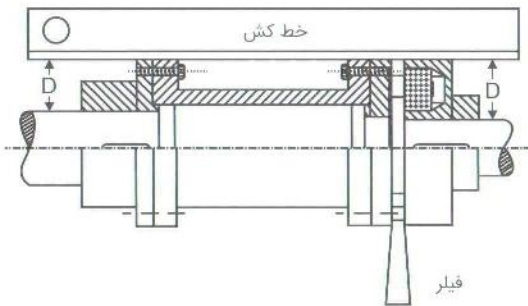
## ● ۲-۳- نصب

در صورتی که مجموعه شاسی، پمپ و محرکه توسط شرکت پمپیران فراهم شود، کوپلینگ قبل از بارگیری تراز می شود. با وجود این لازم است پس از نصب مجموعه روی فونداسیون باز هم تراز بودن کوپلینگ کنترل شود. برای کنترل درستی تراز بودن کوپلینگ، کافیسیت یک خط کش صاف روی دو نیمه کوپلینگ به موازات محور قرار داده شود. باید در هر نقطه از پیرامون کوپلینگ فاصله خط کش از محور به یک اندازه باشد. همچنین فاصله بین سطوح متقابل دو نیمه کوپلینگ باید یکسان باشد. این موارد را نیز می توان توسط فیلر یا ابزارهای اندازه گیری کنترل نمود (شکل ۴ و ۵).

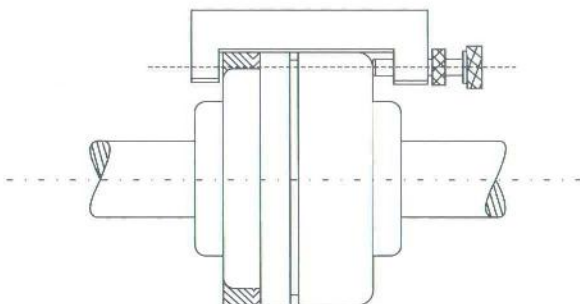
در شرایطی که تعداد زیادی کوپلینگ باید کنترل شود می توان ابزار مخصوصی را ساخت تا این عمل با سرعت و دقت بیشتری انجام گیرد (شکل ۶). هرگاه پس از کارکردهای طولانی نشانه های سایش در قطعات قابل انعطاف کوپلینگ مشاهده شود باید به موقع با قطعات جدید تعویض شود.



شکل ۴- تراز کردن کوپلینگ به کمک خط کش و فیلر



شکل ۵- تراز کردن کوپلینگ با قطعه واسطه به کمک خط کش و فیلر



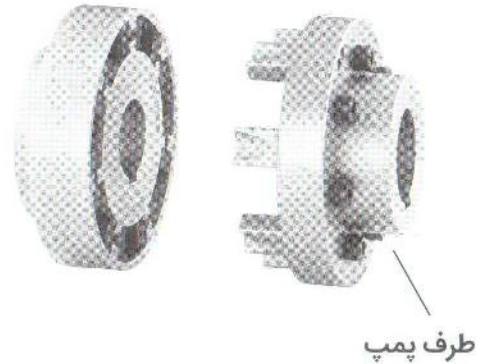
شکل ۶- الف) ابزار تراز کردن کوپلینگ

بعد از اتصال پمپ به سامانه لوله کشی، تراز کوپلینگ را کنترل نمایید. در شرکت پمپیران برای هم محور نمودن موتور - پمپ های بزرگ از دستگاه لیزری دقیق استفاده می گردد (شکل ۶-ب).

پس از جاگذاری مجموعه پمپاژ (موتور- پمپ و شاسی) روی فونداسیون باید شاسی را تراز نمود. این عمل به کمک یک تراز بنایی و ورقه های نازک فلزی<sup>۱</sup> انجام می گیرد. هدف از تراز نمودن ایجاد شرایط کارکرد آرام و بدون لرزش است. برای تأمین این هدف توصیه می شود شاسی روی لرزه گیرهای لاستیکی یا فلزی سوار شود و اتصالات ضربه گیر بین پمپ و لوله های مکش و رانش نصب شود. اگر از شاسی های ساخته شده از چدن و یا پروفیل های فولادی استفاده شود کافیسیت پیچ های فونداسیون در بتن جاسازی شود. در مورد شاسی هایی که با جوش دادن ورقهای فولادی ساخته شده است باید اطمینان حاصل شود که تمام گوشه و کنار شاسی کاملاً با سیمان پر شده و حفره ای باقی نمانده است. پس از سفت شدن ملات نیز باید مهره های فونداسیون به ترتیب و تا حد امکان محکم بسته شود.

## ● ۲-۳-۱- تراز کردن موتور - پمپ روی شاسی

در پمپ هایی که مستقیماً به محرکه وصل می شوند اغلب از کوپلینگ قابل انعطاف (شکل ۲ و ۳) استفاده می شود.



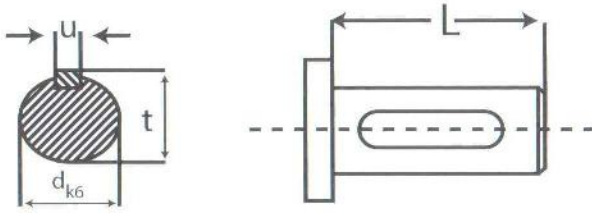
شکل ۲- کوپلینگ قابل انعطاف



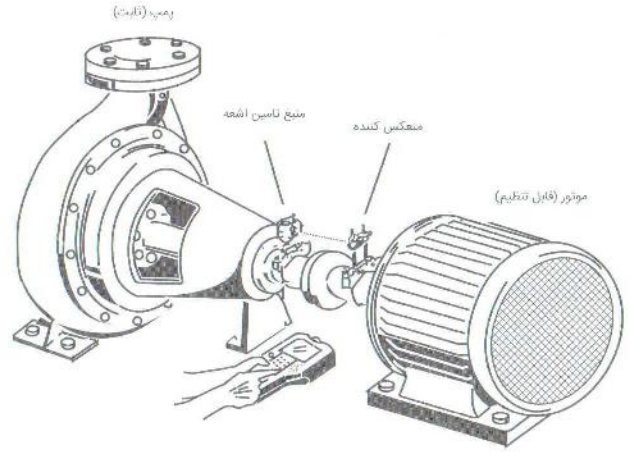
شکل ۳- کوپلینگ قابل انعطاف با قطعه واسطه

مزیت استفاده از کوپلینگ با قطعه واسطه در آن است که هنگام تعمیر پمپ نیازی به باز کردن پیچ های اتصال محرکه و جایبای آن نیست.





انتهای محور طبق DIN 748  
خار مطابق DIN 6885



شکل ۶-ب) دستگاه لیزری برای کنترل هم محوری موتور- پمپ

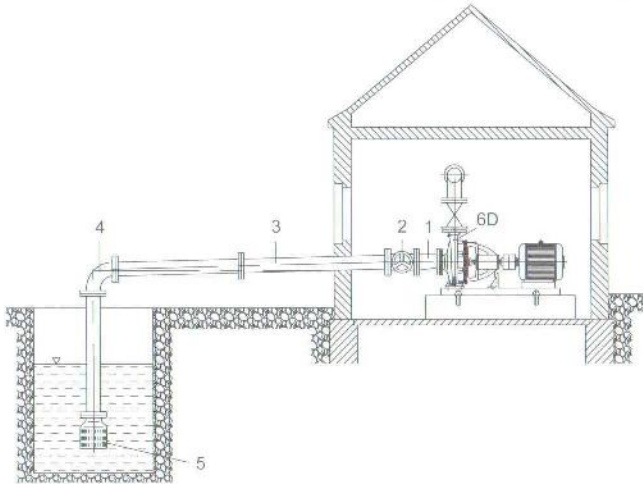
## ۲-۴-۲- اتصالات

لوله کشی مسیرهای ورودی و خروجی پمپ باید به نحوی انجام گیرد که هیچ گونه تنش و کشش روی پمپ اعمال نشود. در هر حال نباید از پمپ به عنوان تکیه گاه سامانه لوله کشی استفاده نمود.

## ۲-۳-۲- ابعاد انتهای محور

### ۲-۴-۱- مسیر مکش منفی \*

برای آنکه پمپ به نحو مناسبی کار کند لازم است لوله مسیر مکش به طرز صحیح نصب شود. این مسیر باید مطلقاً بدون نشستی بوده و امکان حبس هوا وجود نداشته باشد به این منظور باید لوله در جهت پمپ شیب صعودی داشته باشد.



شکل ۸- وضعیت صحیح مسیر مکش منفی

- در تبدیل متقارن (۱) امکان حبس هوا وجود دارد لذا از تبدیل خارج از مرکز که انحراف آن به سمت پایین باشد استفاده می شود.
- دسته شیر قطع و وصل (۲) در حالت عمودی می تواند عامل حبس هوا باشد بنابراین شیر را به صورتی نصب می کنند که دسته آن به صورت افقی یا به طرف پایین قرار گیرد (لازم به تذکر است که شیر مسیر مکش هنگام کار پمپ باید کاملاً باز باشد).
- لوله مکش (۳) باید دارای شیب صعودی ثابت و همواری در جهت پمپ باشد.
- فقط باید از زانوها و اتصالات (۴) استاندارد استفاده شده و از ایجاد گوشه های تیز در مسیر حرکت سیال اجتناب شود.

اندازه پمپ	انتهای محور			
	قطر $d_{k6}$	L	u	t
۳۲-۱۲۵	۲۴	۵۰	۸	۲۶/۹
۳۲-۱۶۰	۲۴	۵۰	۸	۲۶/۹
۳۲-۲۰۰	۲۴	۵۰	۸	۲۶/۹
۳۲-۲۵۰	۲۴	۵۰	۸	۲۶/۹
۴۰-۱۲۵	۲۴	۵۰	۸	۲۶/۹
۴۰-۱۶۰	۲۴	۵۰	۸	۲۶/۹
۴۰-۲۰۰	۲۴	۵۰	۸	۲۶/۹
۴۰-۲۵۰	۲۴	۵۰	۸	۲۶/۹
۴۰-۳۱۵	۳۲	۸۰	۱۰	۳۵/۳
۵۰-۱۲۵	۲۴	۵۰	۸	۲۶/۹
۵۰-۱۶۰	۲۴	۵۰	۸	۲۶/۹
۵۰-۲۰۰	۲۴	۵۰	۸	۲۶/۹
۵۰-۲۵۰	۲۴	۸۰	۸	۲۶/۹
۵۰-۳۱۵	۳۲	۸۰	۱۰	۳۵/۳
۶۵-۱۲۵	۲۴	۵۰	۸	۲۶/۹
۶۵-۱۶۰	۲۴	۵۰	۸	۲۶/۹
۶۵-۲۰۰	۲۴	۵۰	۸	۲۶/۹
۶۵-۲۵۰	۳۲	۸۰	۱۰	۳۵/۳
۶۵-۳۱۵	۳۲	۸۰	۱۰	۳۵/۳
۸۰-۱۶۰	۲۴	۵۰	۸	۲۶/۹
۸۰-۲۰۰	۳۲	۸۰	۸	۳۵/۳
۸۰-۲۵۰	۳۲	۸۰	۱۰	۳۵/۳
۸۰-۳۱۵	۳۲	۸۰	۱۰	۳۵/۳
۸۰-۴۰۰	۳۲	۱۱۰	۱۲	۴۵/۱
۱۰۰-۱۶۰	۳۲	۸۰	۱۰	۲۶/۹
۱۰۰-۲۰۰	۳۲	۸۰	۱۰	۳۵/۳
۱۰۰-۲۵۰	۳۲	۸۰	۱۰	۳۵/۳
۱۰۰-۳۱۵	۳۲	۸۰	۱۰	۳۵/۳
۱۰۰-۴۰۰	۴۲	۱۱۰	۱۲	۴۵/۱
۱۲۵-۲۰۰	۳۲	۸۰	۱۰	۳۵/۳
۱۲۵-۲۵۰	۳۲	۸۰	۱۰	۳۵/۳
۱۲۵-۳۱۵	۳۲	۱۱۰	۱۲	۴۵/۱
۱۲۵-۴۰۰	۴۲	۱۱۰	۱۲	۴۵/۱
۱۵۰-۲۰۰	۳۲	۸۰	۱۰	۳۵/۳
۱۵۰-۲۵۰	۳۲	۸۰	۱۰	۳۵/۳
۱۵۰-۳۱۵	۴۲	۱۱۰	۱۲	۴۵/۱
۱۵۰-۴۰۰	۴۲	۱۱۰	۱۲	۴۵/۱

ابعاد به میلیمتر

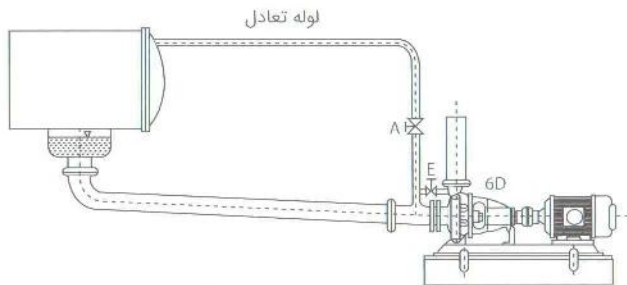
شکل ۷- ابعاد انتهای محور به میلیمتر

\* مکش منفی به حالتی اطلاق می شود که پمپ بالاتر از سطح آب نصب می شود.



## ۲-۴-۳- مسیر تعادل خلاء

اگر مانند پمپ های کندانس، سیال از منبع تحت خلاء وارد پمپ شود، توصیه می شود که مسیر تعادل، به نحوی که در شکل (۱۰) مشخص شده است، نصب شود. بخصوص در مواردی که ارتفاع مکش کم باشد. به این ترتیب هوا و حبابهای گاز که همراه سیال وارد مسیر پمپاژ شده است از طریق این لوله دوباره به مخزن مکیده می شود. لوله باید تا حد امکان نزدیک به ورودی پروانه پمپ وصل شده و به بالای مخزن خلاء باز گردد. قطر لوله به ظرفیت پمپ بستگی دارد و معمولاً بین ۲ تا ۳ اینچ است.



شکل ۱۰- مسیر مکش مثبت و مسیر تعادل خلاء

نقطه بالای محفظه پمپ (سوراخ هواگیری 6D) باید توسط یک لوله کوتاه به مسیر تعادل خلاء وصل شود تا پمپ قبل از راه اندازی هواگیری شود. روی این لوله شیر ضد خلاء E نصب می شود که باید پس از هواگیری و قبل از راه اندازی بسته شود. شیر قطع و وصل اصلی مسیر تعادل A باید در زمان بهره برداری از پمپ کاملاً باز باشد و فقط هنگام خاموش بودن پمپ بسته شود.

## ۲-۴-۴- مسیر رانش

### قطر اسمی فلنج رانش پمپ، راهنمای مناسبی

**جهت انتخاب قطر لوله رانش نیست** و در این مورد نیز باید آردهی مورد نیاز و موارد فنی اقتصادی در نظر گرفته شوند به نحوی که سرعت جریان در لوله رانش از ۳ متر در ثانیه (در محل ایستگاه پمپاژ) تجاوز ننماید. از گوشه ها و انشعابات تیز در مسیر اجتناب شود. اگر ارتفاع رانش بیش از ۱۵ متر بوده و یا طول مسیر به نحو قابل ملاحظه ای زیاد باشد، باید از شیر یکطرفه ای بین پمپ و شیر فلکه خروجی استفاده نمود. این شیر می تواند هرگونه ضربه قوچ را که هنگام خاموش شدن ناگهانی پمپ اتفاق می افتد جذب کرده و از وارد آمدن صدمه به پمپ و سوپاپ مکش جلوگیری نماید. همچنین توصیه می شود یک شیر دروازه ای نیز در این مسیر نصب شود. این شیر به منظور تنظیم نقطه کار پمپ و در صورت لزوم جلوگیری از افزایش بیش از حد توان جذبی آن بکار می رود.

## ۲-۵-۲- محافظ کویلینگ

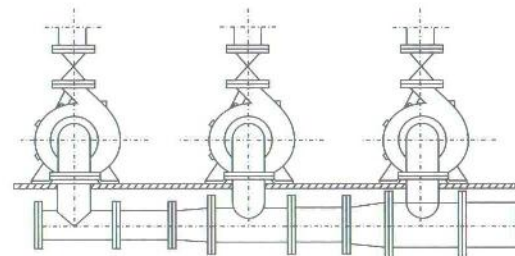
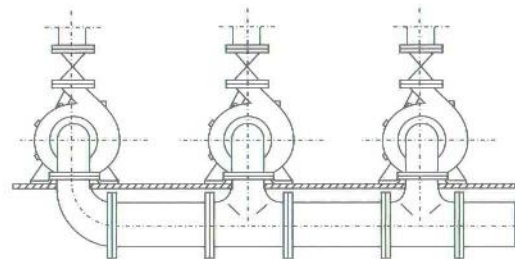
بنابر مقررات ایمنی در اغلب کشورها فقط هنگامی می توان از پمپ بهره برداری نمود که محافظ مناسبی روی کویلینگ نصب شده باشد.

● سوپاپ و صافی ورودی (۵) باید دست کم ۵/۰ متر پایین تر از حداقل سطح آب ممکن الوقوع و ۵/۰ متر بالاتر از کف حوضچه مکش نصب شود تا از ورود هوا و شن و سایر اجسام خارجی به پمپ جلوگیری شود.

● درپوش 6D محل هواگیری و پرکردن لوله مکش می باشد.

## قطر نامی فلنج هیچ اطلاعاتی در مورد قطر صحیح لوله

**مکش نمی دهد** بنابراین تعیین قطر لوله مکش باید بر اساس ارتفاع موقعیت نصب از سطح دریا، NPSH لازم نقطه کار پمپ، افت اتصالات مکش و دمای سیال انجام گیرد. سرعت جریان در لوله مکش نباید از ۲ متر بر ثانیه بیشتر شود. بطور کلی بهتر است برای هر پمپ لوله مکش جداگانه نصب شود. اگر به دلایل عملی این کار مقدور نباشد، قطر لوله کلکتور باید طوری انتخاب شود که سرعت جریان تا حد قابل قبول کم بوده و در عین حال بهتر است قطر لوله کلکتور تا ورودی آخرین پمپ یکسان باشد (شکل ۹- الف و ب).



شکل ۹- اتصال چند پمپ به لوله کلکتور

● از هرگونه پیچ تند و تغییر سطح مقطع شدید و ناگهانی پرهیز شود. اطمینان حاصل شود که لبه داخلی واشره های آب بندی فلنج ها در مسیر جریان سیال مانعی ایجاد نکنند.

● گاهی به جای عملکرد سوپاپ ورودی از یک پمپ هواگیری، که به لوله مکش متصل شده، استفاده می شود. در این صورت نیز بهتر است از صافی استفاده شود تا از نفوذ اجسام خارجی به داخل پمپ جلوگیری شود.

## ۲-۴-۲- مسیر مکش با ارتفاع مثبت

در مسیر مکش با ارتفاع مثبت (وضعیتی که مخزن مکش بر پمپ سوار است) نیز وجود شیر قطع و وصل لازم است تا بتوان هنگام بازرسی و تعمیرات، پمپ را از منبع مربوطه جدا کرد. **این شیر هنگام بهره برداری از پمپ باید کاملاً باز باشد.** لوله مکش باید با شیب یکنواخت نزولی به طرف پمپ نصب شود تا از حبس هوا جلوگیری شود (شکل ۱۰). به غیر از اختلاف در جهت شیب بقیه موارد بند ۲-۴-۲ در این مورد نیز باید رعایت شود. مسیر لوله مکش باید قبل از اتصال پمپ شسته شود تا از ورود گدازه های جوشکاری، براده های لوله و سایر اجسام خارجی به داخل پمپ جلوگیری شود.

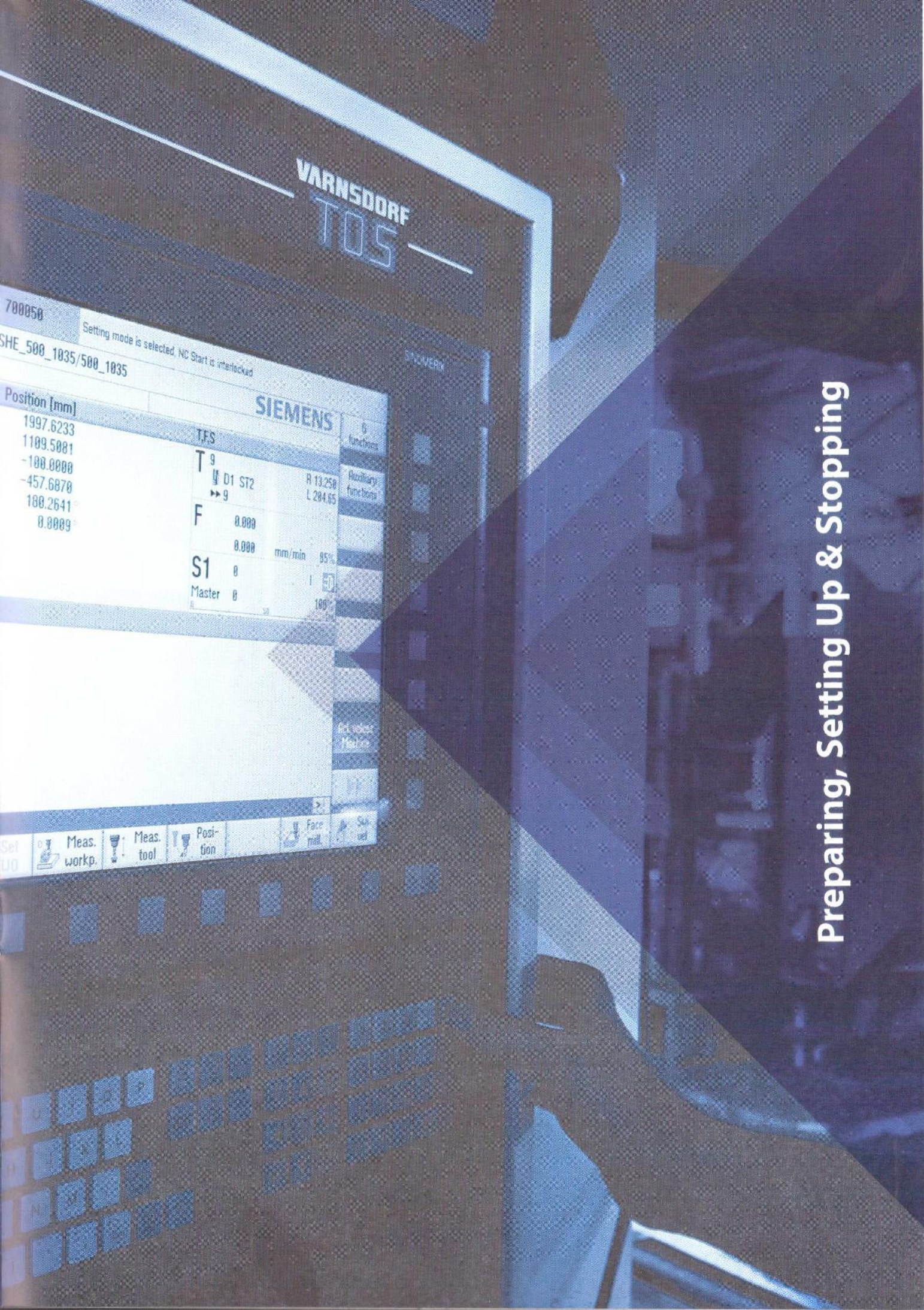


بعد از هرگونه عملیات تعمیر و نگهداری، قبل از راه اندازی مجموعه پمپ، حتماً بایستی محافظ کویلینگ را برروی کویلینگ نصب نمایید.

## ● ۶-۲- بازرسی نهایی

پس از تکمیل کارهای مشروح در بندهای ۱-۲ الی ۴-۶ تراز بودن کویلینگ باید یک بار دیگر به دقت کنترل شود و در صورت لزوم دوباره تراز شود. باید بتوان بدون تقلای زیاد، محور پمپ را از ناحیه کویلینگ با دست چرخاند.





VARNSDORF  
TOS

700050  
Setting mode is selected, NC Start is interlocked  
SHE\_500\_1035/500\_1035

SIEMENS

Position [mm]	TFS	6 functions
1997.6233	T 9	Auxiliary functions
1109.5081	U D1 ST2	
-100.0000	→ 9	
-457.6870	F 0.000	
180.2641	0.000 mm/min	95%
0.0009	S1 0	
	Master 0	100%

Meas. workp. Meas. tool Position Face mill

Preparing, Setting Up & Stopping



از آمپرسنج استفاده گردد تا اطمینان حاصل شود که آمپر جذبی از مقدار مجاز تجاوز نمی کند.

### ۳- آماده سازی، راه اندازی و توقف

#### ● ۱-۳- آماده سازی و راه اندازی

- همیشه قبل از عملیات تعمیر و نگهداری بر روی مجموعه پمپ، از عدم اتصال مجموعه پمپ به برق اطمینان حاصل نمایید.
- کنترل شود که قطعه عینکی محفظه آب بندی با نیروی کم و به صورت متقارن بسته شده باشد. سفت کردن بیش از حد و یا کج قرار گرفتن آن باعث قطع جریان سیال خنک کننده محور و داغ کردن آن شده و ممکن است بوش روی محور معیوب گردد. در پمپ های کوچک با توان جذبی کم، سفت کردن بیش از حد قطعه عینکی باعث تحمیل اضافه بار به موتور خواهد شد.
- هنگام چرخاندن محور با دست نباید اثری از صدای سایش غیرعادی وجود داشته باشد.
- اگر پمپ دارای یاتاقان روانکاری با روغن است، محفظه یاتاقان باید تا سطح مجاز با روغن پر شود (به بخش ۲-۲-۵ و ۲-۳-۵ مراجعه شود).
- هرگز پمپ را به حالت خشک راه اندازی ننمایید. قبل از راه اندازی، پمپ باید هواگیری و با سیال پر شود.

#### ● ۳-۱-۳- محفظه آب بندی با نوار آب بندی

گلند (قطعه عینکی) محفظه آب بندی (شکل ۱۳) با نیروی کم بسته می شود به طوری که پس از راه اندازی مقدار قابل توجهی نشتی وجود خواهد داشت. اگر پس از مدت معینی نشتی به مقدار مناسب تقلیل پیدا نکرد، در حالی که پمپ کار می کند، مهره های پیچ های دوسر مربوط به قطعه عینکی را باید به آرامی و بطور متقارن تا حدی سفت نمود که نشت آب بصورت قطره قطره باشد. اگر قطرات آب از محفظه آب بندی خارج نشود و یا خروج دود مشاهده گردد باید مهره ها را به آهستگی شل کرد. پس از تجدید نوارهای محفظه آب بندی تا زمانی که نوارهای مذکور خوب جا نیافتاده اند بازبندیهای مرتب و تنظیم های متوالی لازم خواهد بود.

#### ● ۳-۱-۴- محفظه آب بندی با آب بند مکانیکی

پمپ هایی که دارای آب بند مکانیکی هستند هرگز نباید، تحت هیچ شرایطی، قبل از هواگیری کامل حتی بطور کوتاه مدت و آزمایشی راه اندازی شوند. زیرا این عمل منجر به صدمه دیدن<sup>۱</sup> آب بند مکانیکی خواهد شد. ممکن است در مراحل اولیه راه اندازی نشت آب ملاحظه شود ولی پس از جا افتادن آب بند مکانیکی نشت آب، بند می آید.

#### ● ۳-۱-۱- راه اندازی در مکش منفی

شیر قطع و وصل مسیر رانش باز می شود تا هوا بتواند در زمان هواگیری، از پمپ و مسیر مکش خارج شود. هواگیری را می توان به کمک یک ظرف یا مخزن پر کننده و از طریق شیر روی سوراخ هواگیری انجام داد و یا از یک پمپ دیگر به عنوان پمپ هواگیری استفاده نمود. پس از تکمیل هواگیری شیر مسیر رانش کاملاً بسته می شود.

#### ● ۳-۲- متوقف کردن

شیر قطع و وصل مسیر رانش بسته شود. در صورت امکان شیر مربوط به خلاء سنج مسیر مکش نیز بسته شود. پس از خاموش کردن محرکه، آرام و یکنواخت بودن چرخش محور تا توقف کامل آن را تحت نظر قرار دهید. اگر احتمال یخ زدن آب داخل پمپ وجود دارد آب آنرا با باز کردن دریوش تخلیه، خالی نمایید.

#### ● ۳-۱-۲- راه اندازی در مکش مثبت

شیر قطع و وصل مسیر رانش باز می شود تا هوا در زمان هواگیری، از پمپ خارج شود. سپس شیر قطع و وصل مسیر مکش به آرامی باز می شود تا پمپ هواگیری شود. در نهایت شیر مسیر رانش را بسته و وجود فشار مثبت در مکش بازرسی می شود.

#### ● ۳-۳- توقف طولانی مدت

اگر پمپ برای مدت زمان طولانی متوقف خواهد بود باید به دقت حفاظت شود. ممکن است در مواردی پمپ به طور کامل پیاده شده و پس از تمیز و خشک نمودن قطعات دوباره سوار شود. فلنج های مکش و رانش با درپوش پلاستیکی کور شود تا از ورود اجسام خارجی به پمپ جلوگیری گردد. تمام سطوح ماشینکاری شده که پس از سوار شدن پمپ در معرض هوا باشد باید با مواد محافظ خوب پوشش داده شود یا حداقل روغن یا گریس کاری شود.

اگر پمپ جهت تعمیرات به سازنده عودت داده می شود باید نخست آب آن کاملاً تخلیه شود و تمام فلنج ها به دقت درپوش زده شده و کور شود. پمپ باید همواره در حالت سوار شده کامل انتقال یابد زیرا سطوح آب بندی قطعات مجزا ممکن است در حین حمل و نقل صدمه ببیند.

پمپ با شیر بسته مسیر رانش راه اندازی می شود. در راه اندازی اولیه، جهت چرخش محور بررسی شود. در پمپ های راست گرد جهت چرخش در صورتی که از طرف کوپلینگ پمپ نگاه شود در جهت عقربه های ساعت خواهد بود. گاهی جهت صحیح چرخش با علامت پیکان روی پمپ مشخص می شود.

اگر پمپ برعکس کار کند باید بلافاصله متوقف شود. اگر محرکه پمپ الکتروموتور سه فاز باشد کفایت اتصال دو فاز در جعبه ترمینال با هم عوض شود. بهتر است این کار توسط برقکار انجام گیرد.

پس از آنکه پمپ به دور کامل رسید، شیر مسیر رانش به آرامی باز می شود تا زمانی که فشار کار مورد نظر روی فشار سنج خوانده شود. در صورتی که توان موتور مطابق نقطه کار پمپ انتخاب شده باشد، بازکردن اضافی شیر پس از این نقطه ممکن است باعث اضافه بار کشیدن آن شود. توصیه می شود هنگام تنظیم نقطه کار



## ۴- راهکارهای بهره برداری

برای بهره برداری از هر پمپ راهکارهایی از طرف سازنده ارائه می شود. نکات ذیل مواردی است که باید بیشتر مورد توجه قرار گیرد:

- پمپ باید در تمام اوقات به نرمی و بدون سروصدا و لرزش کار کند.
- سطح آب در حوضچه یا مخزن مکش و فشار در دهانه مکش پمپ در زمان های مشخص بازرسی شود.
- بار وارد بر مجموعه الکتروپمپ از طریق مقایسه فشار خروجی موثر پمپ و جریان جذبی موتور با مقادیر حک شده در پلاک آنها در فواصل زمانی معین بررسی شود.
- محفظه آب بندی از نظر نشتی بازرسی شود، بخصوص هنگامی که پمپ بطور منقطع (غیرمداوم) کار می کند.
- در صورت وجود پمپ های رزرو در ایستگاه توصیه می شود که در فواصل زمانی مشخص راه اندازی شوند تا اطمینان حاصل شود که در موقع لزوم آماده کار و در وضعیت مطلوب می باشند.
- به جدول زیر برای تنظیم رله زمانی در راه اندازی به روش ستاره - مثلث توجه نمایید.

جدول (۳) تنظیم رله زمانی برای راه اندازی ستاره - مثلث

توان الکتروموتور	تنظیم کردن زمان برای حالت ستاره (Y)
$\leq 30kW$	$< 3s$
$> 30kW$	$< 5s$

# Operating Solutions



## ۵- تعمیرات

### ● ۱-۵- آب بندی محور

#### ● ۱-۱-۵- محفظه آب بندی با نوار آب بندی

در این نوع آب بندی لازم است سیال بطور قطره قطره و تا حد نیاز از محفظه آب بندی خارج شود. اگر نشستی قطع شود یا خروج دود از محفظه مشاهده شود باید به تدریج مهره های قطعه عینکی را شل نمود.

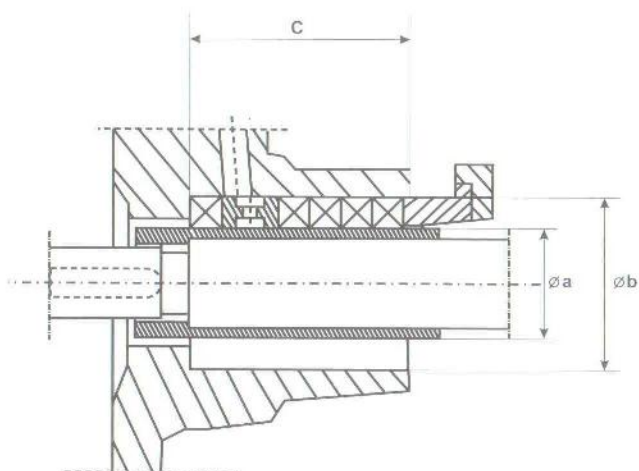
زمان تعویض نوارهای آب بندی هنگامی است که در اثر سفت کردن مکرر مهره های قطعه عینکی مجموعه آب بند تقریباً به اندازه عرض یک نوار آب بندی فشرده شود.

#### ● ۲-۱-۵- تعویض نوارهای آب بندی

محفظه آب بندی فقط هنگامی کارکرد رضایت بخش خواهد داشت که با دقت و به طرز صحیح آب بندی شده باشد.

قبل از آب بندی، تمام اجزاء آب بندی کهنه باید از محفظه آب بندی خارج شود. توصیه می شود ابزار مناسب مانند درآرهای قابل انعطاف و نرم استفاده شود تا از صدمه دیدن بدنه محفظه آب بندی و بوش محافظ محور جلوگیری شود.

محل آب بندی به دقت تمیز شده و سطح موثر بوش محافظ محور بازرسی شود. اگر نشانه های سائیدگی، خوردگی و زبری سطح دیده شد، باید با بوش نو تعویض گردد. از نوارهای آب بندی با ابعاد درست استفاده شود (شکل ۱۱) و (جدول ۳).



شکل ۱۱- مقطع محفظه آب بندی با نوار آب بندی

هر دو سر نوارهای آب بندی باید بطور صاف و تحت زاویه ۴۵ درجه بریده شود (شکل ۱۲). دو سر نوارهای آب بندی باید هنگام جا زدن آن تا حدی روی هم فشرده شوند.



شکل ۱۲- نوار آب بندی بریده شده

پمپیران



شکل ۱۳ موقعیت حلقه خنک کاری بین نوارهای آب بندی را نشان می دهد. حلقه های آب بندی و حلقه خنک کاری باید همواره به ترتیب مشخص شده جا زده شود.

هر نوار آب بندی باید در روغن فرو برده شود و سپس به کمک حلقه محفظه آب بندی در محل خود جا زده شود. محل اتصال دو سر نوارهای متوالی باید با ۹۰° چرخش نسبت به یکدیگر قرار گیرد.

جدول (۳) ابعاد نوارهای آب بندی و موقعیت نصب آنها

اندازه پمپ اتانرم	شماره محور	ابعاد محفظه آب بندی			نوار آب بندی		تعداد حلقه ها <sup>(۱)</sup>
		c	φ b	φ a	طول برش	اندازه	
۳۲-۲۰۰ تا ۳۲-۱۲۵ ۴۰-۱۶۰ و ۴۰-۱۲۵ ۵۰-۱۶۰ و ۵۰-۱۲۵ ۶۵-۱۲۵	۲۵/۱	۵۱	۴۱	۲۵	۱۱۰	۸×۸	۴ حلقه نوار آب بندی ۱ حلقه رینگ خنک کاری
۳۲-۲۵۰ ۴۰-۲۵۰ و ۴۰-۲۰۰ ۵۰-۲۵۰ و ۵۰-۲۰۰ ۶۵-۲۰۰ و ۶۵-۱۶۰ ۸۰-۱۶۰	۲۵	۵۱	۴۶	۳۰	۱۲۶	۸×۸	۴ حلقه نوار آب بندی ۱ حلقه رینگ خنک کاری
۴۰-۳۱۵ ۵۰-۳۱۵ ۶۵-۲۵۰ و ۶۵-۳۱۵ ۸۰-۲۰۰ تا ۸۰-۳۱۵ ۱۰۰-۳۱۵ تا ۱۰۰-۱۶۰ ۱۲۵-۲۰۰ و ۱۲۵-۲۵۰ ۱۵۰-۲۰۰ و ۱۵۰-۲۵۰	۳۵	۶۴	۶۰	۴۰	۱۶۵	۱۰×۱۰	۴ حلقه نوار آب بندی ۱ حلقه رینگ خنک کاری
۸۰-۴۰۰ ۱۰۰-۴۰۰ ۱۲۵-۴۰۰ و ۱۲۵-۳۱۵ ۱۵۰-۴۰۰ و ۱۵۰-۳۱۵	۴۵	۶۴	۷۰	۵۰	۱۹۶	۱۰×۱۰	۴ حلقه نوار آب بندی ۱ حلقه رینگ خنک کاری

### ۳-۱-۵- آب بند مکانیکی

برای تعویض آب بند مکانیکی لازم است که پمپ پیاده شود. اجزاء آب بند مکانیکی باید به ترتیبی که در نقشه های مونتاژ مربوطه نشان داده می شود از محور پیاده شود. در جدول (۴) انواع آب بندهای مکانیکی روی محورهایی به اقطار مختلف مشخص شده است. جهت اطلاع از رابطه اندازه پمپ و شماره محور به جدول (۳) مراجعه شود.

جدول (۴) انواع آب بندهای مکانیکی پمپ های گریز از مرکز

نوع آب بند مکانیکی	اندازه پمپ اتانرم
MM - 25 MG1 - 25	۳۲-۱۲۵ تا ۳۲-۲۰۰
	۴۰-۱۶۰ و ۴۰-۱۲۵
	۵۰-۱۶۰ و ۵۰-۱۲۵ ۶۵-۱۲۵
RN3-30 MG1 - 30	۳۲-۲۵۰
	۴۰-۲۵۰ و ۴۰-۲۰۰
	۵۰-۲۵۰ و ۵۰-۲۰۰
	۶۵-۲۰۰ و ۶۵-۱۶۰ ۸۰-۱۶۰
MG1 - 40	۵۰-۳۱۵ و ۴۰-۳۱۵
	۶۵-۳۱۵ و ۶۵-۲۵۰
	۸۰-۳۱۵ تا ۸۰-۲۰۰
	۱۰۰-۳۱۵ تا ۱۰۰-۱۶۰
	۱۲۵-۲۵۰ تا ۱۲۵-۲۰۰ ۱۵۰-۴۰۰ و ۱۵۰-۲۰۰
MG1 - 50	۱۰۰-۴۰۰ و ۸۰-۴۰۰
	۱۲۵-۴۰۰ و ۱۲۵-۳۱۵ ۱۵۰-۴۰۰ و ۱۵۰-۳۱۵

از هرگونه صدمه به سطوح آب بندی و اورینگ ها جلوگیری شود. تمیزی محیط کار در هنگام نصب آب بند مکانیکی باید کاملاً رعایت شود. از هرگونه صدمه به سطوح آب بندی و اورینگ ها جلوگیری شود. واکس کاغذی یا اورینگ در هر بار پیاده شدن باید تعویض گردد.

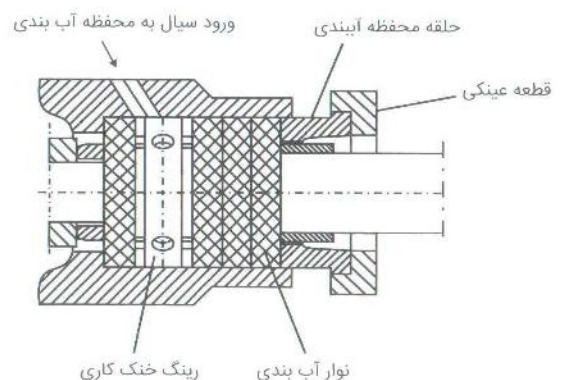
### ۲-۵- یاتاقان ها

#### ۱-۲-۵- یاتاقان با روانکار گریس (آرایش استاندارد)

بلبرینگ های شیار عمیق معمولاً با گریس روانکاری می شوند. گریس کاری اولیه یاتاقان ها هنگام مونتاژ پمپ در کارخانه سازنده انجام می گیرد. اگر کارکرد روزانه پمپ ۸ ساعت باشد این گریس برای دو سال کافی خواهد بود. پس از دو سال باید یاتاقان بازدید

(۱) در صورتی که فشار در مکش پمپ بیشتر از یک بار باشد رینگ خنک کاری را درآورده و از دو عدد نوار آب بندی به جای آن استفاده می کنیم.

پس از جا زدن آخرین نوار آب بندی باید فاصله ای به اندازه حداقل ۴ میلیمتر در انتهای محل آب بندی باقی بماند تا قطعه عینکی به صورت صحیح در محل خود قرار گیرد. مهره های قطعه عینکی باید به تدریج و به صورت متقارن یا نوبتی محکم شود.



شکل ۱۳- آرایش نوارهای آب بندی در محفظه آب بندی

### ۳-۲-۵- مشخصات یاتاقان های انواع پمپ

جدول (۵) مشخصات یاتاقان های انواع پمپ های گریز از مرکز

اندازه پمپ اتانرم	اندازه یاتاقان با روانکار	
	گریس	روغن
32 - 125	6305 RS/C3	6305/C3
32 - 160	6305 RS/C3	6305/C3
32 - 200	6305 RS/C3	6305/C3
32 - 250	6305 RS/C3	6305/C3
40 - 125	6305 RS/C3	6305/C3
40 - 160	6305 RS/C3	6305/C3
40 - 200	6305 RS/C3	6305/C3
40 - 250	6305 RS/C3	6305/C3
40 - 315	6307 RS/C3	6307/C3
50 - 125	6305 RS/C3	6305/C3
50 - 160	6305 RS/C3	6305/C3
50 - 200	6305 RS/C3	6305/C3
50 - 250	6305 RS/C3	6305/C3
50 - 315	6307 RS/C3	6307/C3
65 - 125	6305 RS/C3	6305/C3
65 - 160	6305 RS/C3	6305/C3
65 - 200	6305 RS/C3	6305/C3
65 - 250	6307 RS/C3	6307/C3
65 - 315	6307 RS/C3	6307/C3
80 - 160	6305 RS/C3	6305/C3
80 - 200	6307 RS/C3	6307/C3
80 - 250	6307 RS/C3	6307/C3
80 - 315	6307 RS/C3	6307/C3
80 - 400	6409/C3	6409/C3
100 - 160	6307 RS/C3	6307/C3
100 - 200	6307 RS/C3	6307/C3
100 - 250	6307 RS/C3	6307/C3
100 - 315	6307 RS/C3	6307/C3
100 - 400	6409/C3	6409/C3
125 - 200	6307 RS/C3	6307/C3
125 - 250	6307 RS/C3	6307/C3
125 - 315	6409/C3	6409/C3
125 - 400	6409/C3	6409/C3
150 - 200	6307 RS/C3	6307/C3
150 - 250	6307 RS/C3	6307/C3
150 - 315	6409/C3	6409/C3
150 - 400	6409/C3	6409/C3

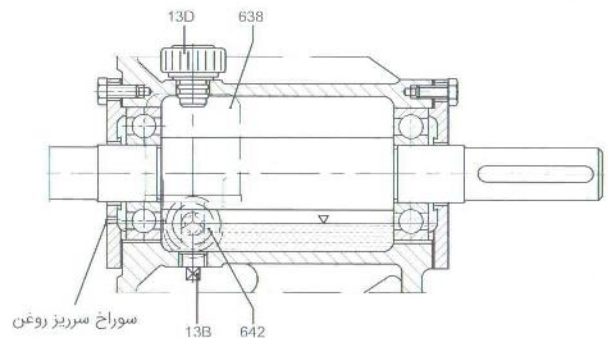
### ۴-۲-۵- دمای یاتاقان

دمای یاتاقان می تواند تا  $50^{\circ}\text{C}$  بالاتر از دمای محیط باشد، بدون آنکه صدمه ای به یاتاقان وارد شود، اما نباید از  $90^{\circ}\text{C}$  تجاوز کند. دما روی سطح خارجی محفظه یاتاقان اندازه گیری می شود.

شود. اگر شرایط سخت باشد باید دوره های بازدید، کمتر از دو سال تعیین شود. در صورت لزوم بلبرینگ ها به همراه محور از پمپ پیاده شده و پس از تمیزکاری با گریس تازه پر شده و روی پمپ سوار شوند. به مشخصات گریس و مقادیر لازم در بخش ۳-۵ اشاره شده است.

### ۲-۲-۵- یاتاقان با روانکار روغن (آرایش مخصوص)

سطح روغن باید به صورت منظم از طریق بازدید شیشه روغن نما یا بیرون کشیدن سیخ روغن بازدید شود.



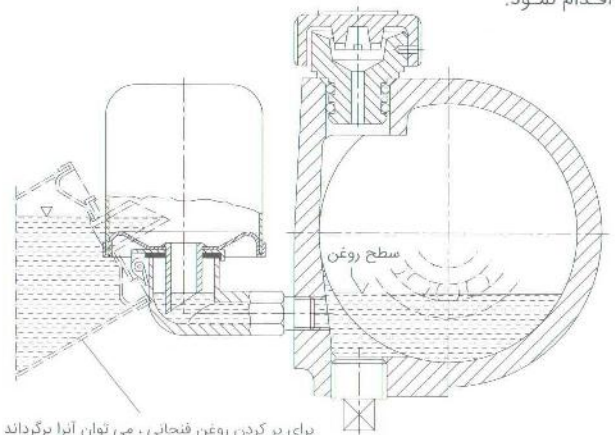
مشخصات	شماره قطعه
ثابت کننده سطح روغن	638
شیشه روغن نما	642
درپوش تخلیه روغن	13 B
درپوش هواگیری و پرکردن روغن	13 D

شکل ۱۴- روانکاری با روغن

پس از ۲۰۰۰ ساعت کارکرد، یاتاقان ها و اجزاء روغنکاری داخل پایه یاتاقان باید با نفت یا بنزول شستشو شود. طی این عمل محور به آرامی با دست گردش داده می شود. پس از تکمیل تمیزکاری و برطرف شدن تمام ذرات و تخلیه کامل مایع تمیز کننده، پایه یاتاقان با روغن تازه پر می شود. مشخصات و مقدار روغن لازم در بخش ۳-۵ ذکر شده است.

سطح روغن باید همواره در نصف شیشه روغن نما باشد. روغن اضافی از سوراخ سرریز روغن که در درپوش یاتاقان تعبیه شده است تخلیه شود.

اگر پمپ دارای روغندان ثابت کننده سطح روغن باشد، هنگامی که سطح روغن به زیر لبه زانویی آن برسد باید جهت پرکردن روغندان اقدام نمود.



شکل ۱۵- ثابت کننده سطح روغن



### ● ۵-۳-مشخصات روانکار

#### ● ۵-۳-۱-گریس

فقط از گریس های مرغوب با پایه لیتیوم جهت روانکاری بلبرینگ ها و رولبرینگ ها استفاده شود. گریس باید عاری از مواد رزینی و اسیدی بوده، تجزیه نشده و ایجاد لایه پایدار روی سطوح ننماید. عدد نفوذ<sup>۱</sup> آن بین ۲ تا ۳ باشد تا عدد نفوذ در زمان کار بین ۲۲۰ تا ۲۹۵، ۱۰ / mm باقی بماند. نقطه ریزش<sup>۲</sup> باید بالاتر از ۱۷۵°C باشد.

#### ● ۵-۳-۲-روغن

فقط از روغن با کیفیت بالا که از منابع معتبر تهیه شده و دارای مشخصات ذیل باشد استفاده شود.

جدول (۶) مشخصات روغن

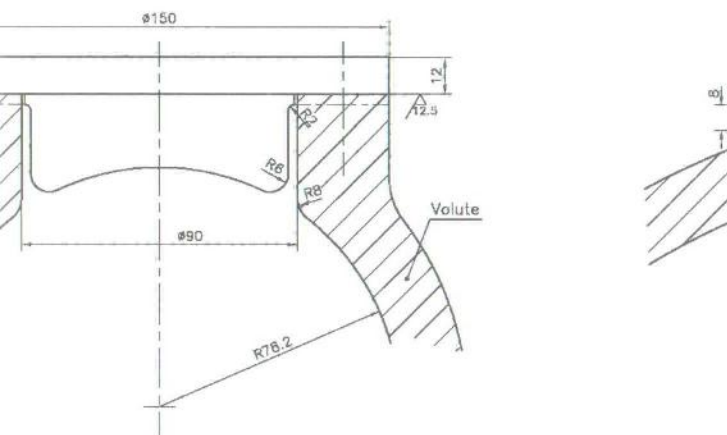
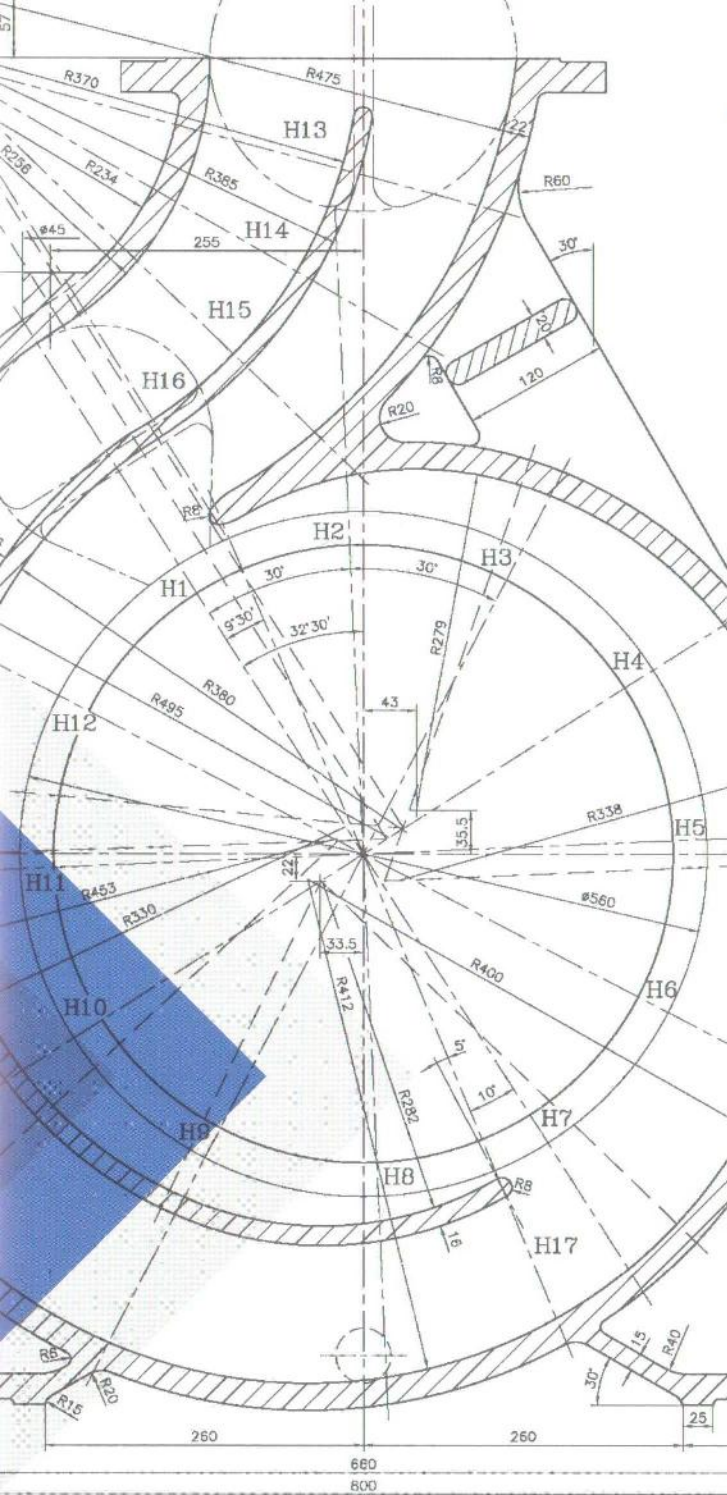
برای محیطی با دمای پائین	بیش از ۱۵۰۰ دور در دقیقه	تا ۱۵۰۰ دور در دقیقه	
۴ تا ۲/۵	۵ تا ۳	۶ تا ۴	گرانروی E در ۵۰°C
۳۰ تا ۱۷	۳۸ تا ۲۱	۴۵ تا ۳۰	گرانروی سینماتیک CST در ۵۰°C
حداکثر ۰/۹	حداکثر ۰/۹	حداکثر ۰/۹	جرم مخصوص در ۲۰°C
حداقل ۱۹۵	حداقل ۱۹۵	حداقل ۱۹۵	نقطه اشتعال °C
زیر +۵	زیر +۵	زیر +۵	نقطه جاری شدن °C
کمتر از ۰/۳	کمتر از ۰/۳	کمتر از ۰/۳	عدد خنثی سازی
کمتر از ۰/۰۵	کمتر از ۰/۰۵	کمتر از ۰/۰۵	ناخالصی %
۰	۰	۰	مواد سنگین %

کلیه روغن موتورهای SAE 20 دارای مشخصات فوق می باشند.

### ● ۵-۳-۳-مقدار روانکار لازم

جدول (۷) مقدار روانکار لازم برای هر پمپ

مقدار تقریبی روانکار لازم		شماره محور
روغن (لیتر)	گریس (گرم)	
۰/۲	۱۵	۲۵/۱
۰/۲	۱۵	۲۵
۰/۳	۲۰	۳۵
۰/۶	۴۰	۴۵



Scale 1:1  
Profile 10

1- Penetration number

2- Drop Point



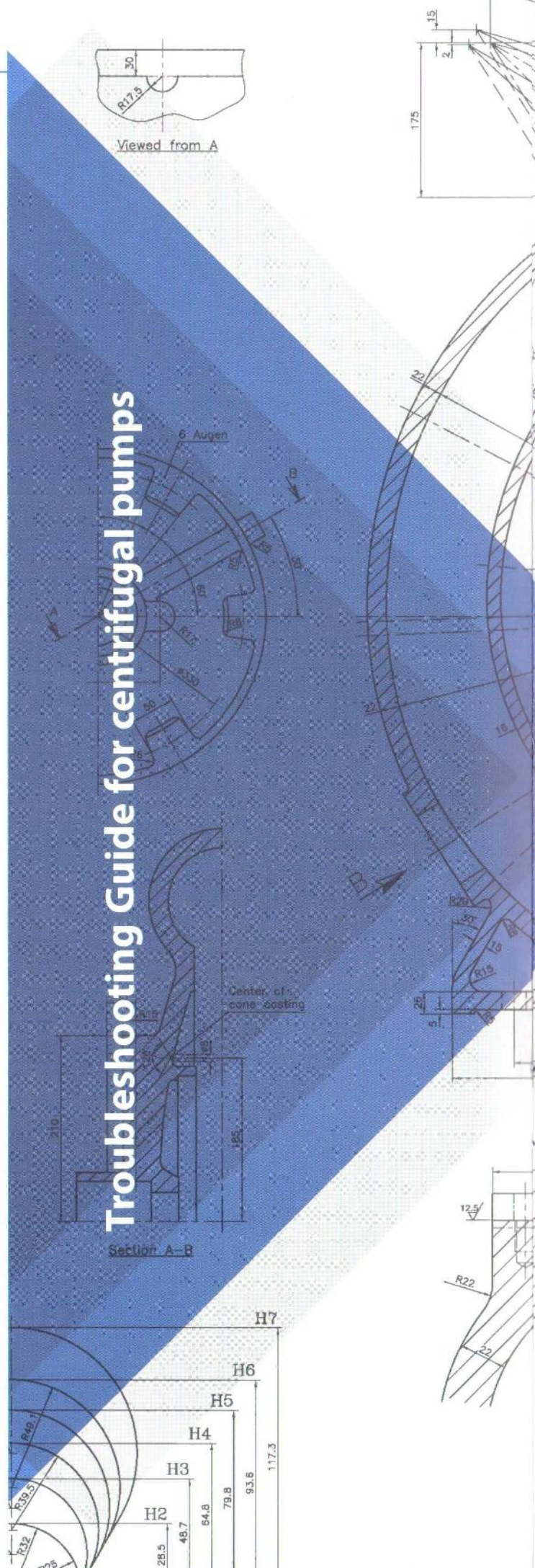
## ۶- راهنمای عیب یابی پمپ های گریز از مرکز

جدول (۸) عیب یابی و روش رفع آن

شماره مربوط به رفع عیب	موارد عیب
۸،۷،۶،۵،۴،۳،۲،۱ ۲۸،۱۸،۱۱،۱۰،۹	آبدهی پمپ کافی نیست
۲۷،۲۶،۲۰،۱۵،۱۴،۱۳،۱۲	موتور بار زیادی تحمل می کند
۱۵	فشار خروجی پمپ زیاد است
۲۵، ۲۴، ۲۳، ۲۲	درجه حرارت بلبرینگ ها زیاد است
۲۸	نشست آب از پمپ
۲۲، ۲۱، ۲۰، ۱۹، ۱۷، ۱۶	نشست زیاد آب از نوار آب بندی محور
۲۳، ۲۲، ۱۹، ۱۲، ۱۱، ۶، ۳ ۳۰، ۲۹، ۲۵	پمپ روان کار نمی کند
۱۸، ۶، ۳	افزایش بیش از اندازه درجه حرارت داخل پمپ
۳۱	صدای برخورد سنگ با فلز

### ● عیب و روش رفع آن :

- ۱- پمپ تحت فشار معکوس بسیار زیاد کار می کند.
  - شیر فلکه خروجی را آنقدر باز کنید تا پمپ در نقطه کار خود تنظیم شود.
- ۲- پمپ فشار مورد نیاز شبکه را نمی تواند تأمین کند.
  - پروانه ای با قطر بزرگتر انتخاب نمایید.
  - سرعت دوران (موتور) را افزایش دهید. (حداکثر دورمجاز را لحاظ کنید).
- ۳- پمپ و لوله ها کاملاً از آب پر نشده و احتیاج به هواگیری دارند.
  - پمپ و لوله ها را هواگیری کنید.
- ۴- مسیر لوله یا کانال پروانه دچار گرفتگی شده است.
  - اجسام خارجی را از داخل پمپ و یا لوله مکش خارج کنید.
- ۵- حبس هوا در لوله ها
  - وضعیت لوله ها را اصلاح کنید.
  - شیر هواگیری نصب کنید.
  - اتصالات مسیر لوله ها را از لحاظ آب بندی کنترل کنید.





- ۱۹- قطعه عینکی و یا محفظه آب بند مکانیکی به طور صحیح در جای خود بسته نشده اند و یا جنس نوار آب بندی صحیح انتخاب نشده است.
- اشکال را رفع کنید.
- ۲۰- پمپ به سختی کار می کند.
- وضعیت مکش را تغییر دهید.
  - پمپ را مجدداً تراز کنید.
  - روتور را بالانس دینامیکی کنید.
  - فشار دهانه ورودی پمپ را افزایش دهید.
- ۲۱- پمپ و موتور تراز نیستند.
- کوپلینگ را کنترل کرده و در صورت لزوم مجدداً تراز کنید.
- ۲۲- پمپ از تعادل خارج شده است.
- وضعیت اتصال لوله ها را کنترل کرده و اتصال پمپ را محکم کنید.
- ۲۳- فشار محوری بیش از اندازه است.<sup>(۴)</sup>
- سوراخ های تعادل پروانه را تمیز کنید.
  - رینگ های سایشی را عوض کنید.
- ۲۴- مقدار نامتناسب و یا کیفیت پایین ماده روانکاری
- ماده روانکار کافی، با کیفیت مناسب بکار ببرید.
- ۲۵- فاصله صحیح بین کوپلینگ ها رعایت نشده است.
- طبق نقشه نصب، کنترل کنید.
- ۲۶- ولتاژ برق خیلی کم است.
- با اداره برق محل تماس بگیرید.
- ۲۷- موتور دوفاز کار می کند.
- فیوز خراب را عوض کنید.
  - محل اتصال کابل ها را کنترل کنید.
- ۲۸- پیچ ها شل شده اند.
- پیچ ها را سفت کنید.
  - واشر کاغذی را عوض کنید.
- ۲۹- روتور بالانس نیست.
- روتور را تمیز کنید.
  - روتور را بصورت دینامیکی متوازن کنید.
- ۳۰- بلبرینگ ها خراب شده اند.
- بلبرینگ ها را عوض کنید.
- ۳۱- پمپ دچار کاویتاسیون (حفره زایی) شده است.
- شیر فلکه رانش را تا قطع صدای برخورد سنگ با فلز، ببندید.
  - دمای سیال مورد پمپاژ را کاهش دهید.
  - دور پمپ را کمتر کنید.
- (۱) قبل از هرگونه رفع عیب از قطعات، ارتباط پمپ را از شبکه قطع نمائید.
- (۲) با شرکت پمپیران تماس بگیرید.
- (۳) این اشکال را می توان با تغییر قطر پروانه رفع نمود.
- ۶- پمپ از عمق زیادی مکش می کند.
- ارتفاع مایع را در مخزن مکش تغییر دهید.
  - شیر فلکه لوله مکش پمپ را کاملاً باز کنید.
  - چنانکه افت فشار در لوله مکش زیاد است، وضعیت لوله های مکش را اصلاح نمایید.
  - وضعیت صافی ها را در لوله مکش کنترل کنید.
- ۷- بار مکش پمپ زیاد است.
- مسیر مکش و صافی پمپ را تمیز کنید.
  - ارتفاع مایع را در چاهک مکش تنظیم کنید.
  - وضعیت مسیر مکش را اصلاح کنید.
- ۸- هوا به محفظه آب بندی نفوذ می کند.
- مجرای مایع خنک کاری را تمیز نمائید. در صورت لزوم مایع خنک کاری را از یک منبع خارجی تأمین نمائید و یا فشار مایع خنک کاری را افزایش دهید.
  - نوار آب بندی محور را عوض کنید.
- ۹- جهت گردش معکوس است.
- جای دو سیم فاز را در تابلوی برق عوض کنید.
- ۱۰- سرعت دورانی خیلی کم است.<sup>(۳)</sup>
- سرعت دوران را افزایش دهید. (حداکثر دور مجاز را لحاظ کنید).
  - ولتاژ برق را کنترل نمایید.
- ۱۱- قطعات داخلی پمپ (پروانه یا رینگهای سایشی) بیش از حد فرسوده شده اند.
- آنها را تعویض کنید.
- ۱۲- فشار خروجی پمپ کمتر از مقدار لازم است.
- با تنظیم شیر فلکه لوله رانش نقطه کار مورد نظر را تنظیم نمایید.
  - در صورت تحمل بار زیاد به طور مداوم، پروانه را تراش بدید.<sup>(۴)</sup>
- ۱۳- وزن مخصوص یا ویسکوزیته مایع مورد پمپاژ بیش از اندازه است.
- با دفتر فنی «پمپیران» تماس بگیرید.
- ۱۴- پیچ های قطعه عینکی بیش از اندازه سفت است یا بطور یکسان سفت نشده است.
- پیچ های قطعه عینکی را تنظیم کنید.
- ۱۵- سرعت دوران بیش از اندازه است.
- سرعت دوران (موتور) را کاهش دهید.<sup>(۳)</sup>
- ۱۶- نوار آب بندی محور خراب شده است.
- وضعیت نوار آب بندی را کنترل کرده و در صورت لزوم عوض کنید.
- ۱۷- سطح بیرونی بوش محافظ محور زبر بوده یا خراشیده شده است.
- بوش محافظ محور را عوض کنید.
- ۱۸- آبدهی خیلی کم است.
- میزان حداقل آبدهی را افزایش دهید.

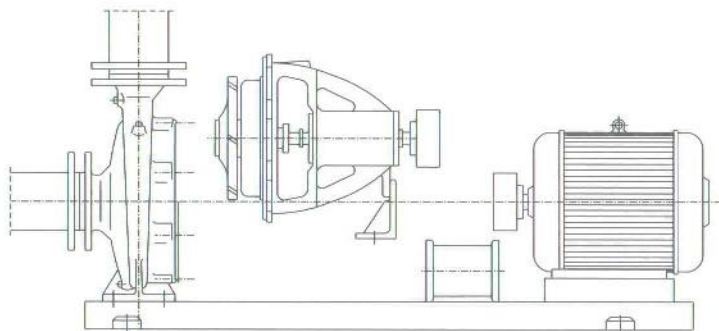
## ۷ - دمونتاز و مونتاژ پمپ های اتانرم

دمونتاز و مونتاژ را می بایست همیشه به کمک نقشه برش پمپ مربوطه انجام داد.

### ● ۷-۱- دمونتاز پمپ

طراحی خاص پمپ های اتانرم باعث می شود که هنگام دمونتاز نیاز به باز کردن محفظه حلزونی نبوده و محفظه حلزونی بر روی شاسی و سیستم لوله کشی باقی بماند.

چنانچه برای کوپلینگ از قطعه واسطه استفاده کنیم می توان بدون جابجا کردن الکتروموتور عمل دمونتاز را انجام داد (شکل ۱۶).

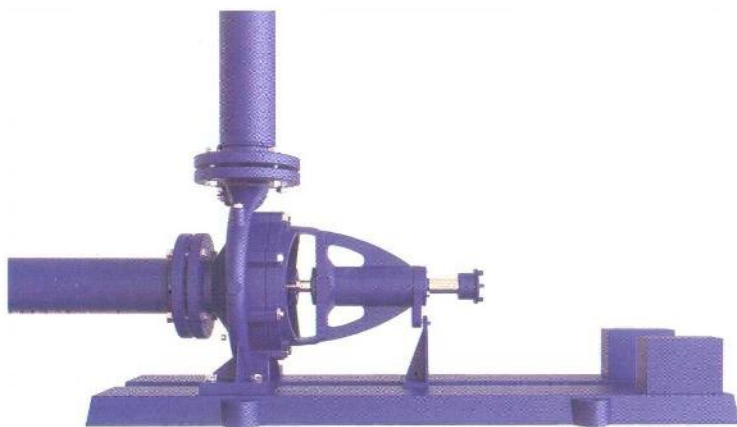


شکل ۱۶- مجموعه موتور - پمپ با قطعه واسطه کوپلینگ

۱- در صورتی که کوپلینگ بدون قطعه واسطه باشد موتور را باز نموده و از روی شاسی بردارید (شکل ۱۷). اگر کوپلینگ با قطعه واسطه باشد، قطعه واسطه را باز کنید.

۲- پایه گونیا را از روی شاسی باز کنید (ولی همچنان بر روی پمپ باقی بماند).

۳- مهره پیچ های دو سر محفظه حلزونی را باز کنید (شکل ۱۸).

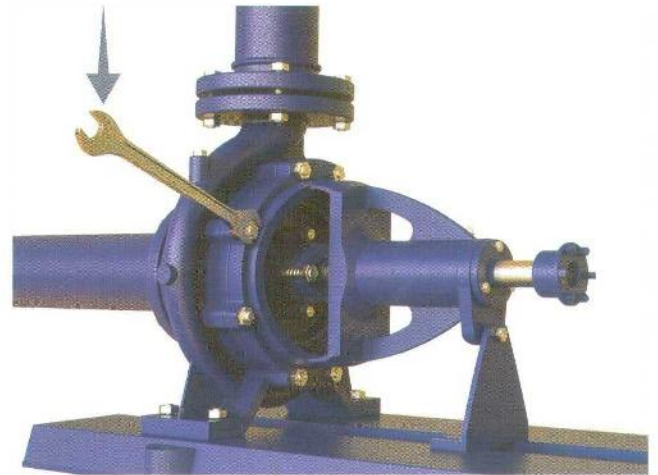


شکل ۱۷- موتور از روی شاسی باز شده است.





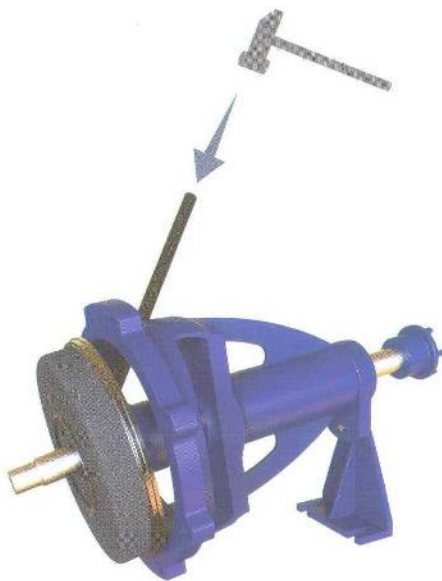
شکل ۲۱- خارج نمودن پروانه



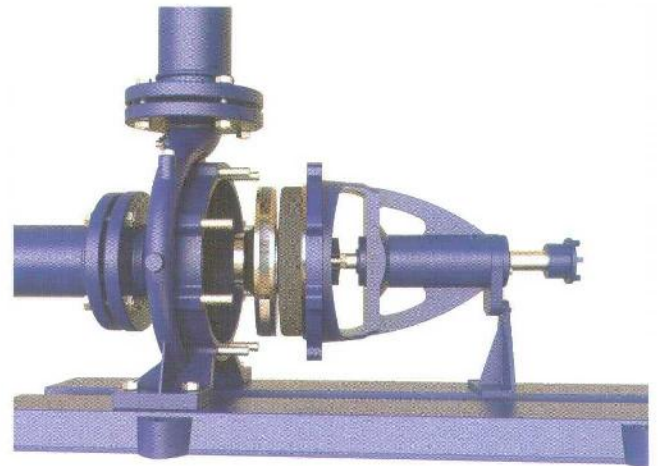
شکل ۱۸- باز کردن مهره های شش گوش محفظه

۶- سرپوش محفظه را از نشیمنگاه خود بر روی پایه باتاقان جابجا نموده و خارج نمایید (شکل ۲۲).

۴- محفظه باتاقان را به همراه سرپوش محفظه و پروانه پمپ، به سمت بیرون بکشید (شکل ۱۹).



شکل ۲۲- دمونتاژ سرپوش محفظه



شکل ۱۹- بیرون کشیدن پایه باتاقان

۵- مهره سر محور را (مطابق شکل ۲۰) باز کنید. واشر فتری و واشر (فقط بر روی محورهای ۲۵ و ۲۵/۱) را به همراه پروانه درآورید (شکل ۲۱). خارها را درآورید.

۷- مهره های قطعه عینکی را باز کنید و قطعه عینکی را به همراه حلقه محفظه آب بندی خارج نمایید. نوارهای آب بندی را از محفظه مربوطه، بیرون بیاورید.

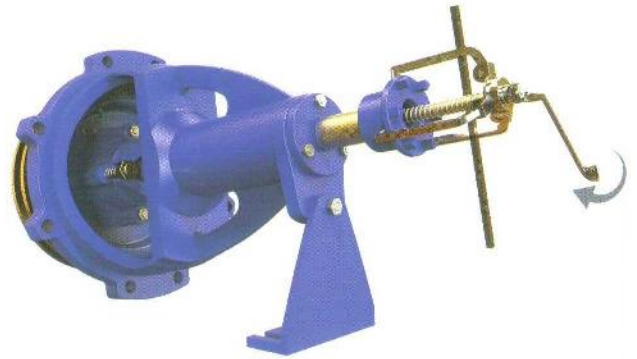
۸- بوش روی محور و آب پخش کن را خارج کنید.  
 ۹- نیمه کویلینگ را به کمک پولی کش از انتهای محور پمپ خارج نمایید (شکل ۲۳). هرگز سعی نکنید که آنرا با ضربات چکش خارج کنید.



شکل ۲۰- باز کردن مهره شش گوش پروانه



شکل ۲۶- خارج نمودن بلبرینگ از محور



شکل ۲۳- خارج نمودن نیمه کویلینگ

۱۱- با ضربه های ملایم و آهسته به انتهای محور آنرا به دقت از پایه یاتاقان خارج نمایید (شکل ۲۵).

بلبرینگ های شیار عمیق را از روی محور خارج کنید (شکل ۲۶) (بلبرینگ های محورهای سایز ۴۵ شامل رینگ می باشند). پس از انجام دمونتاز، می بایست تمامی قطعات باز شده به دقت تمیز شده و از لحاظ سایش و خوردگی بازرسی شود. قطعات صدمه دیده یا ساییده شده می بایست تعمیر شده و یا با قطعات جدید جایگزین شوند. مواد خارجی روی پروانه و محفظه حلزونی می بایست تمیز شوند.

۱۰- درپوش های بلبرینگ را باز نمایید (شکل ۲۴).



شکل ۲۴- باز کردن درپوش بلبرینگ

## ● ۷-۲- مونتاژ پمپ

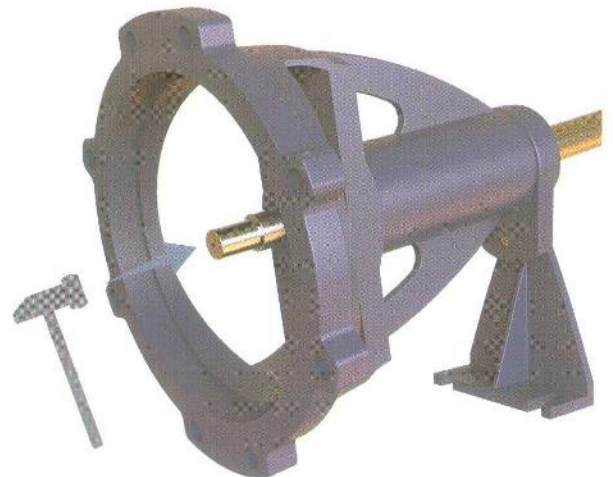
مراحل مونتاژ، عکس، مراحل دمونتاز می باشد. نکات زیر را می بایست به خاطر سپرد.

- همه اجزای آب بندی (واشرهای کاغذی، اورینگ ها، رینگ بلبرینگ در صورت کاربرد) چنانچه آسیب دیده باشند، می بایست با قطعات جدید جایگزین شوند.

- چنانچه بلبرینگ های شیار عمیق نو سوار خواهد شد می بایست در حمام روغن تا ۸۰ درجه سلسیوس حرارت داده شده و سپس روی محور جا زده شوند. تا حد امکان می بایست نظافت را رعایت نمود.

- یاتاقان ها باید با گریس پر شوند.

- اگر فاصله آب بندی بین گلوئی، پروانه و رینگ سایشی خورده شده باشد و تolerانس فاصله آب بندی خیلی زیاد شود، رینگ سایشی جدیدی را می بایست بر روی محفظه حلزونی یا سرپوش محفظه سوار نمود. شکل ۲۷ نحوه سوار نمودن رینگ سایشی جدید را نشان می دهد. در صورت ضرورت پروانه می بایست تراش داده شود و رینگ های سایشی با قطر کمتر را می بایست سوار نمود. لقی در وضعیت جدید بین پروانه و رینگ سایشی ۰/۳ میلی متر در قطر است.



شکل ۲۵- خارج نمودن محور از روی پایه یاتاقان



شماره قطعه	نام قطعه	تعداد
230	Impeller / پروانه	۱
502.1	Casing wear ring / رینگ سایشی	۱
502.2	Casing wear ring / رینگ سایشی	۱
524	Shaft protecting sleeve / پوش روی محور	۱

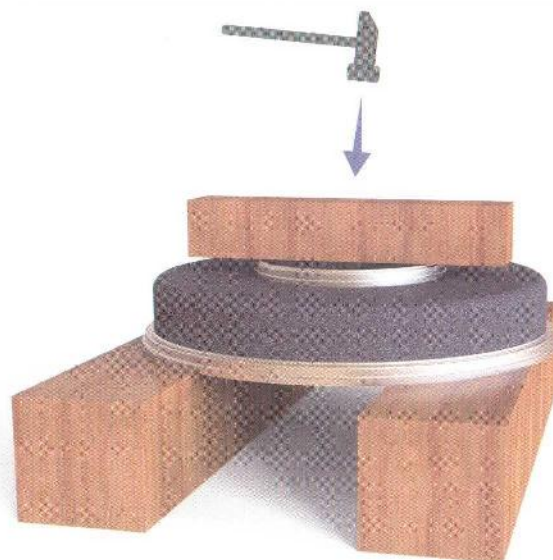
و مجموعه کامل از قطعات دوار شامل:  
محور، خارها، واشر، (برای محورهایی ۲۵/۱ و ۲۵)، واشر فنری، مهره شش گوش.

### ● ۷-۴- نمای برشی و لیست قطعات

### ● ۷-۴-۱- پمپ های گریز از مرکز اتانرم با شماره محور ۲۵ و ۲۵/۱

شماره قطعه	نام قطعه
102	Volute casing / محفظه حلزونی
183	Support foot / پایه گونیا
210	Shaft / محور
230	Impeller / پروانه
321	Radial ball bearing / بلبرینگ
330	Bearing bracket / پایه یاتاقان
360	Bearing Cover / درپوش یاتاقان
400.1	Flat gasket / واشر کاغذی
400.2	Flat gasket / واشر کاغذی
433	Mechanical seal / آب بند مکانیکی
451	Stuffing box housing / سرپوش محفظه
452	Stuffing box gland / قطعه عینکی
454	Stuffing box ring / حلقه محفظه آب بندی

شماره قطعه	نام قطعه
457	Gland ring / رینگ آب بندی
458	Lantern ring / رینگ خنک کاری
461	Stuffing box packing / نوار آب بندی
502.1	Casing wear ring / رینگ سایشی
502.2	Casing wear ring / رینگ سایشی
507	Thrower / آب پخش کن
524	Shaft protecting sleeve / پوش روی محور
554.1	Washer / واشر
920.3	Hex. Nut / مهره شش گوش
930	Spring Washer / واشر فنری
1M	Pressure gauge / گیج فشار
6B	Drain (product pumped) / تخلیه
8B	Leakage drain / تخلیه نشتی



شکل ۲۷- سوار کردن رینگ سایشی

### ● ۷-۳- توصیه هائی برای قطعات یدکی

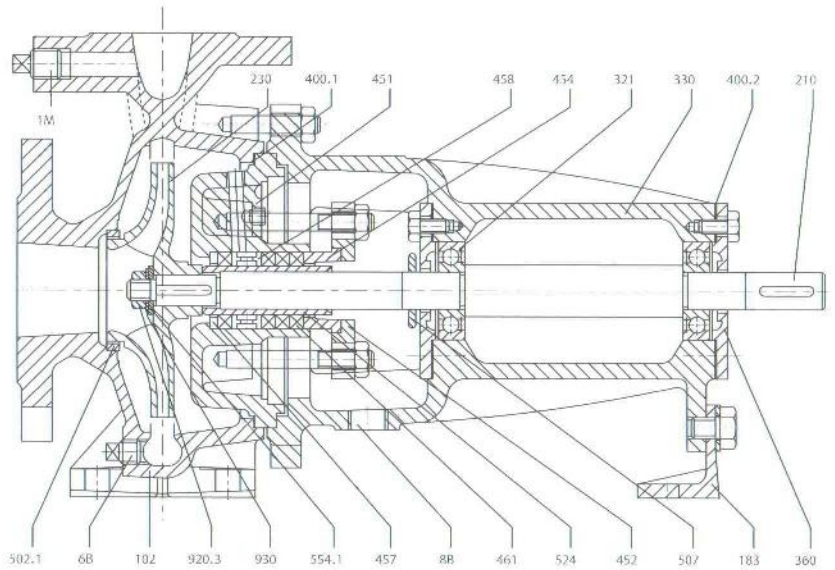
از آنجائی که هنگام دمونتاز جهت تعمیر پمپ ممکن است برخی قطعات، نیاز به تعویض داشته باشند پیشنهاد می شود قطعات ذیل را به عنوان قطعه یدکی برای یک دستگاه پمپ تهیه نمائید.

شماره قطعه	نام قطعه	تعداد
321	Radial ball bearing / بلبرینگ	۲
400.1	Flat gasket / واشر کاغذی	۱
400.2	Flat gasket / واشر کاغذی	۱
454	Stuffing box ring / حلقه محفظه آب بندی	۱
458	Lantern ring / رینگ خنک کاری	۱
461	Stuffing box packing / نوار آب بندی	۲
500.1	Ring (حلقه) / رینگ	۲

همچنین توصیه می شود قطعات ذیل را که در معرض فرسودگی قرار دارند، قبلاً تهیه نمائید.

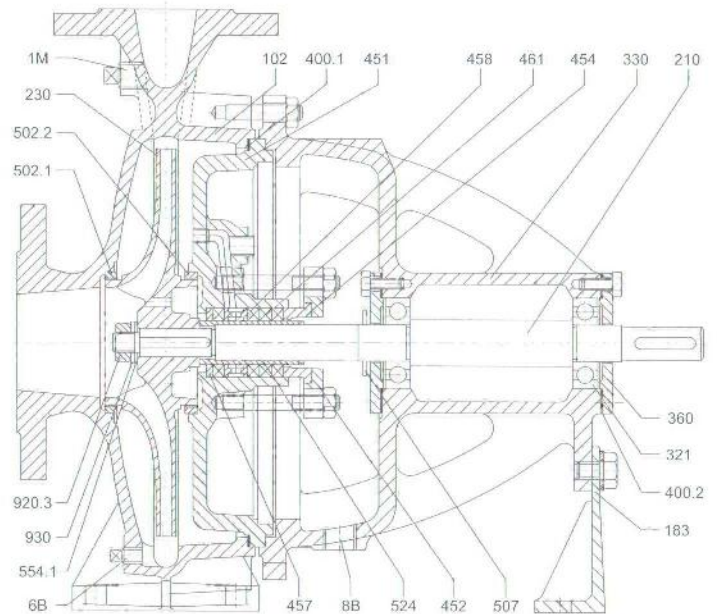


شماره محور	اندازه پمپ
۲۵/۱	۳۲-۱۲۵



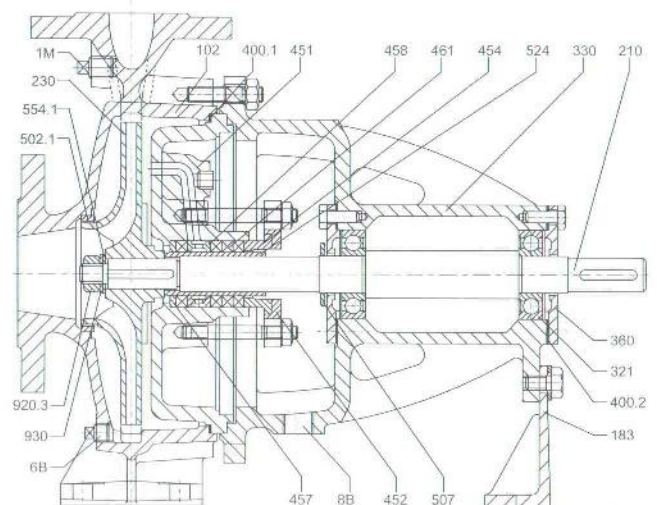
پروانه بدون سوراخ تعادل

شماره محور	اندازه پمپ
۲۵	۳۲-۲۵۰
۲۵	۴۰-۲۵۰
۲۵/۱	۵۰-۱۲۵
۲۵/۱	۵۰-۱۶۰
۲۵	۵۰-۲۰۰
۲۵	۵۰-۲۵۰
۲۵/۱	۶۵-۱۲۵
۲۵	۶۵-۱۶۰
۲۵	۶۵-۲۰۰
۲۵	۸۰-۱۶۰



پروانه با سوراخهای تعادل برای تعادل هیدرولیکی

شماره محور	اندازه پمپ
۲۵/۱	۳۲-۱۶۰
۲۵/۱	۳۲-۲۰۰
۲۵/۱	۴۰-۱۲۵
۲۵/۱	۴۰-۱۶۰
۲۵	۴۰-۲۰۰



پروانه با پره های پشتی برای تعادل هیدرولیکی

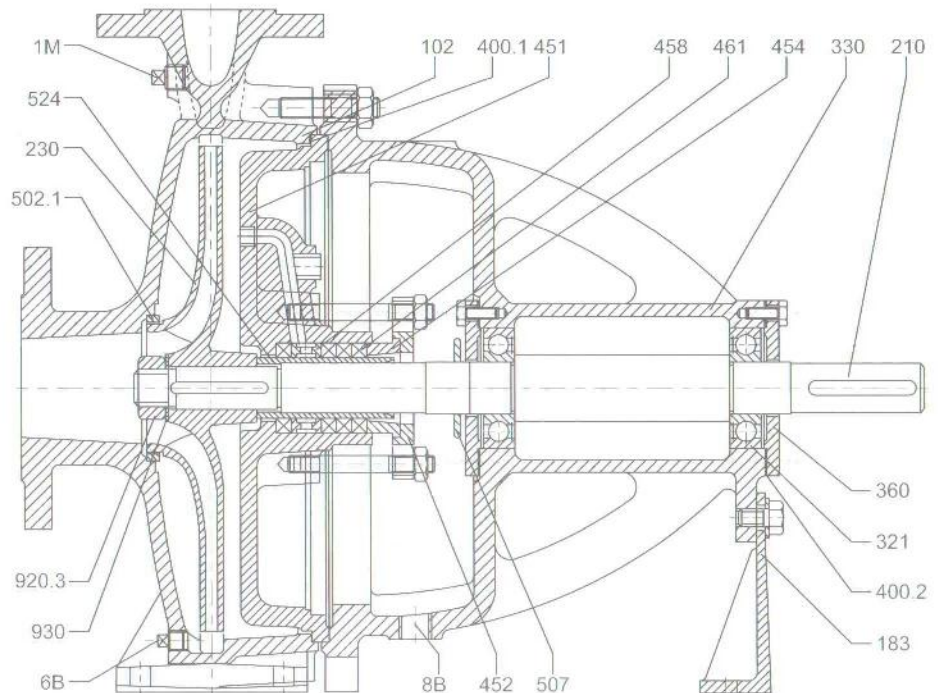


۷-۴-۲- پمپ های گریز از مرکز اتانرم با شماره محور ۳۵ و ۴۵

شماره قطعه	نام قطعه
102	Volute casing / محفظه حلزونی
183	Support foot / پایه گونیا
210	Shaft / محور
230	Impeller / پروانه
321	Radial ball bearing / بلبرینگ
330	Bearing bracket / پایه یاتاقان
360	Bearing Cover / درپوش یاتاقان
400.1	Flat gasket / واشر کاغذی
400.2	Flat gasket / واشر کاغذی
433	Mechanical seal / آب بند مکانیکی
451	Stuffing box housing / سرپوش محفظه
452	Stuffing box gland / قطعه عینکی

شماره قطعه	نام قطعه
454	Stuffing box ring / حلقه محفظه آب بندی
458	Lantern ring / رینگ خنک کاری
461	Stuffing box packing / نوار آب بندی
500.1	Ring / رینگ (حلقه)
502.1	Casing wear ring / رینگ سایشی
502.2	Casing wear ring / رینگ سایشی
507	Thrower / آب پخش کن
524	Shaft protecting sleeve / بوش روی محور
920.3	Hex. Nut / مهره شش گوش
930	Spring Washer / واشر فنری
1M	Pressure gauge / گیج فشار
6B	Drain (product pumped) / تخلیه
8B	Leakage drain / تخلیه نشتی

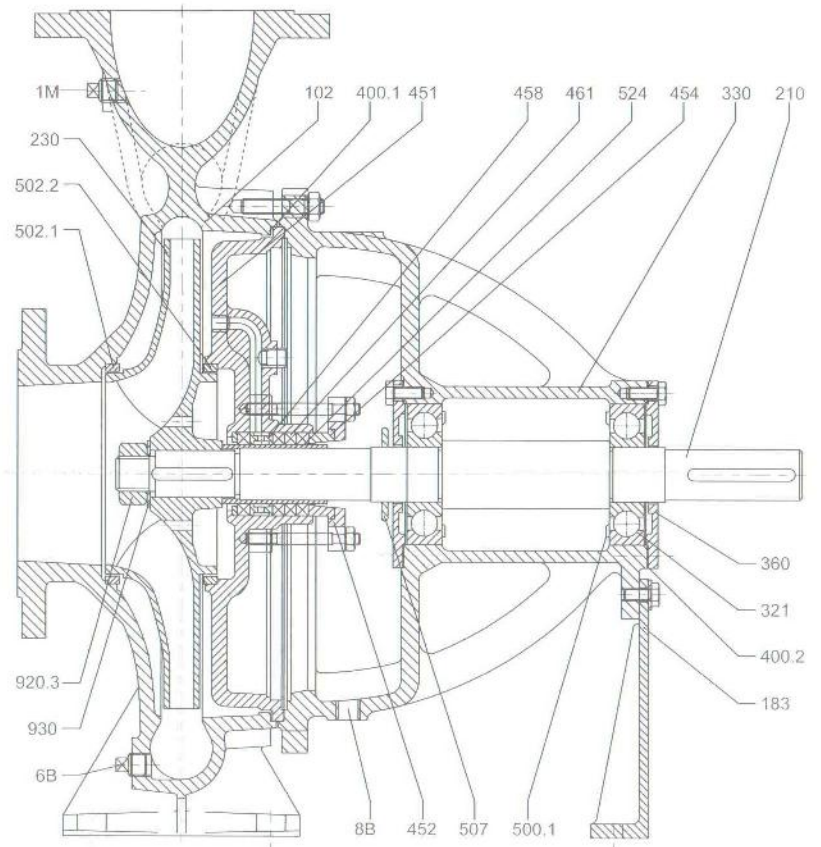
اندازه پمپ	شماره محور
۴۵-۳۱۵	۳۵
۵۵-۳۱۵	۳۵
۶۵-۳۱۵	۳۵



پروانه بدون سوراخ تعادل

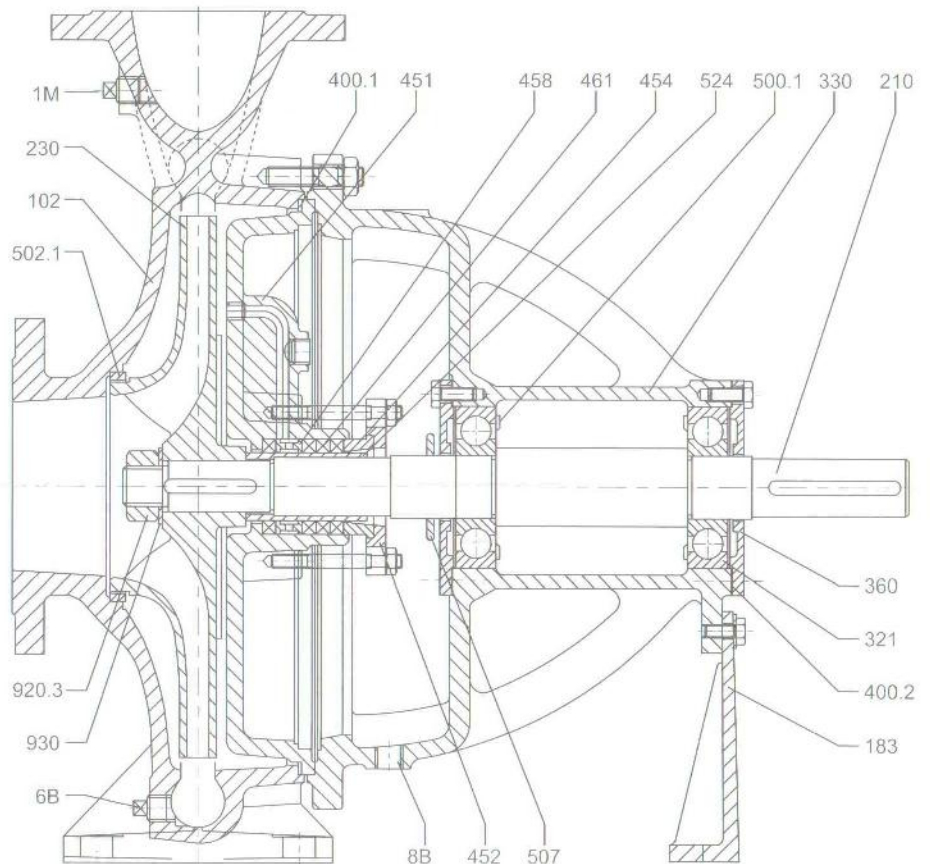


اندازه پمپ	شماره محور
۶۵-۲۵۰	۳۵
۸۰-۲۰۰	۳۵
۸۰-۲۵۰	۳۵
۱۰۰-۲۶۰	۳۵
۱۰۰-۲۰۰	۳۵
۱۰۰-۲۵۰	۳۵
۱۰۰-۳۱۵	۳۵
۱۲۵-۲۰۰	۳۵
۱۲۵-۲۵۰	۳۵
۱۲۵-۴۰۰	۴۵
۱۵۰-۲۰۰	۳۵
۱۵۰-۲۵۰	۳۵
۱۵۰-۴۰۰	۴۵



پروانه با سوراخهای تعادل برای تعادل هیدرولیکی

اندازه پمپ	شماره محور
۸۰-۳۱۵	۳۵
۸۰-۴۰۰	۴۵
۱۰۰-۴۰۰	۴۵
۱۲۵-۳۱۵	۴۵
۱۵۰-۳۱۵	۴۵



پروانه با پره های پشتی برای تعادل هیدرولیکی



## ۸ - ایمنی

کلیه اطلاعات این بخش مربوط به مواقع خطر می باشد.

### علائم ایمنی

#### علامت خطر:

این علامت نشان دهنده خطر می باشد که عدم اجتناب از آن منجر به مرگ یا آسیب جدی می شود.

#### علامت احتیاط:

این علامت نشان دهنده احتیاط می باشد که عدم اجتناب از آن ممکن است منجر به مرگ یا آسیب جدی شود.

#### علامت توجه:

این علامت نشان دهنده توجه می باشد که عدم اجتناب از آن می تواند منجر به آسیب دیدن دستگاه و عملکرد آن گردد.

#### علامت حفاظت از انفجار:

این علامت اطلاعاتی درباره جلوگیری از انفجار در مکان هایی با قابلیت انفجار را نشان می دهد که مطابق با دستورالعمل های EC، EC (ATEX) 94/9/ می باشد.

#### اخطار عمومی:

به همراه کلمات هشدار دهنده، این علامت نشان دهنده خطری است که می تواند منجر به مرگ یا آسیب جدی شود.

#### خطرات الکتریکی:

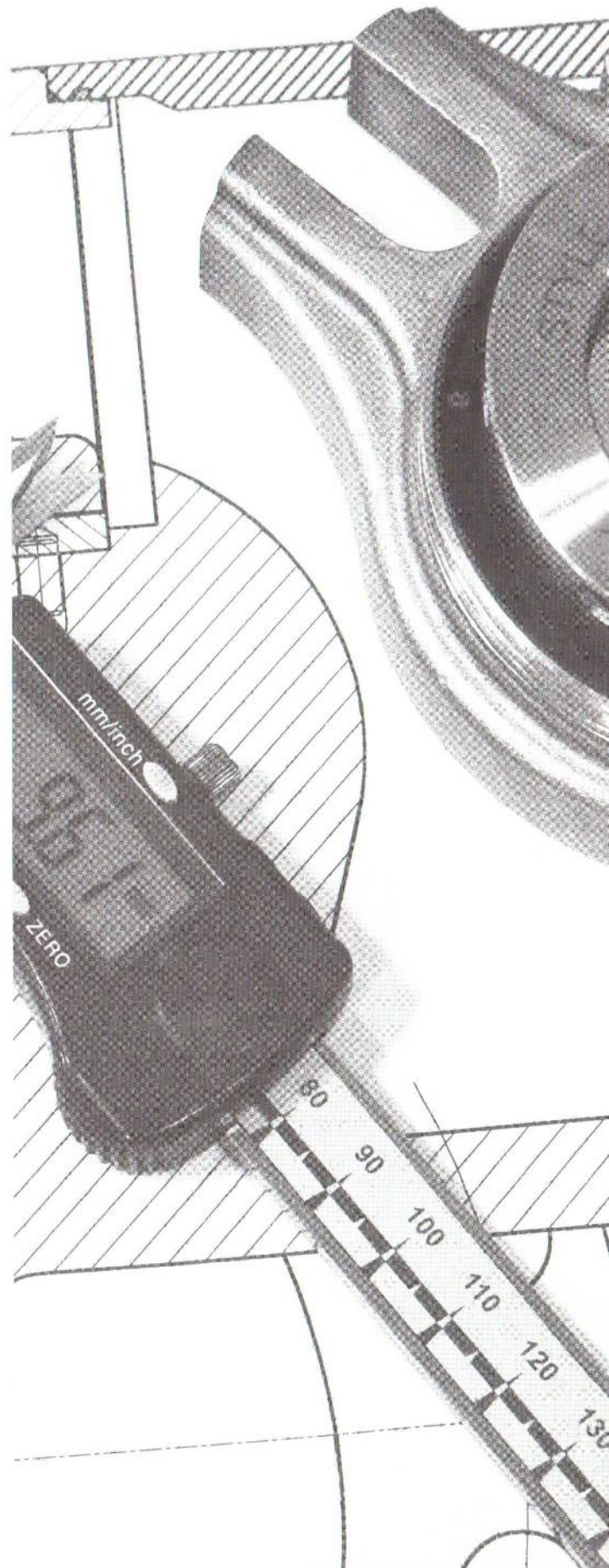
به همراه کلمات هشدار دهنده، این علامت خطرات ناشی از جریان برق را نشان می دهد و اطلاعاتی درباره حفاظت در برابر جریان برق را بیان می نماید.

#### آسیب به دستگاه:

به همراه کلمه «توجه»، این علامت امکان آسیب به دستگاه و عملکرد آن را هشدار می دهد.

## کلیات

دستورالعمل های ایمنی این بخش بایستی کاملاً رعایت گردد. این بخش بایستی توسط کلیه پرسنل متخصص مسئول و یا اپراتورها و قبل از آماده سازی و نصب تجهیزات، مطالعه شده و به کار گرفته شود. کلیه مطالب این دفترچه راهنما بایستی در اختیار پرسنل متخصص قرار گرفته و در کنار تجهیزات پمپاژ، نگهداری شود.



## دستور العمل های ایمنی جهت تعمیر و نگهداری، بازرسی و نصب تجهیزات پمپاژ

تعوین قطعات تنها با رضایت سازنده امکان پذیر می باشد.

فقط از قطعات یدکی اصلی یا قطعات مورد تایید سازنده استفاده نمایید. در صورت استفاده از دیگر قطعات، شرکت پمپیران هیچ گونه مسئولیتی را در قبال خسارات احتمالی به عهده نمی گیرد.

### حفاظت در برابر انفجار:



به هنگام بهره برداری از پمپ در مکان های با قابلیت انفجار بایستی کلیه دستورالعمل های موجود در این بخش برای جلوگیری از وقوع انفجار رعایت گردد.

مجموعه پمپ هایی که با علامت ضد جرقه مشخص شده اند و یا در برگه اطلاعات با این مشخصه معرفی شده اند، مجاز به استفاده در مکان های با قابلیت انفجار می باشند.



برای بهره برداری از مجموعه پمپ های ضد جرقه، شرایط ذکر شده در دستورالعمل های EC، ATEX (94/9/EC) بایستی رعایت گردد. موارد عدم انفجار زمانی قابل تضمین می باشد که پمپ و مجموعه پمپ در محدوده ذکر شده توسط این دفترچه به کار گرفته شود. هرگز پمپ و مجموعه پمپ را خارج از محدوده تعیین شده در برگه اطلاعات و پلاک آن به کار نیندازید. همواره از روش های بهره برداری غیر مجاز پرهیز نمایید.

## تجهیزات نظارت و کنترل

مجموعه پمپ بایستی در محدوده تعیین شده در برگه اطلاعات و پلاک پمپ مورد بهره برداری قرار گیرد. اگر اپراتور پمپ، عملکرد پمپ در محدوده مجاز را تضمین نکند، بایستی از تجهیزات نظارتی مناسب استفاده شود. این تجهیزات جهت کنترل عملکرد صحیح مجموعه پمپ به کار گرفته می شوند. برای اطلاعات بیشتر در مورد تجهیزات نظارتی با شرکت پمپیران تماس حاصل نمایید.

## نحوه استفاده

مجموعه پمپ بایستی در محدوده بهره برداری بیان شده در مدارک، مورد استفاده قرار گیرد.

از پمپ یا مجموعه پمپی که دارای شرایط فنی لازم می باشد، استفاده نمایید.

پمپ بایستی تنها برای سیال مشخص شده در برگه اطلاعات یا مدارک پمپ به کار گرفته شود.

میزان حداقل جریانسی که در برگه اطلاعات یا مدارک پمپ آمده است را رعایت نمایید (برای جلوگیری از گرم شدن، آسیب به پاتاقان ها و ...)

میزان حداکثر جریانسی که در برگه اطلاعات یا مدارک پمپ آمده است را رعایت نمایید (برای جلوگیری از گرم شدن، آسیب به آب بند مکانیکی، کاویتاسیون، آسیب به پاتاقان ها و ...)

مسیر جریان در سمت مکش را مسدود ننمایید (برای جلوگیری از آسیب های ناشی از کاویتاسیون).

همواره در مورد نحوه بهره برداری و استفاده از تجهیزات پمپاژ که در برگه اطلاعات یا مدارک پمپ نیامده است با سازنده مشورت نمایید.

## پی آمد و خطرات احتمالی عدم رعایت دستورالعمل های دفترچه راهنما

عدم رعایت دستورالعمل های دفترچه، موجب از بین رفتن گارانتی و کلیه حقوق مربوط به شکایت مشتری خواهد شد.

عدم رعایت دستورالعمل ها، نتایج زیر را در برخواهد داشت:

- آسیب به اشخاص در اثر پدیده های الکتریکی، حرارتی، مکانیکی، شیمیایی و وقوع انفجار

- نقص قسمت های اساسی محصول

- عدم کارایی تعیین شده

## هشدارهای ایمنی

علاوه از دستورالعمل های ایمنی و نحوه استفاده از تجهیزات پمپاژ این دفترچه، رعایت مقررات ایمنی زیر توصیه می شود:

مقررات ایمنی، سلامت و پیشگیری از حوادث

مقررات حفاظت از انفجار

استفاده از قوانین و استانداردهای لازم



## نحوه دفع ضایعات بسته بندی محصولات شرکت صنایع پمپیران

مصرف کننده محترم: به دلیل استقرار سیستمهای مدیریتی IMS و ضرورت تبعیت از استانداردهای الزامی از جمله ISO 14001، خواهشمند است در هنگام استفاده از محصول در راستای ایفای مسئولیت های اجتماعی به نکات زیست محیطی زیر دقت و عنایت فرمایید.

### ضایعات مربوط به لفاف نایلونی موجود در بسته بندی محصولات:

از رها کردن یا دور انداختن لفاف نایلونی و قطعات پلاستیک جانبی مانند درپوش های پلاستیکی و برجسبهایی که باید قبل از راه اندازی از محصول جدا شوند، در محیط های طبیعی و شهری خودداری فرمایید.

لازم است لفافهای نایلونی و قطعات پلاستیکی از سایر ضایعات و زباله ها جداسازی شده و به همراه مواد زاید پلاستیکی به مراکز مجاز بازیافت مشخص شده در هر منطقه از جمله شهرداری تحویل گردد.

از سوزاندن مواد و ضایعات فوق الذکر تحت هر شرایطی خودداری فرمایید.

### ضایعات مربوط به چوب جعبه ها:

از رها کردن یا دور انداختن قطعات چوبی جعبه ها، در محیطهای طبیعی و شهری خودداری فرمایید.

به دلیل محدود بودن منابع طبیعی از سوزاندن ضایعات چوبی جداً خودداری فرمایید.

در جهت بازیافت بهینه و استفاده مجدد از ضایعات چوب در صنعت کاغذ، تخته سه لای و ... آنها را به صورت جداگانه جمع آوری نموده و به مراکز مجاز بازیافت تحویل فرمایید.

## سیستم مدیریت رسیدگی به شکایات

### ISO 10002

شرکت پمپیران تولید کننده انواع پمپ های صنعتی، کشاورزی، آبرسانی و الکتروموتورهای شناور بوده که جهت ارج نهادن به نیازها و خواسته های مشتریان و مصرف کنندگان محصولات و قطعات خود سیستم مدیریت رسیدگی به شکایات را براساس الزامات استاندارد ISO 10002 انتخاب نموده است و ضمن باور درونی به آرایه محصولات با کیفیت عالی به مشتریان و رعایت الزامات قانونی، مشتری مداری را سرلوحه فعالیت های خود قرار داده است و در جهت رسیدن به اهداف مورد انتظار، خط مشی سیستم مدیریت رسیدگی به شکایات را به شرح ذیل اعلام و خود را نسبت به اجرا و بازنگری دوره ای آنها متعهد می داند:

- ۱- افزایش میزان رضایت مندی مشتریان از طریق بهبود مستمر در سیستم های مدیریت رسیدگی به شکایات
- ۲- حداقل نمودن مدت زمان رسیدگی به شکایات
- ۳- تلاش در جهت کاهش درصد شکایات تکراری از طریق اقدامات اصلاحی و پیشگیرانه
- ۴- ایجاد کانال های ارتباطی بیشتر جهت دریافت سریع پیشنهادات و شکایات مشتریان

در این راستا از همه کارکنان انتظار می رود ضمن بررسی دقیق شکایات احتمالی، با نماینده مدیریت همکاری کامل را بنمایند.

دفتر مرکزی: تهران، خیابان ولی عصر، نبش میرداماد، برج دوم اسکان، طبقه اول    تلفن: ۸۸۶۵۴۸۱۰ (۰۲۱)    نمابر: ۸۸۷۹۸۹۴۲ (۰۲۱)  
کارخانه: تبریز، صندوق پستی ۵۱۸۴۵-۱۳۵    تلفن: ۳۲۸۹۰۶۴۴-۸ (۰۴۱)    نمابر: ۳۲۸۹۸۴۴۶ (۰۴۱)  
دفتر بازاریابی و فروش: تبریز، تلفن: ۳۲۸۹۰۷۰۷-۸ و ۳۲۸۹۰۴۱۱ (۰۴۱)    نمابر: ۳۲۸۷۲۲۳۳ (۰۴۱)    e-mail: sales.pumpiran@gmail.com  
مهندسی فروش: تبریز، تلفن: ۳۲۸۸۱۲۸۶ (۰۴۱)    نمابر: ۳۲۸۷۲۲۳۳ (۰۴۱)    e-mail: sales\_eng@pumpiran.com  
دفتر امور نفت، گاز، پتروشیمی: تبریز، تلفن: ۳۲۸۹۱۴۴۸ (۰۴۱)    نمابر: ۳۲۸۸۸۳۵۳ (۰۴۱)    e-mail: petro.sales@pumpiran.com  
مهندسی فروش نفت، گاز، پتروشیمی: تبریز، تلفن: ۳۲۸۹۱۲۱۶ (۰۴۱)    نمابر: ۳۲۸۸۸۳۵۳ (۰۴۱)

**www.pumpiran.com**  
**info@pumpiran.com**