

راهنمای نصب و بهره برداری



پمپیران

پمپ های گریز از مرکز ER



www.pumpiran.com



پمپیران

راهنمای نصب و بهره برداری پمپ های گریز از مرکز ER

INSTALLATION AND OPERATION MANUAL ER CENTRIFUGAL PUMPS



مشتری گرامی: با سپاس از انتخاب محصولات شرکت پمپیران، خواهشمند است جهت بهره مندی از مزایای گارانتی مشخصات این محصول را در آدرس اینترنتی www.pumpiran.com ثبت فرمایید.

گروه صنایع پمپ سازی ایران (پمپیران) در سال ۱۳۵۴ شمسی تأسیس گردید و تولید انواع پمپ را تحت لیسانس شرکت KSB آلمان آغاز نمود. گروه صنایع پمپ سازی ایران (پمپیران) با ایجاد بیش از ده شرکت تولیدی و مهندسی اکنون به یک شرکت هلدینگ تولیدی تبدیل گردیده و بزرگترین گروه پمپ ساز خاورمیانه می باشد. در حال حاضر بیش از ۱۰۰۰ نفر نیروی متخصص مجرب و کارآزموده در واحدهای مجهز تولید، مهندسی، پشتیبانی و آزمایشگاههای شرکتهای گروه اشتغال دارند. مساحت کارخانه های این شرکتها حدود ۱۶۰۰۰۰ متر مربع بوده که بیش از ۷۵۰۰۰ مترمربع آن فضاهای سرپوشیده خطوط تولید، انبارها، آزمایشگاه ها و سالن های پشتیبانی می باشد.

● شرکتهای گروه و فعالیتهای آنها:

● **شرکت صنایع پمپیران:** تولید کننده انواع الکتروپمپ های شناور، گریز از مرکز، فشار قوی، دو مکشه، نیروگاهی، صنعتی و معدنی، دریایی و نفت و پتروشیمی (API) و عرضه راه حل جامع.

● **شرکت نوید سهند:** طراحی و ساخت و تولید انواع پمپ های صنعتی، معدنی، دریایی، نفت و پتروشیمی (API) و انواع الکتروپمپ های مستغرق ملخی و فاضلابی، پمپ های دو مکشه نیروگاهی و عرضه راه حل جامع.

● **شرکت نوید موتور:** تولید انواع الکترو پمپ های خانگی و تاسیساتی، ساخت قطعات پمپ و ارائه خدمات قالب سازی و پرس کاری.

● **شرکت تلمبه سازان تبریز:** توزیع قطعات یدکی پمپ های تولیدی گروه و انجام خدمات پس از فروش.

● **شرکت راشا:** ریخته گری قطعات چدنی و فلزات رنگین.

● **شرکت آذر فولاد گداز:** ریخته گری قطعات فولادی، آلیاژی و فلزات رنگین.

در حال حاضر شرکت صنایع پمپیران با دارا بودن گواهینامه سیستم مدیریت جامع (IMS) شامل سیستم مدیریت کیفیت 2015-9001 EN، سیستم مدیریت زیست محیطی 2015-14001 EN، سیستم مدیریت ایمنی و بهداشت شغلی 2007-18001 OHSAS، گواهینامه تأیید صلاحیت آزمایشگاه ISO/IEC 17025-2005، گواهینامه اروپایی CE، گواهینامه بین المللی مدیریت رسیدگی به شکایات مشتریان 2014-10002 ISO و تندیس سیمین تعالی سازمانی صنعت پتروشیمی محصولات خود را مطابق با استانداردهای بین المللی تولید نموده و مصرف کنندگان را از کیفیت محصولات خود مطمئن می سازد.

پمپیران در اغلب شهرهای ایران و برخی از کشورهای جهان دارای نمایندگی فروش است و مشتریان می توانند با نرخ یکسان محصولات مورد نیاز خود را از نزدیکترین نماینده خریداری نمایند.



PUMPIRAN

پمپیران موفقیت و رشد خود را در آینده جستجو می کند و در تلاش است که:

- کیفیت خود را ارتقاء دهد.
- محصولات فعلی را متنوع تر کند.
- محصولات جدید تولید نماید.
- در صنایع تکمیلی و هم خانواده سرمایه گذاری کند.
- زمان تحویل را به حداقل برساند.
- رضایت مشتری را جلب نماید.
- خدمات پس از فروش بهتر ارائه نماید.

گروه صنایع پمپ سازی ایران (پمپیران) محصولات زیر را تولید می کنند.

- الکتروموتورهای شناور چاه عمیق
- پمپ های شناور چاه عمیق
- الکتروپمپ های شناور تکفاز
- الکتروپمپ های شناور مخزنی
- پمپ های دومکشه
- پمپ های گریز از مرکز (مطابق EN 733)
- پمپ های صنعتی
- پمپ های معدنی
- پمپ های دریایی
- پمپ های سفارشی
- پمپ های گریز از مرکز فشار قوی چند طبقه
- پمپ های گریز از مرکز یکپارچه
- پمپ های گریز از مرکز گل کش
- پمپ های عمودی طبقاتی استیل
- پمپ های گریز از مرکز روغن داغ
- پمپ های سیرکولاسیون آب گرم
- پمپ های تغذیه دیگ بخار
- پمپ های کف کش شناور
- پمپ های لجن کش شناور
- پمپ های ملخی شناور
- پمپ های صنایع نفت، گاز و پتروشیمی مطابق استاندارد API
- انواع الکتروموتورهای خانگی و صنعتی
- ریخته گری انواع قطعات چدنی، برنزی و فولادهای آلیاژی
- انواع خدمات پرسکاری
- قطعات یدکی سفارشی



PUMPIRAN

صفحه

۱۷	۲-۵- یاتاقان ها
۱۷	۱-۲-۵- یاتاقان با روانکار روغن
۱۷	۲-۲-۵- مشخصات یاتاقان های انواع پمپ
۱۷	۳-۲-۵- دمای یاتاقان
۱۸	۳-۵- مشخصات روانکار
۱۸	۱-۳-۵- روغن
۱۸	۲-۳-۵- مقدار روانکار لازم
۱۹	۶- راهنمای عیب یابی پمپ های گریز از مرکز ER -
۲۱	۷- دمونتاز و مونتاژ پمپ های اتاآر
۲۱	۱-۷- دمونتاز پمپ
۲۳	۲-۷- مونتاژ پمپ
۲۴	۳-۷- توصیه هایی برای قطعات یدکی
۲۴	۴-۷- نمای برشی و لیست قطعات
۲۵	۱-۴-۷- پمپ های گریز از مرکز اتاآر با شماره محور ۴۵/۱
۲۶	۲-۴-۷- پمپ های گریز از مرکز اتاآر با شماره محور ۶۵
۲۷	۳-۴-۷- پمپ های گریز از مرکز اتاآر با شماره محور ۶۵/۱

۲۸ ۸-ایمینی
صفحه

۶	۱- ساختمان پمپ
۶	۱-۱- کاربرد
۶	۲- محدودیت فشار و دما
۷	۲- برپا کردن
۷	۱-۲- فونداسیون
۷	۲-۲- روش حمل
۸	۳-۲- نصب
۸	۱-۳-۲- تراز کردن موتور - پمپ روی شاسی
۹	۲-۳-۲- ابعاد انتهای محور
۹	۴-۲- اتصالات
۹	۱-۴-۲- مسیر مکش منفی
۱۰	۲-۴-۲- مسیر مکش با ارتفاع مثبت
۱۰	۳-۴-۲- مسیر تعادل خلاء
۱۰	۴-۴-۲- مسیر رانش
۱۰	۵-۲- محافظ کویلینگ
۱۰	۶-۲- بازرسی نهایی
۱۱	
۱۳	۳- آماده سازی، راه اندازی و توقف
۱۳	۱-۳- آماده سازی و راه اندازی
۱۳	۱-۱-۳- راه اندازی در مکش منفی
۱۳	۲-۱-۳- راه اندازی در مکش مثبت
۱۳	۳-۱-۳- محفظه آب بندی با نوار آب بندی
۱۳	۴-۱-۳- محفظه آب بندی با آب بند مکانیکی
۱۳	۲-۳- متوقف کردن
۱۳	۳-۳- توقف طولانی مدت
۱۴	۴- راهکارهای بهره برداری

۱۵ ۵- تعمیرات

۱۵	۱-۵- آب بندی محور
۱۵	۱-۱-۵- محفظه آب بندی با نوار آب بندی
۱۵	۲-۱-۵- تعویض نوارهای آب بندی
۱۶	۳-۱-۵- آب بند مکانیکی

۱- ساختمان پمپ

از نظر ساختمان، این پمپ ها گریز از مرکز، افقی، یک طبقه، تک مکشه، با مکش انتهائی و دارای پایه یاتاقان هستند و شیوره خروجی سیال عمود بر محور پمپ قرار می گیرد. ابعاد اصلی و منحنی های عملکرد نامی آنها مطابق EN 733 می باشد. پروانه از نظر هیدرولیکی بالانس بوده و به صورت یکسر آویز^۱ نصب می شود، آب بندی محور با مجموعه نوارهای آب بندی یا توسط آب بند مکانیکی انجام می گیرد. جهت حفاظت محور، بوش قابل تعویض از جنس آلیاژ کروم نیکل در ناحیه آب بندی روی محور سوار می شود.

تکیه گاه های محور عبارتند از دولبرینگ شیار عمیق که با روغن روانکاری می شوند. محفظه حلزونی یک تکه بوده و با پایه های نگهدارنده آن به صورت یکپارچه ریخته گری می شود. محفظه حلزونی توسط چهار عدد پیچ به شاسی بسته می شود. این پمپ ها به صورت مجموعه های قابل انفصال^۲ ساخته می شوند و مجموعه پروانه و روتور به علاوه پایه یاتاقان را بمنظور سرویس یا تعمیر می توان یک جا از طرف موتور از شبکه پمپاژ جدا نمود.^۳ (بدون بازکردن محفظه حلزونی پمپ از خطوط لوله).

● ۱-۱- کاربرد

توصیه می شود که این پمپ ها برای پمپاژ سیالات تمیز که حاوی مواد ساینده و ذرات جامد نیستند و سیالاتی که در قطعات پمپ خوردگی شیمیایی یا مکانیکی ایجاد نکنند، بکار روند. ترکیب و نوع آب بندی محور بستگی به دمای کارکرد پمپ دارد (جدول ۱).

(جدول ۱)

با نوار آب بندی	از 5°C تا 11°C
با آب بند مکانیکی	از 5°C تا 14°C

● ۲-۱- محدودیت فشار و دما

(جدول ۲)

جنس محفظه	حداکثر فشار مجاز در خروجی پمپ	دمای سیال مورد پمپاژ
چدن خاکستری GG-25	۱۰ ۸	3°C تا 12°C بیش از 12°C تا حداکثر 16°C
برنز G-GuAl10Fe	۱۰ ۸	5°C تا 12°C بیش از 12°C تا حداکثر 16°C
چدن داکتیل GGG-40	۱۶ ۱۳	4°C تا 12°C بیش از 12°C تا حداکثر 16°C

۲- برپا کردن^۱

اگر برپا کردن مجموعه موتور و پمپ در محل بهره برداری با اشکال یا سهل انگاری انجام گیرد، در مدت کوتاهی عملکرد پمپ دچار اختلال شده و سایش شدید در اجزای داخلی پمپ روی خواهد داد. لذا لازم است مطالب ذیل به دقت مورد توجه قرار گیرد:

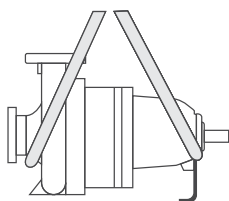
● ۱-۲- فونداسیون

شاسی دستگاه از چدن خاکستری ریخته گری شده و یا با جوشکاری پروفیل های فولادی مانند ناودانی، نبشی، تیرآهن و یا صفحات خم کاری شده ساخته می شود. انتخاب بین این دو روش بستگی به اندازه پمپ و محرکه آن دارد. شاسی های ساخته شده از چدن و قطعات فولادی در حد قابل قبول محکم و بی لرزش است. بنابراین حتماً لازم نیست که این شاسی ها روی فونداسیون نصب شود. برای چنین شاسی هایی سه نقطه اتکا کافی است. در مواردی مجموعه سوار شده روی شاسی مستقیماً در کنار رودخانه یا چاه قرار داده می شود.

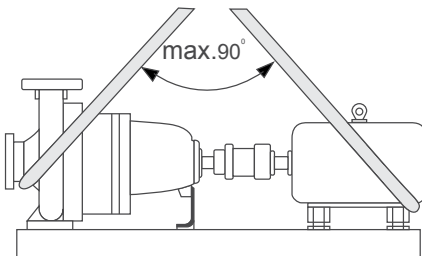
در صورت نصب روی فونداسیون بتنی باید اطمینان حاصل شود که فونداسیون قبل از جایگذاری مجموعه تجهیزات پمپاژ به طور کامل خشک و سفت شده باشد.

● ۲-۲- روش حمل

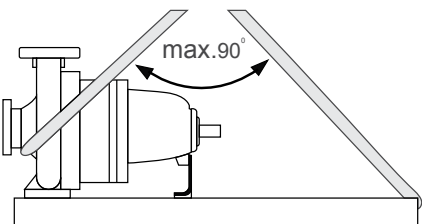
برای انتقال پمپ یا مجموعه پمپ طناب را (مطابق شکل های زیر) زیر پمپ و موتور قرار دهید. از وصل نمودن طناب به حلقه روی الکتروموتور یا انتهای محور خودداری نمایید. همیشه پمپ (مجموعه پمپ) را به حالت افقی جابجا نمایید.



(الف)



(ب)



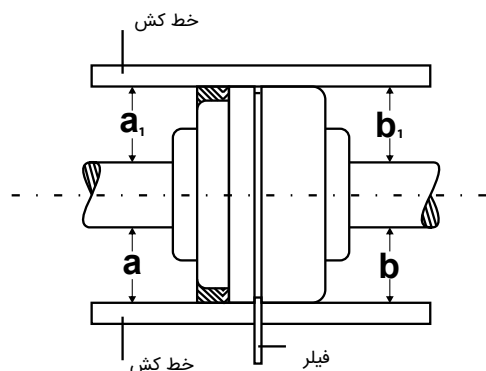
(ج)

شکل ۱- الف) حمل پمپ به تنهایی - ب) حمل مجموعه پمپ - ج) حمل پمپ با شاسی

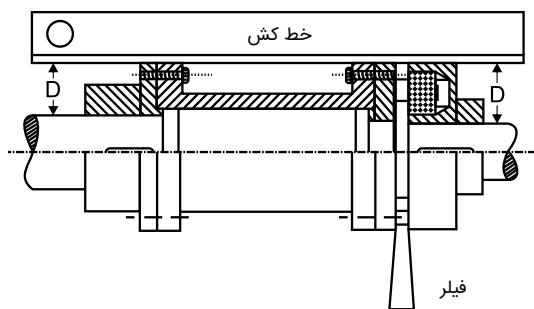
● ۲-۳- نصب

در صورتی که مجموعه شاسی، پمپ و محرکه توسط شرکت پمپیران فراهم شود، کوپلینگ قبل از بارگیری تراز می شود. با وجود این لازم است پس از نصب مجموعه روی فونداسیون باز هم تراز بودن کوپلینگ کنترل شود. برای کنترل درستی تراز بودن کوپلینگ، کافیسیت یک خط کش صاف روی دو نیمه کوپلینگ به موازات محور قرار داده شود. باید در هر نقطه از پیرامون کوپلینگ فاصله خط کش از محور به یک اندازه باشد. همچنین فاصله بین سطوح متقابل دو نیمه کوپلینگ باید یکسان باشد. این موارد را نیز می توان توسط فیلر یا ابزارهای اندازه گیری کنترل نمود (شکل ۴ و ۵).

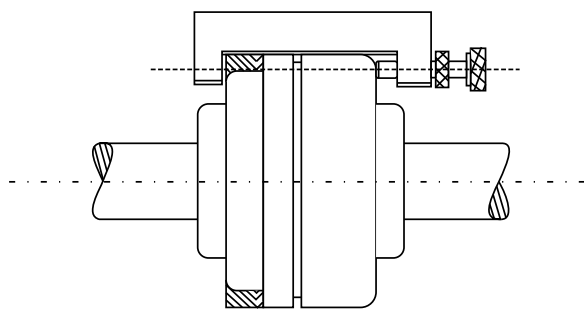
در شرایطی که تعداد زیادی کوپلینگ باید کنترل شود می توان ابزار مخصوصی را ساخت تا این عمل با سرعت و دقت بیشتری انجام گیرد (شکل ۶). هرگاه پس از کارکردهای طولانی نشانه های سایب در قطعات قابل انعطاف کوپلینگ مشاهده شود باید به موقع با قطعات جدید تعویض شود.



شکل ۴- تراز کردن کوپلینگ به کمک خط کش و فیلر



شکل ۵- تراز کردن کوپلینگ با قطعه واسطه به کمک خط کش و فیلر



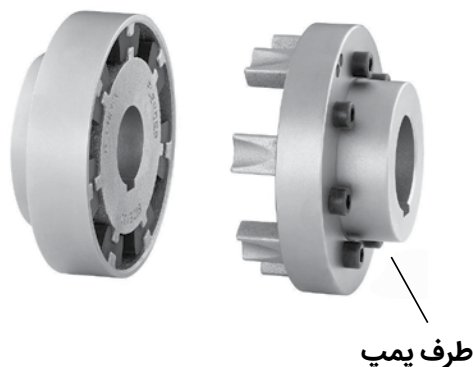
شکل ۶- الف) ابزار تراز کردن کوپلینگ

بعد از اتصال پمپ به سامانه لوله کشی، تراز کوپلینگ را کنترل نمایید. در شرکت پمپیران برای هم محور نمودن موتور - پمپ های بزرگ از دستگاه لیزری دقیق استفاده می گردد (شکل ۶- ب).

پس از جاگذاری مجموعه پمپاژ (موتور- پمپ و شاسی) روی فونداسیون باید شاسی را تراز نمود. این عمل به کمک یک تراز بنایی و ورقه های نازک فلزی^۱ انجام می گیرد. هدف از تراز نمودن ایجاد شرایط کارکرد آرام و بدون لرزش است. برای تأمین این هدف توصیه می شود شاسی روی لرزه گیرهای لاستیکی یا فلزی سوار شود و اتصالات ضربه گیر بین پمپ و لوله های مکش و رانش نصب شود. اگر از شاسی های ساخته شده از چدن و یا پروفیل های فولادی استفاده شود کافیسیت پیچ های فونداسیون در بتن جاسازی شود. در مورد شاسی هایی که با جوش دادن ورقهای فولادی ساخته شده است باید اطمینان حاصل شود که تمام گوشه و کنار شاسی کاملاً با سیمان پر شده و حفره ای باقی نمانده است. پس از سفت شدن ملات نیز باید مهره های فونداسیون به ترتیب و تا حد امکان محکم بسته شود.

● ۲-۳-۱- تراز کردن موتور - پمپ روی شاسی

در پمپ هایی که مستقیماً به محرکه وصل می شوند اغلب از کوپلینگ قابل انعطاف (شکل ۲ و ۳) استفاده می شود.



شکل ۲- کوپلینگ قابل انعطاف



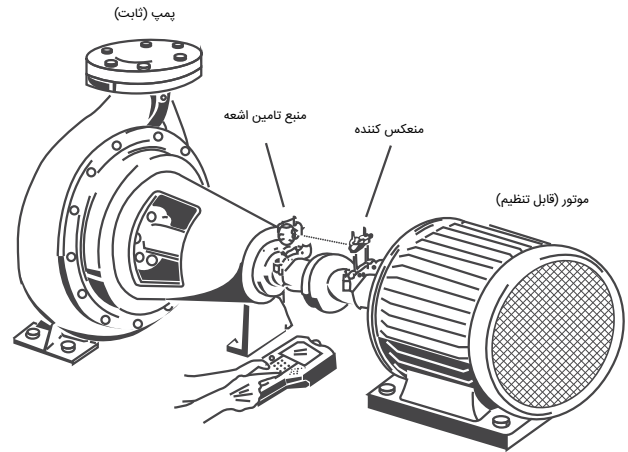
شکل ۳- کوپلینگ قابل انعطاف با قطعه واسطه

مزیت استفاده از کوپلینگ با قطعه واسطه در آن است که هنگام تعمیر پمپ نیازی به باز کردن پیچ های اتصال محرکه و جابجایی آن نیست.

1 - Shims

● ۲-۴- اتصالات

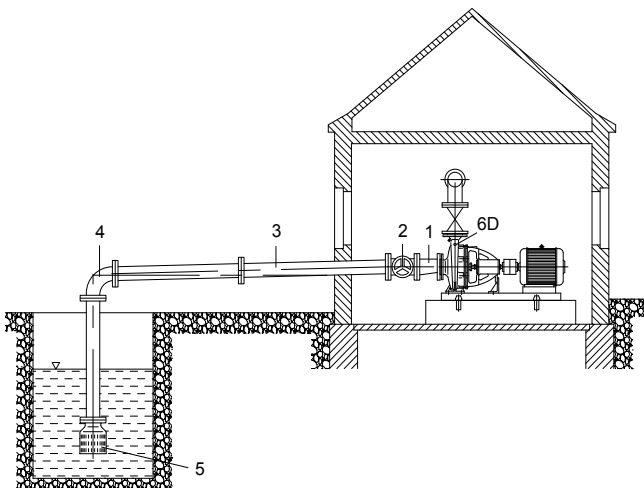
لوله کشی مسیره‌های ورودی و خروجی پمپ باید به نحوی انجام گیرد که هیچ گونه تنش و کشش روی پمپ اعمال نشود. در هر حال نباید از پمپ به عنوان تکیه گاه سامانه لوله کشی استفاده نمود.



شکل ۶- ب) دستگاه لیزری برای کنترل هم محوری موتور- پمپ

● ۲-۴-۱- مسیر مکش منفی *

برای آنکه پمپ به نحو مناسبی کار کند لازم است لوله مسیر مکش به طرز صحیح نصب شود. این مسیر باید مطلقاً بدون نشستی بوده و امکان حبس هوا وجود نداشته باشد به این منظور باید لوله در جهت پمپ شیب صعودی داشته باشد.



شکل ۸- وضعیت صحیح مسیر مکش منفی

● در تبدیل متقارن (۱) امکان حبس هوا وجود دارد لذا از تبدیل خارج از مرکز که انحراف آن به سمت پایین باشد استفاده می شود.

● دسته شیر قطع و وصل (۲) در حالت عمودی می تواند عامل حبس هوا باشد بنابراین شیر را به صورتی نصب می کنند که دسته آن به صورت افقی یا به طرف پایین قرار گیرد (لازم به تذکر است که شیر مسیر مکش هنگام کار پمپ باید کاملاً باز باشد).

● لوله مکش (۳) باید دارای شیب صعودی ثابت و همواری در جهت پمپ باشد.

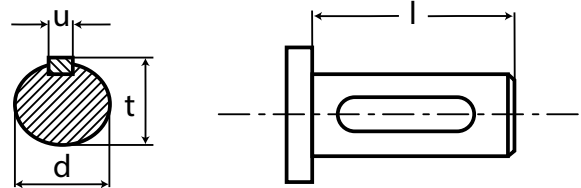
● فقط باید از زانوها و اتصالات (۴) استاندارد استفاده شده و از ایجاد گوشه های تیز در مسیر حرکت سیال اجتناب شود.

● ۲-۳-۲- ابعاد انتهای محور

تیب پمپ	ابعاد انتهای محور			
	قطر d	l	u	t
ER 100-500/2	42 _{k6}	110	12	45.1
ER 125-500/2	60 _{m6}	140	18	64
ER 150-500	60 _{m6}	140	18	64
ER 200-230	60 _{m6}	140	18	64
ER 200-330	60 _{m6}	140	18	64
ER 200-400	60 _{m6}	140	18	64
ER 200-500	60 _{m6}	140	18	64
ER 250-290	60 _{m6}	140	18	64
ER 250-330	60 _{m6}	140	18	64
ER 250-400	60 _{m6}	140	18	64
ER 250-500	60 _{m6}	140	18	64
ER 300-350	60 _{m6}	140	18	64
ER 300-500	60 _{m6}	140	18	64

ابعاد به میلیمتر

شکل ۷- ابعاد انتهای محور به میلیمتر

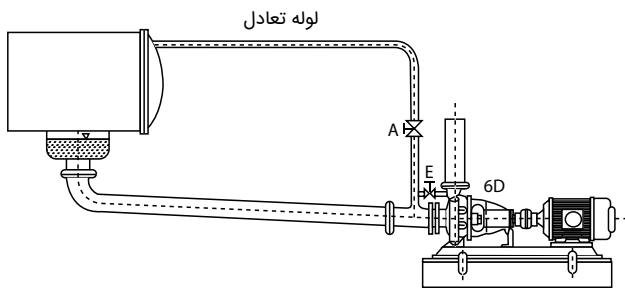


انتهای محور طبق DIN 748
خار مطابق DIN 6885

* مکش منفی به حالتی اطلاق می شود که پمپ بالاتر از سطح آب نصب می شود.

●● ۲-۴-۳- مسیر تعادل خلاء

اگر مانند پمپ های کندانس، سیال از منبع تحت خلاء وارد پمپ شود، توصیه می شود که مسیر تعادل، به نحوی که در شکل (۱۰) مشخص شده است، نصب شود. بخصوص در مواردی که ارتفاع مکش کم باشد. به این ترتیب هوا و حبابهای گاز که همراه سیال وارد مسیر پمپاژ شده است از طریق این لوله دوباره به مخزن مکیده می شود. لوله باید تا حد امکان نزدیک به ورودی پروانه پمپ وصل شده و به بالای مخزن خلاء باز گردد. قطر لوله به ظرفیت پمپ بستگی دارد و معمولاً بین ۲ تا ۲ اینچ است.



شکل ۱۰- مسیر مکش مثبت و مسیر تعادل خلاء

نقطه بالای محفظه پمپ (سوراخ هواگیری 6D) باید توسط یک لوله کوتاه به مسیر تعادل خلاء وصل شود تا پمپ قبل از راه اندازی هواگیری شود. روی این لوله شیر ضد خلاء E نصب می شود که باید پس از هواگیری و قبل از راه اندازی بسته شود. شیر قطع و وصل اصلی مسیر تعادل A باید در زمان بهره برداری از پمپ کاملاً باز باشد و فقط هنگام خاموش بودن پمپ بسته شود.

●● ۲-۴-۴- مسیر رانش

● قطر اسمی فلنج رانش پمپ، راهنمای مناسبی

جهت انتخاب قطر لوله رانش نیست و در این مورد نیز باید آبدهی مورد نیاز و موارد فنی اقتصادی در نظر گرفته شوند به نحوی که سرعت جریان در لوله رانش از ۳ متر در ثانیه (در محل ایستگاه پمپاژ) تجاوز ننماید. از گوشه ها و انشعابات تیز در مسیر اجتناب شود. اگر ارتفاع رانش بیش از ۱۵ متر بوده و یا طول مسیر به نحو قابل ملاحظه ای زیاد باشد، باید از شیر یکطرفه ای بین پمپ و شیر فلکه خروجی استفاده نمود. این شیر می تواند هرگونه ضربه قوچ را که هنگام خاموش شدن ناگهانی پمپ اتفاق می افتد جذب کرده و از وارد آمدن صدمه به پمپ و سوپاپ مکش جلوگیری نماید. همچنین توصیه می شود یک شیر دروازه ای نیز در این مسیر نصب شود. این شیر به منظور تنظیم نقطه کار پمپ و در صورت لزوم جلوگیری از افزایش بیش از حد توان جذبی آن بکار می رود.

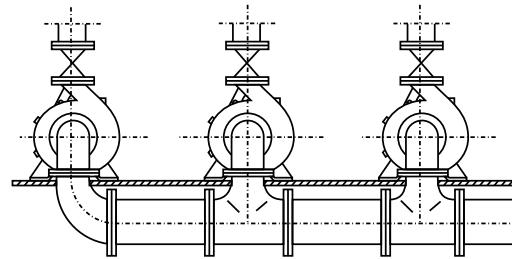
●● ۲-۵- محافظ کویلینگ

بنابر مقررات ایمنی در اغلب کشورها فقط هنگامی می توان از پمپ بهره برداری نمود که محافظ مناسبی روی کویلینگ نصب شده باشد.

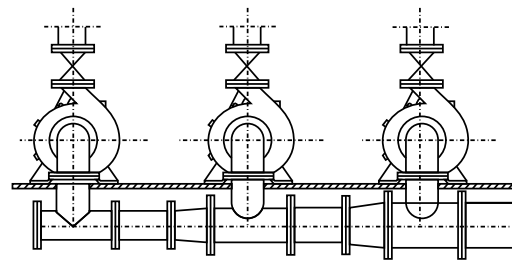
- سوپاپ و صافی ورودی (۵) باید دست کم ۵/۰ متر پایین تر از حداقل سطح آب ممکن الوقوع و ۵/۰ متر بالاتر از کف حوضچه مکش نصب شود تا از ورود هوا و شن و سایر اجسام خارجی به پمپ جلوگیری شود.
- دریوش 6D محل هواگیری و پرکردن لوله مکش می باشد.

●● قطر نامی فلنج هیچ اطلاعاتی در مورد قطر صحیح لوله مکش نمی دهد

بنابراین تعیین قطر لوله مکش باید بر اساس ارتفاع موقعیت نصب از سطح دریا، NPSH لازم نقطه کار پمپ، افت اتصالات مکش و دمای سیال انجام گیرد. سرعت جریان در لوله مکش نباید از ۲ متر بر ثانیه بیشتر شود. بطور کلی بهتر است برای هر پمپ لوله مکش جداگانه نصب شود. اگر به دلایل عملی این کار مقدور نباشد، قطر لوله کلکتور باید طوری انتخاب شود که سرعت جریان تا حد قابل قبول کم بوده و در عین حال بهتر است قطر لوله کلکتور تا ورودی آخرین پمپ یکسان باشد (شکل ۹- الف و ب).



(الف) درست



(ب) نادرست

شکل ۹- اتصال چند پمپ به لوله کلکتور

- از هرگونه پیچ تند و تغییر سطح مقطع شدید و ناگهانی پرهیز شود. اطمینان حاصل شود که لبه داخلی واشرهای آب بندی فلنج ها در مسیر جریان سیال مانعی ایجاد نکنند.
- گاهی به جای عملکرد سوپاپ ورودی از یک پمپ هواگیری، که به لوله مکش متصل شده، استفاده می شود. در این صورت نیز بهتر است از صافی استفاده شود تا از نفوذ اجسام خارجی به داخل پمپ جلوگیری شود.

●● ۲-۴-۲- مسیر مکش با ارتفاع مثبت

در مسیر مکش با ارتفاع مثبت (وضعیتی که مخزن مکش بر پمپ سوار است) نیز وجود شیر قطع و وصل لازم است تا بتوان هنگام بازرسی و تعمیرات، پمپ را از منبع مربوطه جدا کرد. **این شیر هنگام بهره برداری از پمپ باید کاملاً باز باشد.** لوله مکش باید با شیب یکنواخت نزولی به طرف پمپ نصب شود تا از حبس هوا جلوگیری شود (شکل ۱۰). به غیر از اختلاف در جهت شیب بقیه موارد بند ۲-۴-۱ در این مورد نیز باید رعایت شود. مسیر لوله مکش باید قبل از اتصال پمپ شسته شود تا از ورود گدازه های جوشکاری، براده های لوله و سایر اجسام خارجی به داخل پمپ جلوگیری شود.

بعد از هرگونه عملیات تعمیر و نگهداری، قبل از راه اندازی مجموعه پمپ، حتماً بایستی محافظ کوپلینگ را برروی کوپلینگ نصب نمایید.

● ۶-۲- بازرسی نهایی

پس از تکمیل کارهای مشروح در بندهای ۱-۲ الی ۴-۴-۲ تراز بودن کوپلینگ باید یک بار دیگر به دقت کنترل شود و در صورت لزوم دوباره تراز شود. باید بتوان بدون تقلای زیاد، محور پمپ را از ناحیه کوپلینگ با دست چرخاند.





VARNSDORF
TOS

700050

Setting mode is selected, NC Start is interlocked

SHE_500_1035/500_1035

SIEMENS

Position [mm]
1997.6233
1109.5001
-100.0000
-457.6070
100.2641
0.0009

SIEMENS

T	9	R 13.250
D1	ST2	L 204.05
F	0.000	mm/min 85%
S1	0	100%
Master	0	

Meas. workp. Meas. tool Position

U I O P
H J K L
N M

Preparing, Setting Up & Stopping

از آمپرسنج استفاده گردد تا اطمینان حاصل شود که آمپر جذبی از مقدار مجاز تجاوز نمی کند.

● 3-1-3- محفظه آب بندی با نوار آب بندی

گلند (قطعه عینکی) محفظه آب بندی (شکل ۱۳) با نیروی کم بسته می شود به طوری که پس از راه اندازی مقدار قابل توجهی نشتی وجود خواهد داشت. اگر پس از مدت معینی نشتی به مقدار مناسب تقلیل پیدا نکرد، در حالی که پمپ کار می کند، مهره های پیچ های دوسر مربوط به قطعه عینکی را باید به آرامی و بطور متقارن تا حدی سفت نمود که نشت آب بصورت قطره قطره باشد. اگر قطرات آب از محفظه آب بندی خارج نشود و یا خروج دود مشاهده گردد باید مهره ها را به آهستگی شل کرد. پس از تجدید نوارهای محفظه آب بندی تا زمانی که نوارهای مذکور خوب جا نیافتاده اند بازبندیهای مرتب و تنظیم های متوالی لازم خواهد بود.

● 3-1-4- محفظه آب بندی با آب بند مکانیکی

پمپ هایی که دارای آب بند مکانیکی هستند هرگز نباید، تحت هیچ شرایطی، قبل از هواگیری کامل حتی بطور کوتاه مدت و آزمایشی راه اندازی شوند. زیرا این عمل منجر به صدمه دیدن^۱ آب بند مکانیکی خواهد شد. ممکن است در مراحل اولیه راه اندازی نشت آب ملاحظه شود ولی پس از جا افتادن آب بند مکانیکی نشت آب، بند می آید.

● 3-2- متوقف کردن

شیر قطع و وصل مسیر رانش بسته شود. در صورت امکان شیر مربوط به خلاء سنج مسیر مکش نیز بسته شود. پس از خاموش کردن محرکه، آرام و یکنواخت بودن چرخش محور تا توقف کامل آن را تحت نظر قرار دهید. اگر احتمال یخ زدن آب داخل پمپ وجود دارد آب آنرا با باز کردن درپوش تخلیه، خالی نمایید.

● 3-3- توقف طولانی مدت

اگر پمپ برای مدت زمان طولانی متوقف خواهد بود باید به دقت حفاظت شود. ممکن است در مواردی پمپ به طور کامل پیاده شده و پس از تمیز و خشک نمودن قطعات دوباره سوار شود. فلنج های مکش و رانش با درپوش پلاستیکی کور شود تا از ورود اجسام خارجی به پمپ جلوگیری گردد. تمام سطوح ماشینکاری شده که پس از سوار شدن پمپ در معرض هوا باشد باید با مواد محافظ خوب پوشش داده شود یا حداقل روغن یا گریس کاری شود.

اگر پمپ جهت تعمیرات به سازنده عودت داده می شود باید نخست آب آن کاملاً تخلیه شود و تمام فلنج ها به دقت درپوش زده شده و کور شود. پمپ باید همواره در حالت سوار شده کامل انتقال یابد زیرا سطوح آب بندی قطعات مجزا ممکن است در حین حمل و نقل صدمه ببیند.

۳- آماده سازی، راه اندازی و توقف

● 3-1- آماده سازی و راه اندازی

- همیشه قبل از عملیات تعمیر و نگهداری بر روی مجموعه پمپ، از عدم اتصال مجموعه پمپ به برق اطمینان حاصل نمایید.
- کنترل شود که قطعه عینکی محفظه آب بندی با نیروی کم و به صورت متقارن بسته شده باشد. سفت کردن بیش از حد و یا کج قرار گرفتن آن باعث قطع جریان سیال خنک کننده محور و داغ کردن آن شده و ممکن است بوش روی محور معیوب گردد. در پمپ های کوچک با توان جذبی کم، سفت کردن بیش از حد قطعه عینکی باعث تحمیل اضافه بار به موتور خواهد شد.
- هنگام چرخاندن محور با دست نباید اثری از صدای سایش غیرعادی وجود داشته باشد.
- اگر پمپ دارای یاتاقان روانکاری با روغن است، محفظه یاتاقان باید تا سطح مجاز با روغن پر شود (به بخش ۲-۲-۵ و ۲-۳-۵ مراجعه شود).
- هرگز پمپ را به حالت خشک راه اندازی ننمایید. قبل از راه اندازی، پمپ باید هواگیری و با سیال پر شود.

● 3-1-1- راه اندازی درمکش منفی

شیر قطع و وصل مسیر رانش باز می شود تا هوا بتواند در زمان هواگیری، از پمپ و مسیر مکش خارج شود. هواگیری را می توان به کمک یک ظرف یا مخزن پرکننده و از طریق شیر روی سوراخ هواگیری انجام داد و یا از یک پمپ دیگر به عنوان پمپ هواگیری استفاده نمود. پس از تکمیل هواگیری شیر مسیر رانش کاملاً بسته می شود.

● 3-1-2- راه اندازی در مکش مثبت

شیر قطع و وصل مسیر رانش باز می شود تا هوا در زمان هواگیری، از پمپ خارج شود. سپس شیر قطع و وصل مسیر مکش به آرامی باز می شود تا پمپ هواگیری شود. در نهایت شیر مسیر رانش را بسته و وجود فشار مثبت در مکش بازرسی می شود.

پمپ با شیر بسته مسیر رانش راه اندازی می شود. در راه اندازی اولیه، جهت چرخش محور بررسی شود. در پمپ های راست گرد جهت چرخش در صورتی که از طرف کوپلینگ پمپ نگاه شود در جهت عقربه های ساعت خواهد بود. گاهی جهت صحیح چرخش با علامت پیکان روی پمپ مشخص می شود.

اگر پمپ برعکس کار کند باید بلافاصله متوقف شود. اگر محرکه پمپ الکتروموتور سه فاز باشد کابلیست اتصال دو فاز در جعبه ترمینال با هم عوض شود. بهتر است این کار توسط برقکار انجام گیرد.

پس از آنکه پمپ به دور کامل رسید، شیر مسیر رانش به آرامی باز می شود تا زمانی که فشار کار مورد نظر روی فشار سنج خوانده شود. در صورتی که توان موتور مطابق نقطه کار پمپ انتخاب شده باشد، بازکردن اضافی شیر پس از این نقطه ممکن است باعث اضافه بار کشیدن آن شود. توصیه می شود هنگام تنظیم نقطه کار

۴- راهکارهای بهره برداری

برای بهره برداری از هر پمپ راهکارهایی از طرف سازنده ارائه می شود. نکات ذیل مواردی است که باید بیشتر مورد توجه قرار گیرد:

- پمپ باید در تمام اوقات به نرمی و بدون سروصدا و لرزش کار کند.
- سطح آب در حوضچه یا مخزن مکش و فشار در دهانه مکش پمپ در زمان های مشخص بازرسی شود.
- بار وارد بر مجموعه الکتروپمپ از طریق مقایسه فشار خروجی موثر پمپ و جریان جذبی موتور با مقادیر حک شده در پلاک آنها در فواصل زمانی معین بررسی شود.
- محفظه آب بندی از نظر نشستی بازرسی شود، بخصوص هنگامی که پمپ بطور منقطع (غیرمداوم) کار می کند.
- در صورت وجود پمپ های رزرو در ایستگاه توصیه می شود که در فواصل زمانی مشخص راه اندازی شوند تا اطمینان حاصل شود که در موقع لزوم آماده کار و در وضعیت مطلوب می باشند.
- به جدول زیر برای تنظیم رله زمانی در راه اندازی به روش ستاره - مثلث توجه نمایید.

جدول (۳) تنظیم رله زمانی برای راه اندازی ستاره - مثلث

توان الکتروموتور	تنظیم کردن زمان برای حالت ستاره (Y)
$\leq 30\text{kW}$	<3s
$> 30\text{kW}$	<5s

۵- تعمیرات

● ۵-۱-۱- آب بندی محور

● ۵-۱-۱-۱- محفظه آب بندی با نوار آب بندی

در این نوع آب بندی لازم است سیال بطور قطره قطره و تا حد نیاز از محفظه آب بندی خارج شود. اگر نشستی قطع شود یا خروج دود از محفظه مشاهده شود باید به تدریج مهره های قطعه عینکی را شل نمود.

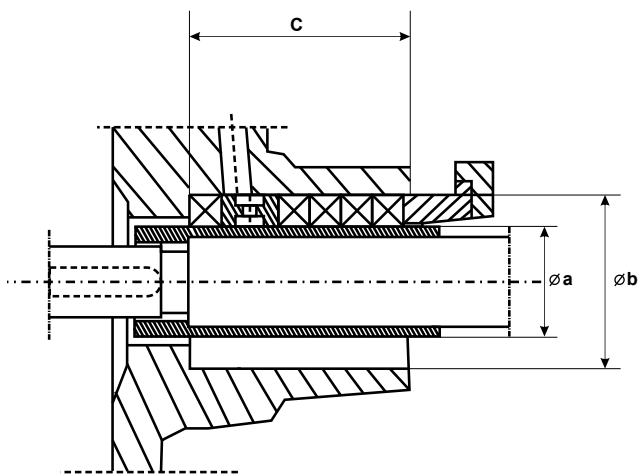
زمان تعویض نوارهای آب بندی هنگامی است که در اثر سفت کردن مکرر مهره های قطعه عینکی مجموعه آب بند تقریباً به اندازه عرض یک نوار آب بندی فشرده شود.

● ۵-۱-۲- تعویض نوارهای آب بندی

محفظه آب بندی فقط هنگامی کارکرد رضایت بخش خواهد داشت که با دقت و به طرز صحیح آب بندی شده باشد.

قبل از آب بندی، تمام اجزاء آب بندی کهنه باید از محفظه آب بندی خارج شود. توصیه می شود ابزار مناسب مانند درآرهای قابل انعطاف و نرم استفاده شود تا از صدمه دیدن بدنه محفظه آب بندی و بوش محافظ محور جلوگیری شود.

محل آب بندی به دقت تمیز شده و سطح موثر بوش محافظ محور بازرسی شود. اگر نشانه های سائیدگی، خوردگی و زبری سطح دیده شد، باید با بوش نو تعویض گردد. از نوارهای آب بندی با ابعاد درست استفاده شود (شکل ۱۱) و (جدول ۳).



شکل ۱۱- مقطع محفظه آب بندی با نوار آب بندی

هر دو سر نوارهای آب بندی باید بطور صاف و تحت زاویه ۴۵ درجه بریده شود (شکل ۱۲). دو سر نوارهای آب بندی باید هنگام جا زدن آن تا حدی روی هم فشرده شوند.



شکل ۱۲- نوار آب بندی بریده شده

PUMPIRAN

شکل ۱۳ موقعیت حلقه خنک کاری بین نوارهای آب بندی را نشان می دهد. حلقه های آب بندی و حلقه خنک کاری باید همواره به ترتیب مشخص شده جا زده شود.

هر نوار آب بندی باید در روغن فرو برده شود و سپس به کمک حلقه محفظه آب بندی در محل خود جا زده شود. محل اتصال دو سر نوارهای متوالی باید با ۹۰° چرخش نسبت به یکدیگر قرار گیرد.

جدول (۳) ابعاد نوارهای آب بندی و موقعیت نصب آنها

تعداد حلقه ها (۱)	نوار آب بندی		ابعاد محفظه آب بندی			شماره محور	تیپ پمپ
	اندازه	طول برش	∅a	∅b	c		
۴ حلقه نوار آب بندی ۱ حلقه رینگ خنک کاری	۱۰ × ۱۰	۱۹۶	۵۰	۷۰	۶۴	۴۵/۱	ER 100-500/2
		۱۲ × ۱۲	۲۹۱	۸۰	۱۰۵	۸۰	۶۵/۱
	۲۹۱		۸۰	۱۰۵	۸۰	۶۵	ER 150-500
	۲۹۱		۸۰	۱۰۵	۸۰	۶۵	ER 200-230
	۲۹۱		۸۰	۱۰۵	۸۰	۶۵	ER 200-330
	۲۹۱		۸۰	۱۰۵	۸۰	۶۵	ER 200-400
	۲۹۱		۸۰	۱۰۵	۸۰	۶۵	ER 200-500
	۲۹۱		۸۰	۱۰۵	۸۰	۶۵	ER 250-290
	۲۹۱		۸۰	۱۰۵	۸۰	۶۵	ER 250-330
	۲۹۱		۸۰	۱۰۵	۸۰	۶۵	ER 250-400
	۲۹۱		۸۰	۱۰۵	۸۰	۶۵	ER 250-500
	۲۹۱		۸۰	۱۰۵	۸۰	۶۵	ER 300-350
	۲۹۱		۸۰	۱۰۵	۸۰	۶۵	ER 300-500

۵-۱-۳- آب بند مکانیکی

برای تعویض آب بند مکانیکی لازم است که پمپ پیاده شود. اجزاء آب بند مکانیکی باید به ترتیبی که در نقشه های مونتاژ مربوطه نشان داده می شود از محور پیاده شود. در جدول (۴) انواع آب بندهای مکانیکی روی محورهای به اقطار مختلف مشخص شده است. جهت اطلاع از رابطه اندازه پمپ و شماره محور به جدول (۳) مراجعه شود.

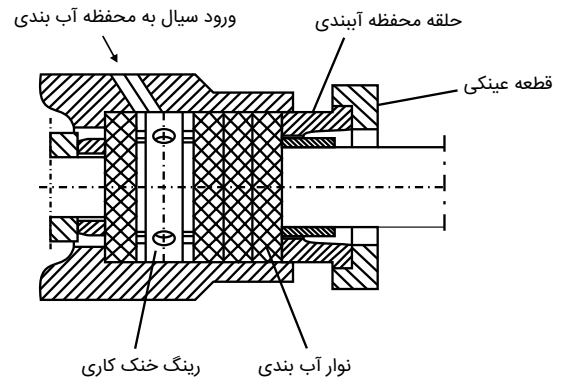
جدول (۴) انواع آب بندهای مکانیکی پمپ های گریز از مرکز ER

تیپ پمپ	نوع آب بند مکانیکی
ER 100-500/2	MG1 - 50
ER 125-500/2	MG1 - 75
ER 150-500	MG1 - 75
ER 200-230	MG1 - 75
ER 200-330	MG1 - 75
ER 200-400	MG1 - 75
ER 200-500	MG1 - 75
ER 250-290	MG1 - 75
ER 250-330	MG1 - 75
ER 250-400	MG1 - 75
ER 250-500	MG1 - 75
ER 300-350	MG1 - 75
ER 300-500	MG1 - 75

۱) در صورتی که فشار در مکش پمپ بیشتر از یک بار باشد رینگ خنک کاری را درآورده و از دو عدد نوار آب بندی به جای آن استفاده می کنیم.

پس از جا زدن آخرین نوار آب بندی باید فاصله ای به اندازه حداقل ۴ میلیمتر در انتهای محل آب بندی باقی بماند تا قطعه عینکی به صورت صحیح در محل خود قرار گیرد. مهره های قطعه عینکی باید به تدریج و به صورت متقارن یا نوبتی محکم شود.

از هرگونه صدمه به سطوح آب بندی و اورینگ ها جلوگیری شود. تمیزی محیط کار در هنگام نصب آب بند مکانیکی باید کاملاً رعایت شود. از هرگونه صدمه به سطوح آب بندی و اورینگ ها جلوگیری شود. واشر کاغذی یا اورینگ در هر بار پیاده شدن باید تعویض گردد.



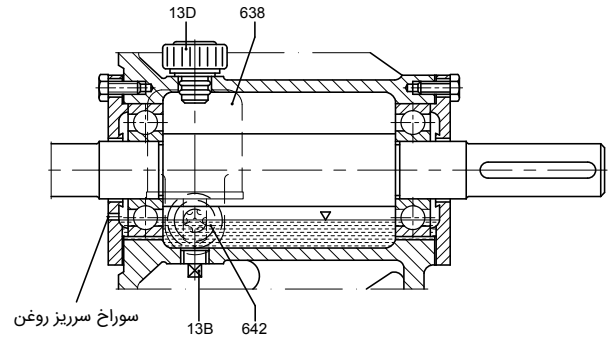
شکل ۱۳- آرایش نوارهای آب بندی در محفظه آب بندی

جدول (۵) مشخصات یاتاقان های انواع پمپ های گریز از مرکز ER

اندازه یاتاقان	تیپ پمپ
6409 C3	ER 100-500/2
6413 C3	ER 125-500/2
6413 C3	ER 150-500
6413 C3	ER 200-230
6413 C3	ER 200-330
6413 C3	ER 200-400
6413 C3	ER 200-500
6413 C3	ER 250-290
6413 C3	ER 250-330
6413 C3	ER 250-400
6413 C3	ER 250-500
6413 C3	ER 300-350
6413 C3	ER 300-500

● ۱-۲-۵- یاتاقان با روانکار روغن

سطح روغن باید به صورت منظم از طریق بازدید شیشه روغن نما یا بیرون کشیدن سیخ روغن بازدید شود.



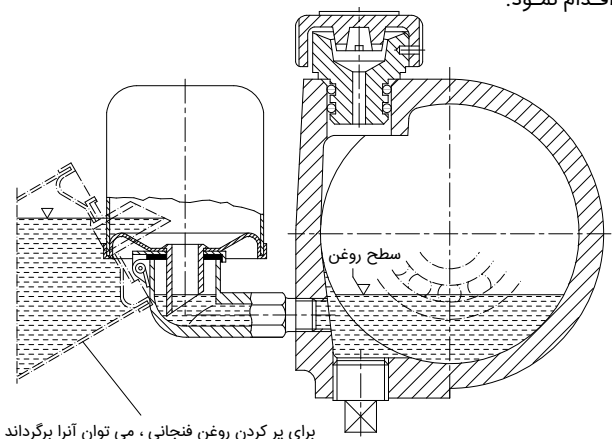
مشخصات	شماره قطعه
ثابت کننده سطح روغن	638
شیشه روغن نما	642
درپوش تخلیه روغن	13 B
درپوش هواگیری و پرکردن روغن	13 D

شکل ۱۴- روانکاری با روغن

پس از ۲۰۰۰ ساعت کارکرد، یاتاقان ها و اجزاء روغنکاری داخل پایه یاتاقان باید با نفت یا بنزول شستشو شود. طی این عمل محور به آرامی با دست گردش داده می شود. پس از تکمیل تمیزکاری و برطرف شدن تمام ذرات و تخلیه کامل مایع تمیز کننده، پایه یاتاقان با روغن تازه پر می شود. مشخصات و مقدار روغن لازم در بخش ۳-۵ ذکر شده است.

سطح روغن باید همواره در نصف شیشه روغن نما باشد. روغن اضافی از سوراخ سرریز روغن که در درپوش یاتاقان تعبیه شده است تخلیه شود.

اگر پمپ دارای روغندان ثابت کننده سطح روغن باشد، هنگامی که سطح روغن به زیر لبه زانویی آن برسد باید جهت پرکردن روغندان اقدام نمود.



شکل ۱۵- ثابت کننده سطح روغن

● ۳-۲-۵- دمای یاتاقان

دمای یاتاقان می تواند تا 50°C بالاتر از دمای محیط باشد، بدون آنکه صدمه ای به یاتاقان وارد شود، اما نباید از 90°C تجاوز کند. دمای روی سطح خارجی محفظه یاتاقان اندازه گیری می شود.

● ۵-۳-۳- مشخصات روانکار

● ۵-۳-۱- روغن

فقط از روغن با کیفیت بالا که از منابع معتبر تهیه شده و دارای مشخصات ذیل باشد استفاده شود.

جدول (۶) مشخصات روغن

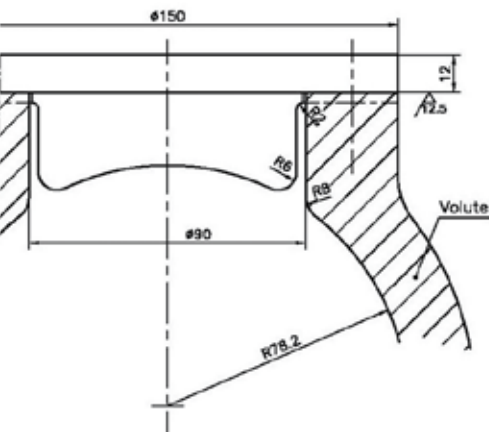
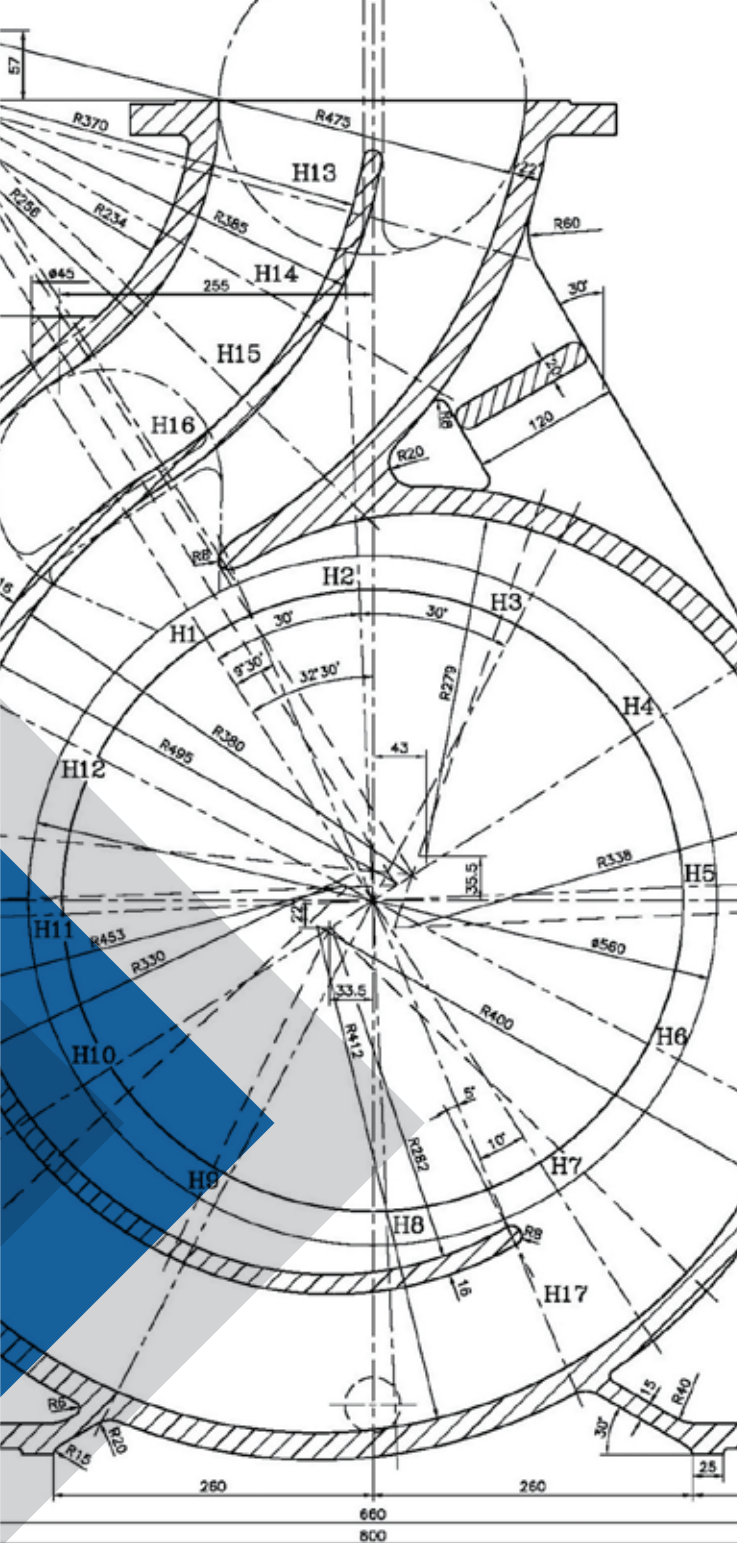
برای محیطی با دمای پایین	بیش از ۱۵۰۰ دور در دقیقه	تا ۱۵۰۰ دور در دقیقه	
۲/۵ تا ۴	۳ تا ۵	۴ تا ۶	گرانروی E در ۵۰°C
۱۷ تا ۳۰	۲۱ تا ۳۸	۳۰ تا ۴۵	گرانروی سینماتیک CST در ۵۰°C
حداکثر ۰/۹	حداکثر ۰/۹	حداکثر ۰/۹	جرم مخصوص در ۲۰°C
حداقل ۱۹۵	حداقل ۱۹۵	حداقل ۱۹۵	نقطه اشتعال °C
زیر +۵	زیر +۵	زیر +۵	نقطه جاری شدن °C
کمتر از ۰/۳	کمتر از ۰/۳	کمتر از ۰/۳	عدد خنثی سازی
کمتر از ۰/۰۵	کمتر از ۰/۰۵	کمتر از ۰/۰۵	ناخالصی %
۰	۰	۰	مواد سنگین %

کلیه روغن موتورهای SAE 20 دارای مشخصات فوق می باشند.

● ۵-۳-۲- مقدار روانکار لازم

جدول (۷) مقدار روانکار لازم برای هر پمپ

مقدار تقریبی روانکار لازم روغن (لیتر)	شماره محور
	۰/۶
۱/۳	۶۵



۶- راهنمای عیب یابی پمپ های گریز از مرکز ER

جدول (۸) عیب یابی و روش رفع آن

شماره مربوط به رفع عیب	موارد عیب
۸،۷،۶،۵،۴،۳،۲،۱ ۲۸،۱۸،۱۱،۱۰،۹	آبدهی پمپ کافی نیست
۲۷،۲۶،۲۰،۱۵،۱۴،۱۳،۱۲	موتور بار زیادی تحمل می کند
۱۵	فشار خروجی پمپ زیاد است
۲۵، ۲۴، ۲۳، ۲۲	درجه حرارت بلبرینگ ها زیاد است
۲۸	نشست آب از پمپ
۲۲،۲۱،۲۰،۱۹،۱۷،۱۶	نشست زیاد آب از نوار آب بندی محور
۲۳،۲۲،۱۹،۱۲،۱۱،۶،۳ ۳۰،۲۹،۲۵	پمپ روان کار نمی کند
۱۸،۶،۳	افزایش بیش از اندازه درجه حرارت داخل پمپ
۳۱	صدای برخورد سنگ با فلز

● عیب و روش رفع آن :

- ۱- پمپ تحت فشار معکوس بسیار زیاد کار می کند.
 - شیر فلکه خروجی را آنقدر باز کنید تا پمپ در نقطه کار خود تنظیم شود.
- ۲- پمپ فشار مورد نیاز شبکه را نمی تواند تأمین کند.
 - پروانه ای با قطر بزرگتر انتخاب نمایید.^(۴)
 - سرعت دوران (موتور) را افزایش دهید. (حداکثر دورمجاز را لحاظ کنید).
- ۳- پمپ و لوله ها کاملاً از آب پر نشده و احتیاج به هواگیری دارند.
 - پمپ و لوله ها را هواگیری کنید.
- ۴- مسیر لوله یا کانال پروانه دچار گرفتگی شده است.
 - اجسام خارجی را از داخل پمپ و یا لوله مکش خارج کنید.
- ۵- حبس هوا در لوله ها
 - وضعیت لوله ها را اصلاح کنید.
 - شیر هواگیری نصب کنید.
 - اتصالات مسیر لوله ها را از لحاظ آب بندی کنترل کنید.



Troubleshooting Guide for centrifugal pumps

۱۹- قطعه عینکی و یا محفظه آب بند مکانیکی به طور صحیح در جای خود بسته نشده اند و یا جنس نوار آب بندی صحیح انتخاب نشده است.

- اشکال را رفع کنید.

۲۰- پمپ به سختی کار می کند.

- وضعیت مکش را تغییر دهید.
- پمپ را مجدداً تراز کنید.
- روتور را بالانس دینامیکی کنید.
- فشار دهانه ورودی پمپ را افزایش دهید.

۲۱- پمپ و موتور تراز نیستند.

- کوپلینگ را کنترل کرده و در صورت لزوم مجدداً تراز کنید.

۲۲- پمپ از تعادل خارج شده است.

- وضعیت اتصال لوله ها را کنترل کرده و اتصال پمپ را محکم کنید.

۲۳- فشار محوری بیش از اندازه است.^(۴)

- سوراخ های تعادل پروانه را تمیز کنید.
- رینگ های سایشی را عوض کنید.

۲۴- مقدار نامتناسب و یا کیفیت پایین ماده روانکاری

- ماده روانکار کافی، با کیفیت مناسب بکار ببرید.

۲۵- فاصله صحیح بین کوپلینگ ها رعایت نشده است.

- طبق نقشه نصب، کنترل کنید.

۲۶- ولتاژ برق خیلی کم است.

- با اداره برق محل تماس بگیرید.

۲۷- موتور دوفاز کار می کند.

- فیوز خراب را عوض کنید.
- محل اتصال کابل ها را کنترل کنید.

۲۸- پیچ ها شل شده اند.

- پیچ ها را سفت کنید.
- واشر کاغذی را عوض کنید.

۲۹- روتور بالانس نیست.

- روتور را تمیز کنید.
- روتور را بصورت دینامیکی متوازن کنید.

۳۰- بلبرینگ ها خراب شده اند.

- بلبرینگ ها را عوض کنید.

۳۱- پمپ دچار کاویتاسیون (حفره زایی) شده است.

- شیر فلکه رانش را تا قطع صدای برخورد سنگ با فلز، ببندید.
- دمای سیال مورد پمپاژ را کاهش دهید.
- دور پمپ را کمتر کنید.

(۱) قبل از هرگونه رفع عیب از قطعات، ارتباط پمپ را از شبکه قطع نمائید.

(۲) با شرکت پمپیران تماس بگیرید.

(۳) این اشکال را می توان با تغییر قطر پروانه رفع نمود.

۶- پمپ از عمق زیادی مکش می کند.

- ارتفاع مایع را در مخزن مکش تغییر دهید.
- شیر فلکه لوله مکش پمپ را کاملاً باز کنید.
- چنانکه افت فشار در لوله مکش زیاد است، وضعیت لوله های مکش را اصلاح نمایید.
- وضعیت صافی ها را در لوله مکش کنترل کنید.

۷- بار مکش پمپ زیاد است.

- مسیر مکش و صافی پمپ را تمیز کنید.
- ارتفاع مایع را در چاهک مکش تنظیم کنید.
- وضعیت مسیر مکش را اصلاح کنید.

۸- هوا به محفظه آب بندی نفوذ می کند.

- مجرای مایع خنک کاری را تمیز نمائید. در صورت لزوم مایع خنک کاری را از یک منبع خارجی تأمین نمائید و یا فشار مایع خنک کاری را افزایش دهید.
- نوار آب بندی محور را عوض کنید.

۹- جهت گردش معکوس است.

- جای دو سیم فاز را در تابلوی برق عوض کنید.

۱۰- سرعت دورانی خیلی کم است.^(۴)

- سرعت دوران را افزایش دهید. (حداکثر دور مجاز را لحاظ کنید).
- ولتاژ برق را کنترل نمایید.

۱۱- قطعات داخلی پمپ (پروانه یا رینگهای سایشی) بیش از حد فرسوده شده اند.

- آنها را تعویض کنید.

۱۲- فشار خروجی پمپ کمتر از مقدار لازم است.

- با تنظیم شیر فلکه لوله رانش نقطه کار مورد نظر را تنظیم نمایید.
- در صورت تحمل بار زیاد به طور مداوم، پروانه را تراش بدهید.^(۴)

۱۳- وزن مخصوص یا ویسکوزیته مایع مورد پمپاژ بیش از اندازه است.

- با دفتر فنی «پمپیران» تماس بگیرید.

۱۴- پیچ های قطعه عینکی بیش از اندازه سفت است یا بطور یکسان سفت نشده است.

- پیچ های قطعه عینکی را تنظیم کنید.

۱۵- سرعت دوران بیش از اندازه است.

- سرعت دوران (موتور) را کاهش دهید.^(۴)

۱۶- نوار آب بندی محور خراب شده است.

- وضعیت نوار آب بندی را کنترل کرده و در صورت لزوم عوض کنید.

۱۷- سطح بیرونی بوش محافظ محور زبر بوده یا خراشیده شده است.

- بوش محافظ محور را عوض کنید.

۱۸- آبدهی خیلی کم است.

- میزان حداقل آبدهی را افزایش دهید.

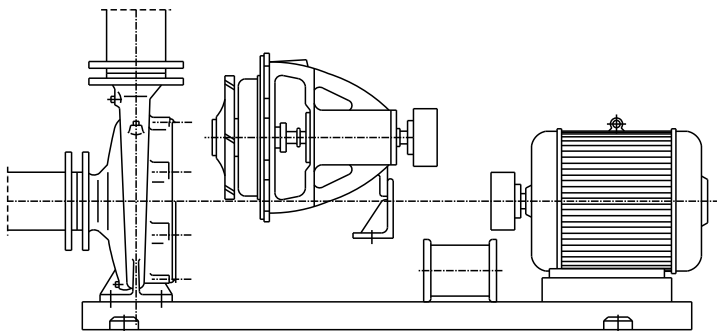
۷ - دمونتاز و مونتاژ پمپ های اتآر

دمونتاز و مونتاژ را می بایست همیشه به کمک نقشه برش پمپ مربوطه انجام داد.

● ۷-۱- دمونتاز پمپ

طراحی خاص پمپ های اتآر باعث می شود که هنگام دمونتاز نیاز به باز کردن محفظه حلزونی نبوده و محفظه حلزونی بر روی شاسی و سیستم لوله کشی باقی بماند.

چنانچه برای کوبلینگ از قطعه واسطه استفاده کنیم می توان بدون جابجا کردن الکتروموتور عمل دمونتاز را انجام داد (شکل ۱۶).

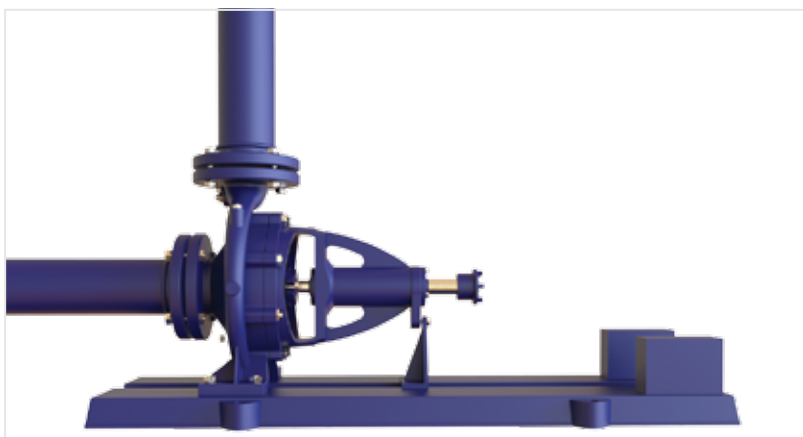


شکل ۱۶- مجموعه موتور - پمپ با قطعه واسطه کوبلینگ

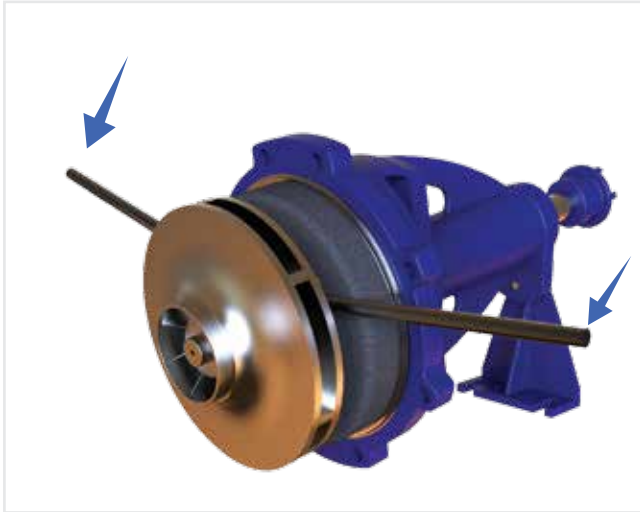
۱- در صورتی که کوبلینگ بدون قطعه واسطه باشد موتور را باز نموده و از روی شاسی بردارید (شکل ۱۷). اگر کوبلینگ با قطعه واسطه باشد، قطعه واسطه را باز کنید.

۲- پایه گونیا را از روی شاسی باز کنید (ولی همچنان بر روی پمپ باقی بماند).

۳- مهره پیچ های دو سر محفظه حلزونی را باز کنید (شکل ۱۸).



شکل ۱۷- موتور از روی شاسی باز شده است.



شکل ۲۱- خارج نمودن پروانه



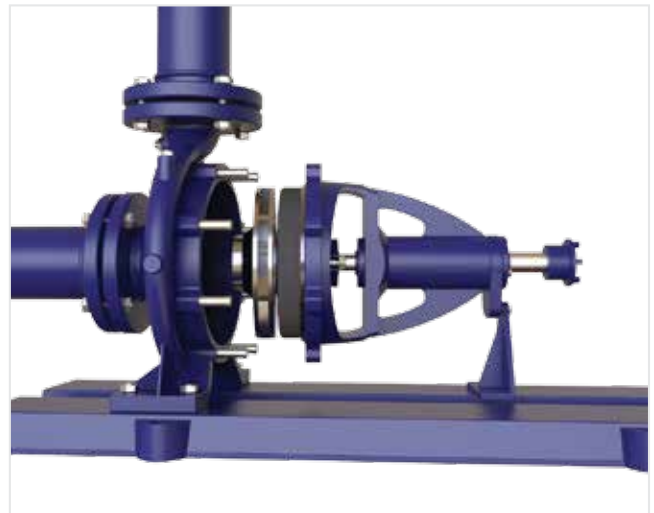
شکل ۱۸- باز کردن مهره های شش گوش محفظه

۶- سرپوش محفظه را از نشیمنگاه خود بر روی پایه یاتاقان جابجا نموده و خارج نمائید (شکل ۲۲).

۴- محفظه یاتاقان را به همراه سرپوش محفظه و پروانه پمپ، به سمت بیرون بکشید (شکل ۱۹).



شکل ۲۲- دمونتاژ سرپوش محفظه



شکل ۱۹- بیرون کشیدن پایه یاتاقان

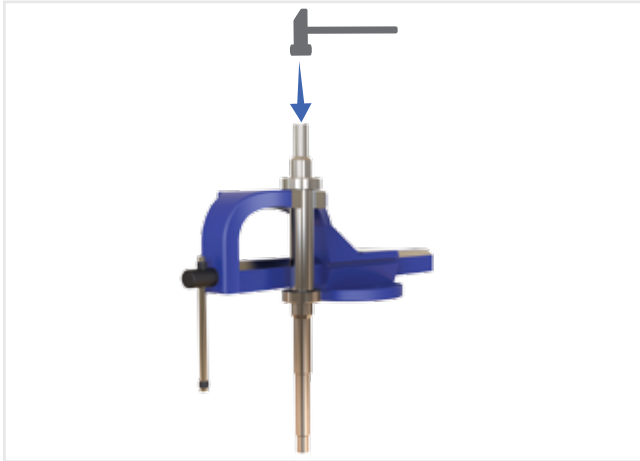
۵- مهره سر محور را (مطابق شکل ۲۰) باز کنید. واشر فنی و واشر (فقط بر روی محورهای ۲۵ و ۲۵/۱) را به همراه پروانه درآورید (شکل ۲۱). خارها را درآورید.

۷- مهره های قطعه عینکی را باز کنید و قطعه عینکی را به همراه حلقه محفظه آب بندی خارج نمایید. نوارهای آب بندی را از محفظه مربوطه، بیرون بیاورید.

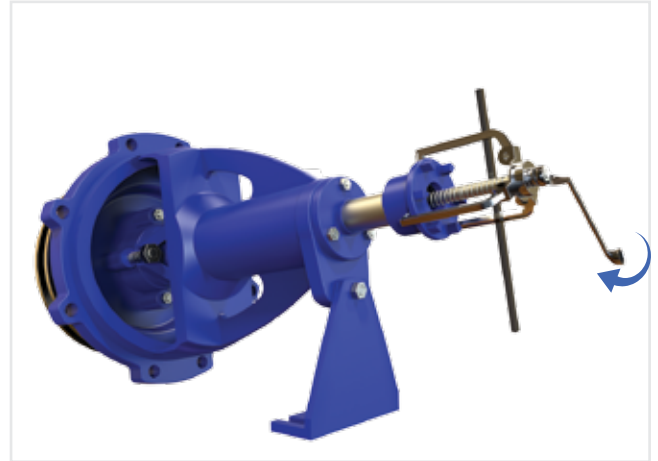
۸- بوش روی محور و آب پخش کن را خارج کنید.
 ۹- نیمه کوپلینگ را به کمک پولی کش از انتهای محور پمپ خارج نمایید (شکل ۲۳). هرگز سعی نکنید که آنرا با ضربات چکش خارج کنید.



شکل ۲۰- باز کردن مهره شش گوش پروانه



شکل ۲۶- خارج نمودن بلبرینگ از محور



شکل ۲۳- خارج نمودن نیمه کوبلینگ

۱۱- با ضربه های ملایم و آهسته به انتهای محور آنرا به دقت از پایه یاتاقان خارج نمایید (شکل ۲۵).

بلبرینگ های شیار عمیق را از روی محور خارج کنید (شکل ۲۶) (بلبرینگ های محوره های سایز ۴۵ شامل رینگ می باشند). پس از انجام دمونتاز، می بایست تمامی قطعات باز شده به دقت تمیز شده و از لحاظ سایش و خوردگی بازرسی شود. قطعات صدمه دیده یا ساییده شده می بایست تعمیر شده و یا با قطعات جدید جایگزین شوند. مواد خارجی روی پروانه و محفظه حلزونی می بایست تمیز شوند.

۱۰- درپوش های بلبرینگ را باز نمایید (شکل ۲۴).



شکل ۲۴- باز کردن درپوش بلبرینگ

● ۲-۷- مونتاژ پمپ

مراحل مونتاژ، عکس، مراحل دمونتاز می باشد. نکات زیر را می بایست به خاطر سپرد.

- همه اجزای آب بندی (واشرهای کاغذی، اورینگ ها، رینگ بلبرینگ در صورت کاربرد) چنانچه آسیب دیده باشند، می بایست با قطعات جدید جایگزین شوند.

- چنانچه بلبرینگ های شیار عمیق نو سوار خواهد شد می بایست در حمام روغن تا ۸۰ درجه سلسیوس حرارت داده شده و سپس روی محور جا زده شوند. تا حد امکان می بایست نظافت را رعایت نمود.

- اگر فاصله آب بندی بین گلوئی، پروانه و رینگ سایشی خورده شده باشد و تolerانس فاصله آب بندی خیلی زیاد شود، رینگ سایشی جدیدی را می بایست بر روی محفظه حلزونی یا سرپوش محفظه سوار نمود. شکل ۲۷ نحوه سوار نمودن رینگ سایشی جدید را نشان می دهد. در صورت ضرورت پروانه می بایست تراش داده شود و رینگ های سایشی با قطر کمتر را می بایست سوار نمود. لقی در وضعیت جدید بین پروانه و رینگ سایشی ۰/۳ میلی متر در قطر است.



شکل ۲۵- خارج نمودن محور از روی پایه یاتاقان

● ۷-۴- نمای برشی و لیست قطعات

شماره قطعه	نام قطعه
102	محفظه حلزونی / Volute casing
161	سرپوش محفظه / Casing cover
171	دیفیوزر / Diffuser
183	پایه گونیا / Support foot
210	محور / Shaft
230...	پروانه / Impeller
321	بلبرینگ / Radial ball bearing
330	پایه یاتاقان / Bearing bracket
360	درپوش یاتاقان / Bearing Cover
400...	واشر کاغذی / Flat gasket
412	او رینگ / O - ring
413	وی رینگ / V - ring
452	قطعه عینکی / Stuffing box gland



شکل ۲۷- سوار کردن رینگ سایشی

● ۷-۳- توصیه هائی برای قطعات یدکی

از آنجائی که هنگام دمونتاز جهت تعمیر پمپ ممکن است برخی قطعات، نیاز به تعویض داشته باشند پیشنهاد می شود قطعات ذیل را به عنوان قطعه یدکی برای یک دستگاه پمپ تهیه نمایند.

شماره قطعه	نام قطعه
421	کاسه نمد / Radial shaft seal
458	رینگ خنک کاری / Lantern ring
461	نوار آب بندی / Stuffing box packing
502...	رینگ سایشی / Casing wear ring
524	بوش روی محور / Shaft protecting sleeve
554	واشر / Washer
643	درجه روغن / Oil dipstick
731	درپوش (تخلیه) / Plug
920...	مهره شش گوش / Hex. Nut
940	خار (کوپلینگ) / Key

شماره قطعه	نام قطعه	تعداد
321	بلبرینگ / Radial ball bearing	۲
330	پایه یاتاقان / Bearing bracket	۱
400.1	واشر کاغذی / Flat gasket	۱
400.2	واشر کاغذی / Flat gasket	۱
412	او رینگ / O - ring	۱
413	وی رینگ / V - ring	۱
458	رینگ خنک کاری / Lantern ring	۱
461	نوار آب بندی / Stuffing box packing	۲

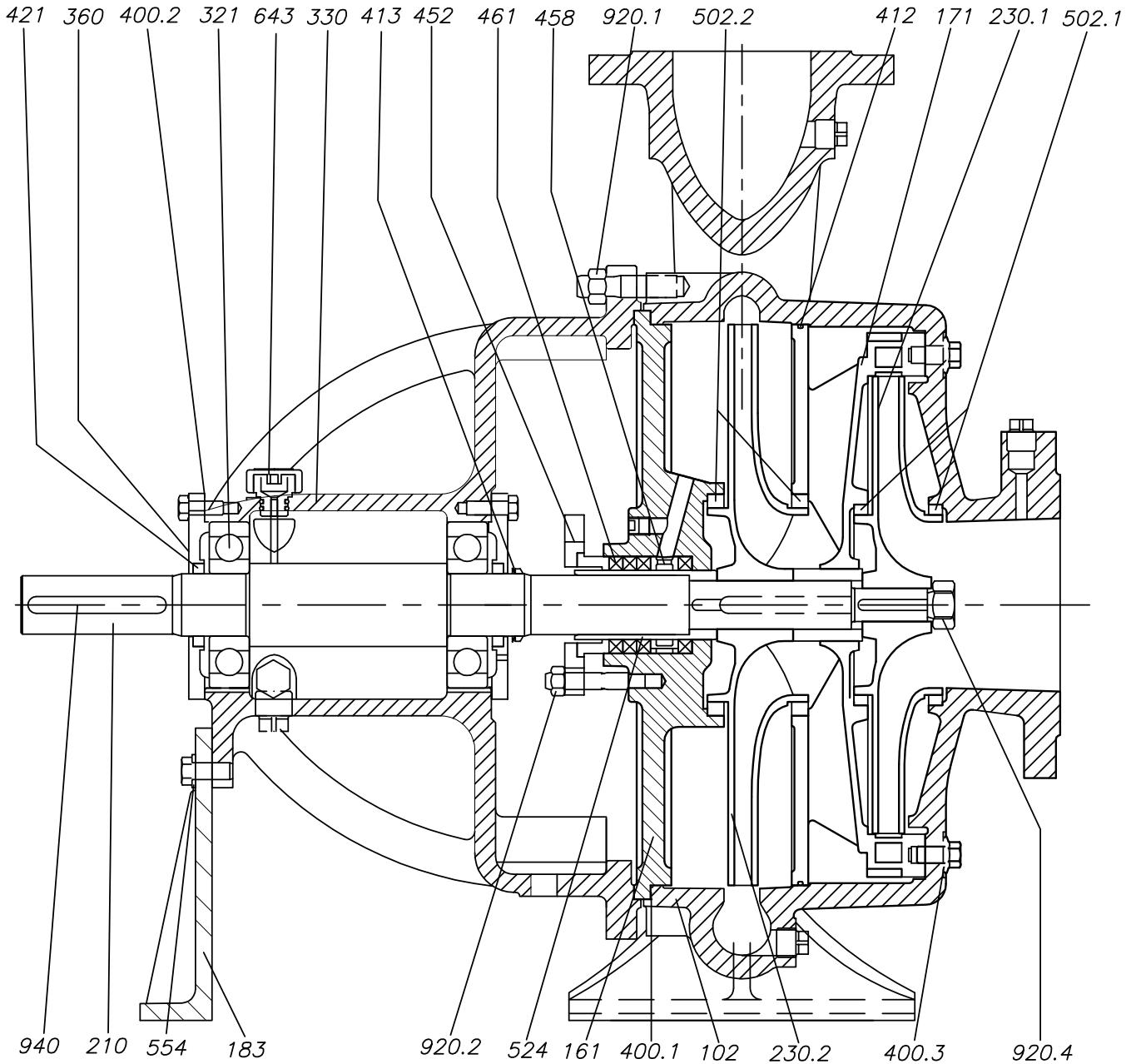
همچنین توصیه می شود قطعات ذیل را که در معرض فرسودگی قرار دارند، قبلاً تهیه نمایند.

شماره قطعه	نام قطعه	تعداد
171	دیفیوزر / Diffuser	۱
230	پروانه / Impeller	۱
230.1	پروانه (طبقه اول) / Impeller (1st stage)	۱
230.2	پروانه (طبقه دوم) / Impeller (2st stage)	۱
502.1	رینگ سایشی / Casing wear ring	۱
502.2	رینگ سایشی / Casing wear ring	۱
524	بوش روی محور / Shaft protecting sleeve	۱

و مجموعه کامل از قطعات دوار شامل:

محور، خارها، واشر، واشر فتری، مهره شش گوش.

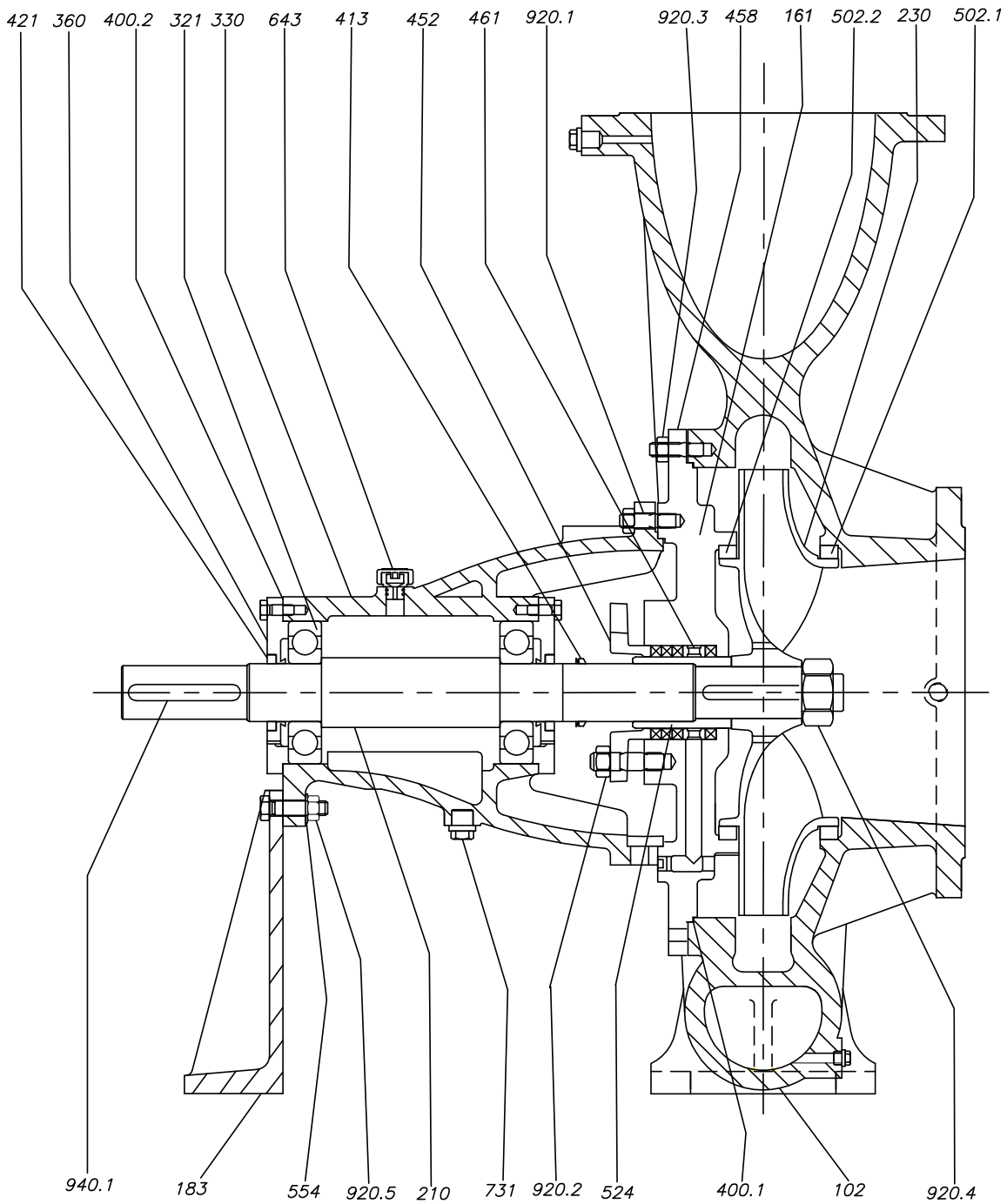
●● ۷-۴-۱- پمپ های گریز از مرکز اتاآر با شماره محور ۴۵/۱



شماره محور	تیب پمپ
۴۵/۱	ER 100 - 500/2

* لیست قطعات در صفحه ۲۴ آورده شده است.

۷-۴-۲- پمپ های گریز از مرکز اتاآر با شماره محور ۶۵

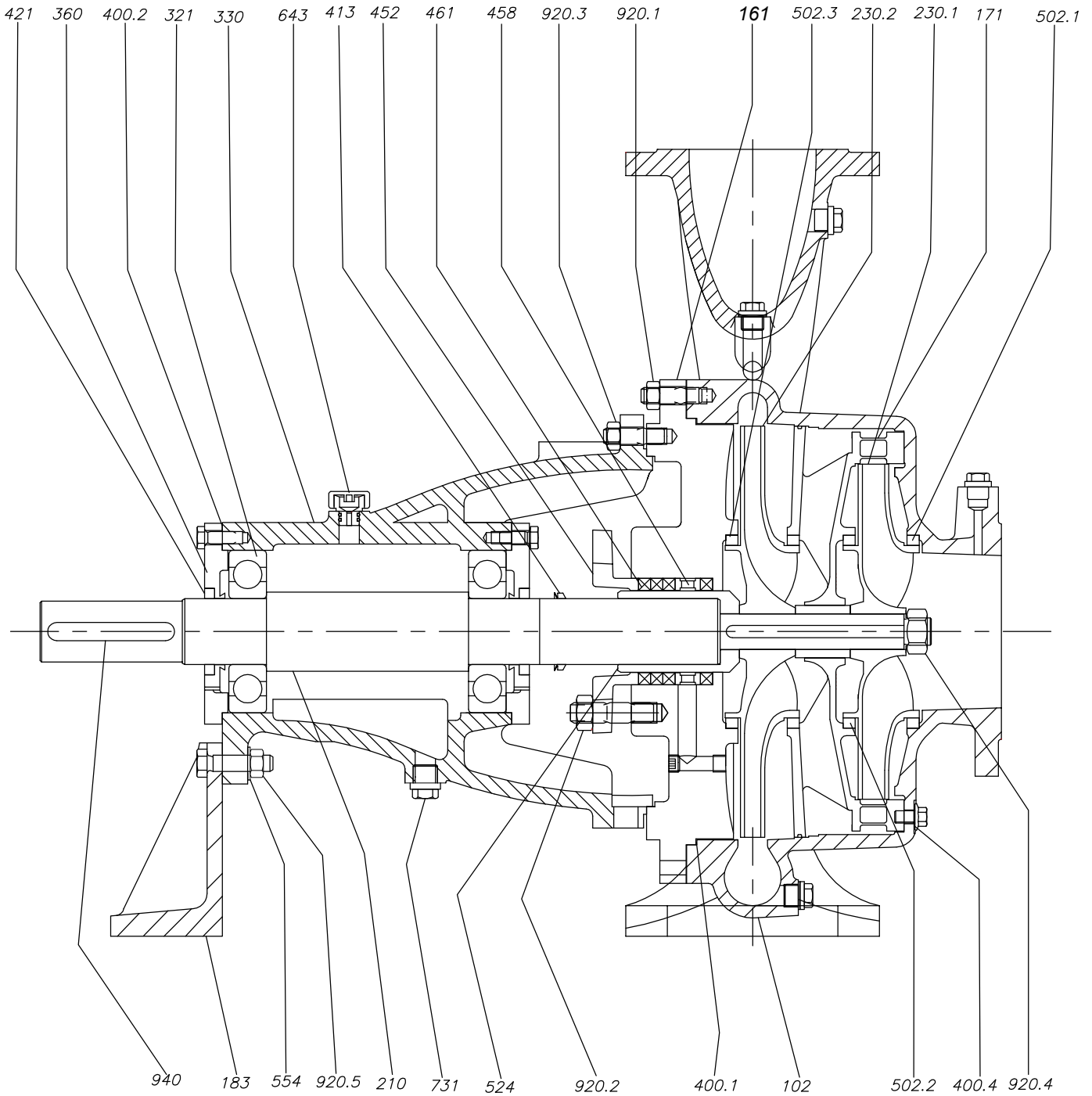


ER 250-290	ER 200-500	ER 200-400	ER 200-330	ER 200-230	ER 150-500	تیپ پمپ
۶۵	۶۵	۶۵	۶۵	۶۵	۶۵	شماره محور

ER 300-500	ER 300-350	ER 250-500	ER 250-400	ER 250-330	تیپ پمپ
۶۵	۶۵	۶۵	۶۵	۶۵	شماره محور

* لیست قطعات در صفحه ۲۴ آورده شده است.

۳-۴-۷- پمپ های گریز از مرکز اتاآر با شماره محور ۶۵/۱



تیب پمپ	شماره محور
ER 125 - 500/2	۶۵/۱

* لیست قطعات در صفحه ۲۴ آورده شده است.

۸ - ایمنی

کلیه اطلاعات این بخش مربوط به مواقع خطر می باشد.

علائم ایمنی

علامت خطر:

این علامت نشان دهنده خطری می باشد که عدم اجتناب از آن منجر به مرگ یا آسیب جدی می شود.

علامت احتیاط:

این علامت نشان دهنده احتیاط می باشد که عدم اجتناب از آن ممکن است منجر به مرگ یا آسیب جدی شود.

علامت توجه:

این علامت نشان دهنده توجه می باشد که عدم اجتناب از آن می تواند منجر به آسیب دیدن دستگاه و عملکرد آن گردد.

علامت حفاظت از انفجار

این علامت اطلاعاتی درباره جلوگیری از انفجار در مکان هایی با قابلیت انفجار را نشان می دهد که مطابق با دستورالعمل های EC، EC، 94/9/ EC (ATEX) می باشد.

اخطار عمومی:

به همراه کلمات هشدار دهنده، این علامت نشان دهنده خطری است که می تواند منجر به مرگ یا آسیب جدی شود.

خطرات الکتریکی:

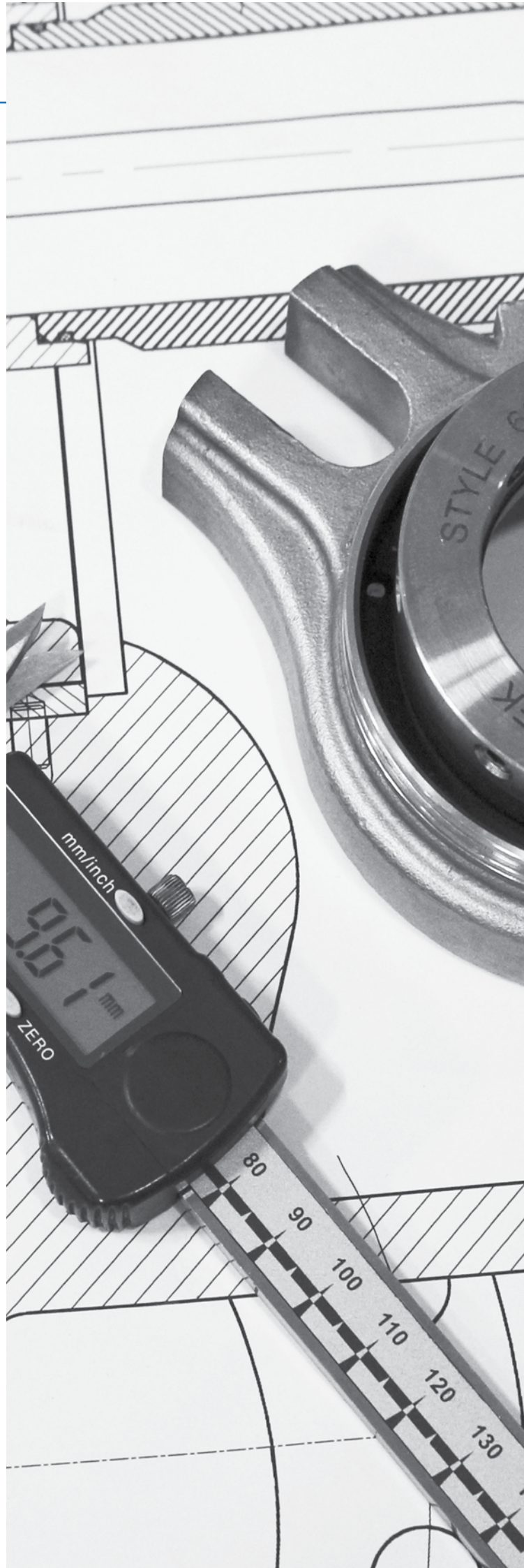
به همراه کلمات هشدار دهنده، این علامت خطرات ناشی از جریان برق را نشان می دهد و اطلاعاتی درباره حفاظت در برابر جریان برق را بیان می نماید.

آسیب به دستگاه:

به همراه کلمه «توجه»، این علامت امکان آسیب به دستگاه و عملکرد آن را هشدار می دهد.

کلیات

دستورالعمل های ایمنی این بخش بایستی کاملاً رعایت گردد. این بخش بایستی توسط کلیه پرسنل متخصص مسئول و یا اپراتورها و قبل از آماده سازی و نصب تجهیزات، مطالعه شده و به کار گرفته شود. کلیه مطالب این دفترچه راهنما بایستی در اختیار پرسنل متخصص قرار گرفته و در کنار تجهیزات پمپاژ، نگهداری شود.



دستورالعمل های ایمنی جهت تعمیر و نگهداری، بازرسی و نصب تجهیزات پمپاژ

تعوین قطعات تنها با رضایت سازنده امکان پذیر می باشد.

فقط از قطعات یدکی اصلی یا قطعات مورد تایید سازنده استفاده نمایید. در صورت استفاده از دیگر قطعات، شرکت پمپیران هیچ گونه مسئولیتی را در قبال خسارات احتمالی به عهده نمی گیرد.

حفاظت در برابر انفجار:



به هنگام بهره برداری از پمپ در مکان های با قابلیت انفجار بایستی کلیه دستورالعمل های موجود در این بخش برای جلوگیری از وقوع انفجار رعایت گردد.

مجموعه پمپ هایی که با علامت ضد جرقه مشخص شده اند و یا در برگه اطلاعات با این مشخصه معرفی شده اند، مجاز به استفاده در مکان های با قابلیت انفجار می باشند.



برای بهره برداری از مجموعه پمپ های ضد جرقه، شرایط ذکر شده در دستورالعمل های EC، ATEX (94/9/EC) بایستی رعایت گردد. موارد عدم انفجار زمانی قابل تضمین می باشد که پمپ و مجموعه پمپ در محدوده ذکر شده توسط این دفترچه به کار گرفته شود. هرگز پمپ و مجموعه پمپ را خارج از محدوده تعیین شده در برگه اطلاعات و پلاک آن به کار نیندازید. همواره از روش های بهره برداری غیر مجاز پرهیز نمایید.

تجهیزات نظارت و کنترل

مجموعه پمپ بایستی در محدوده تعیین شده در برگه اطلاعات و پلاک پمپ مورد بهره برداری قرار گیرد. اگر اپراتور پمپ، عملکرد پمپ در محدوده مجاز را تضمین نکند، بایستی از تجهیزات نظارتی مناسب استفاده شود. این تجهیزات جهت کنترل عملکرد صحیح مجموعه پمپ به کار گرفته می شوند. برای اطلاعات بیشتر در مورد تجهیزات نظارتی با شرکت پمپیران تماس حاصل نمایید.

نحوه استفاده

مجموعه پمپ بایستی در محدوده بهره برداری بیان شده در مدارک، مورد استفاده قرار گیرد.

از پمپ یا مجموعه پمپی که دارای شرایط فنی لازم می باشد، استفاده نمایید.

پمپ بایستی تنها برای سیال مشخص شده در برگه اطلاعات یا مدارک پمپ به کار گرفته شود.

میزان حداقل جریانی که در برگه اطلاعات یا مدارک پمپ آمده است را رعایت نمایید (برای جلوگیری از گرم شدن، آسیب به یاتاقان ها و ...)

میزان حداکثر جریانی که در برگه اطلاعات یا مدارک پمپ آمده است را رعایت نمایید (برای جلوگیری از گرم شدن، آسیب به آب بند مکانیکی، کاپیتاسیون، آسیب به یاتاقان ها و ...)

مسیر جریان در سمت مکش را مسدود ننمایید (برای جلوگیری از آسیب های ناشی از کاپیتاسیون).

همواره در مورد نحوه بهره برداری و استفاده از تجهیزات پمپاژ که در برگه اطلاعات یا مدارک پمپ نیامده است با سازنده مشورت نمایید.

پی آمد و خطرات احتمالی عدم رعایت دستورالعمل های دفترچه راهنما

عدم رعایت دستورالعمل های دفترچه، موجب از بین رفتن گارانتی و کلیه حقوق مربوط به شکایت مشتری خواهد شد.

عدم رعایت دستورالعمل ها، نتایج زیر را در برخواهد داشت:

- آسیب به اشخاص در اثر پدیده های الکتریکی، حرارتی، مکانیکی، شیمیایی و وقوع انفجار

- نقص قسمت های اساسی محصول

- عدم کارایی تعیین شده

هشدارهای ایمنی

علاوه از دستورالعمل های ایمنی و نحوه استفاده از تجهیزات پمپاژ این دفترچه، رعایت مقررات ایمنی زیر توصیه می شود:

مقررات ایمنی، سلامت و پیشگیری از حوادث

مقررات حفاظت از انفجار

استفاده از قوانین و استانداردهای لازم

نحوه دفع ضایعات بسته بندی محصولات شرکت صنایع پمپیران

مصرف کننده محترم: به دلیل استقرار سیستمهای مدیریتی IMS و ضرورت تبعیت از استانداردهای الزامی از جمله ISO 14001، خواهشمند است در هنگام استفاده از محصول در راستای ایفای مسئولیت های اجتماعی به نکات زیست محیطی زیر دقت و عنایت فرمایید.

سیستم مدیریت رسیدگی به شکایات ISO 10002

شرکت پمپیران تولید کننده انواع پمپ های صنعتی، کشاورزی، آبرسانی و الکتروموتورهای شناور بوده که جهت ارج نهادن به نیازها و خواسته های مشتریان و مصرف کنندگان محصولات و قطعات خود سیستم مدیریت رسیدگی به شکایات را براساس الزامات استاندارد ISO 10002 انتخاب نموده است و ضمن باور درونی به ارایه محصولات با کیفیت عالی به مشتریان و رعایت الزامات قانونی، مشتری مداری را سرلوحه فعالیت های خود قرار داده است و در جهت رسیدن به اهداف مورد انتظار، خط مشی سیستم مدیریت رسیدگی به شکایات را به شرح ذیل اعلام و خود را نسبت به اجرا و بازنگری دوره ای آنها متعهد می داند:

- ۱- افزایش میزان رضایت مندی مشتریان از طریق بهبود مستمر در سیستم های مدیریت رسیدگی به شکایات
- ۲- حداقل نمودن مدت زمان رسیدگی به شکایات
- ۳- تلاش در جهت کاهش درصد شکایات تکراری از طریق اقدامات اصلاحی و پیشگیرانه
- ۴- ایجاد کانال های ارتباطی بیشتر جهت دریافت سریع پیشنهادات و شکایات مشتریان

در این راستا از همه کارکنان انتظار می رود ضمن بررسی دقیق شکایات احتمالی، با نماینده مدیریت همکاری کامل را بنمایند.

ضایعات مربوط به لفاف نایلونی موجود در بسته بندی محصولات:

از رها کردن یا دورانداختن لفاف نایلونی و قطعات پلاستیک جانبی مانند درپوش های پلاستیکی و برچسبهایی که باید قبل از راه اندازی از محصول جدا شوند، در محیط های طبیعی و شهری خودداری فرمایید.

لازم است لفافهای نایلونی و قطعات پلاستیکی از سایر ضایعات و زباله ها جداسازی شده و به همراه مواد زائد پلاستیکی به مراکز مجاز بازیافت مشخص شده در هر منطقه از جمله شهرداری تحویل گردد.

از سوزاندن مواد و ضایعات فوق الذکر تحت هر شرایطی خودداری فرمایید.

ضایعات مربوط به چوب جعبه ها:

از رها کردن یا دور انداختن قطعات چوبی جعبه ها، در محیطهای طبیعی و شهری خودداری فرمایید.

به دلیل محدود بودن منابع طبیعی از سوزاندن ضایعات چوبی جداً خودداری فرمایید.

در جهت بازیافت بهینه و استفاده مجدد از ضایعات چوب در صنعت کاغذ، تخته سه لای و ... آنها را به صورت جداگانه جمع آوری نموده و به مراکز مجاز بازیافت تحویل فرمایید.

دفتر مرکزی: تهران، خیابان ولی عصر، نبش میرداماد، برج دوم اسکان، طبقه اول تلفن: ۸۸۶۵۴۸۱۰ (۰۲۱) نمابر: ۸۸۷۹۸۹۴۲ (۰۲۱)
کارخانه: تبریز، صندوق پستی ۵۱۸۴۵-۱۳۵ تلفن: ۸-۳۲۸۹۰۶۴۴۴ (۰۴۱) نمابر: ۳۲۸۹۸۴۴۶ (۰۴۱)
دفتر بازاریابی و فروش: تبریز، تلفن: ۸-۳۲۸۹۰۷۰۷۰ و ۳۲۸۹۰۴۱۱ (۰۴۱) نمابر: ۳۲۸۷۲۲۳۳ (۰۴۱) e-mail: sales.pumpiran@gmail.com
مهندسی فروش: تبریز، تلفن: ۳۲۸۸۱۲۸۶ (۰۴۱) نمابر: ۳۲۸۷۲۲۳۳ (۰۴۱) e-mail: sales_eng@pumpiran.com
دفتر امور نفت، گاز، پتروشیمی: تبریز، تلفن: ۳۲۸۹۱۴۴۸ (۰۴۱) نمابر: ۳۲۸۸۸۳۵۳ (۰۴۱) e-mail: petro.sales@pumpiran.com
مهندسی فروش نفت، گاز، پتروشیمی: تبریز، تلفن: ۳۲۸۹۱۲۱۶ (۰۴۱) نمابر: ۳۲۸۸۸۳۵۳ (۰۴۱)

www.pumpiran.com
info@pumpiran.com

حق هر گونه تکثیر و استفاده از مطالب و تصاویر و جداول مندرج در این راهنما برای شرکت پمپیران محفوظ بوده و در صورت تخلف پیگرد قانونی دارد.