



# DR1-D

## Multiple spring double seal

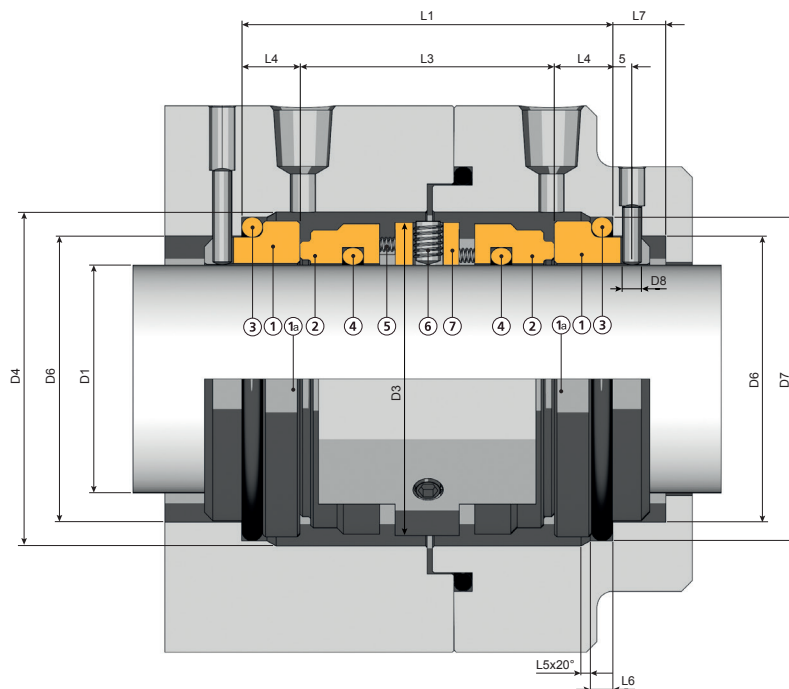
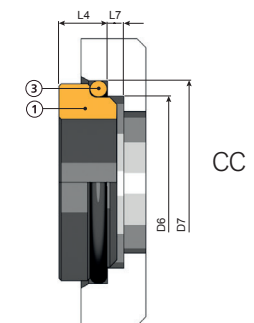
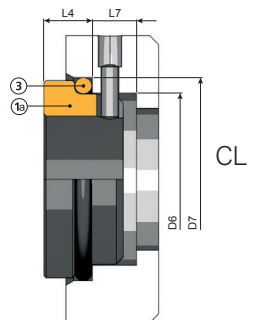
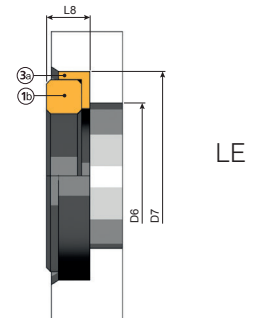


### Characteristics DR1-D

- Double seal multiple spring - To DIN 24960/EN 12756
- Unbalanced
- Direction of rotation independent
- Pressure to Vacuum / 16 bar
- Temperature -20/+200°C
- Speed 20-22m/s max

<b>1</b>	Stationary ring type CC	<b>4</b>	Rotating ring O-ring	<b>11</b>	Rotating ring
<b>1a</b>	Stationary ring type CL	<b>5</b>	Thrust ring	<b>12</b>	Stationary ring type CL graphite
<b>1b</b>	Stationary ring type LE	<b>6</b>	Springs	<b>13</b>	Stationary o-ring
<b>1c</b>	Stationary ring type CC/CL	<b>7</b>	Grubscrew	<b>1b</b>	Stationary ring type LE
<b>2</b>	Rotating ring	<b>8</b>	Seal body	<b>1c</b>	Stationary ring type CC graphite
<b>3</b>	Stationary o-ring	<b>9</b>	Thrust ring	<b>3a</b>	Stationary ring Gasket
<b>3a</b>	Stationary ring Gasket	<b>10</b>	Rotating ring o-ring		

### Stationary seats





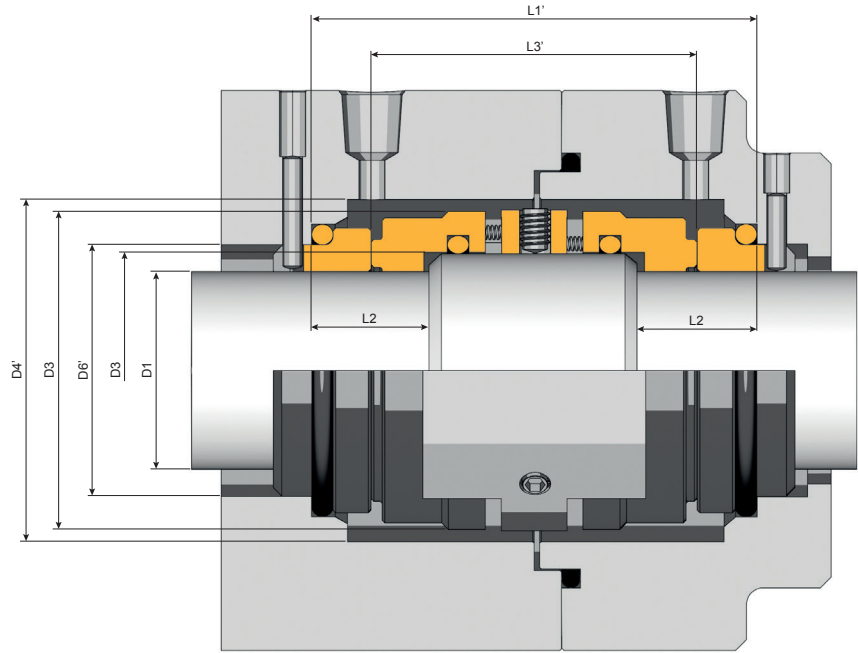
# DR1-D

## Multiple spring double seal

### DR1-HD

#### Characteristics

Double seal multiple spring  
 Balanced  
 Independent on direction of rotation  
 Pressure to Vacuum/40 bar  
 Temperature -20/+200°C  
 Speed 20m/s max  
 To DIN 24960/EN 12756



D1	D2	D3	D3'	D4min	D4'min	D6	H11	D7	H8	D8pin	L1±0,5	L1'±0,5	L3±0,5	L3'±0,5	L4	L5	L6	L7	L2'±0,5	L8 series FG	L8 series FP
14	18	24	32	26	34	21	25	3	61	73	44	56	8,5	1,5	4	8,5	18	6,6	-		
16	20	26	34	28	36	23	27	3	61	73	44	56	8,5	1,5	4	8,5	18	6,6	10		
18	22	32	36	34	38	27	33	3	61	76	41	56	10	2	5	9	20	7,5	10		
20	24	34	38	36	40	29	35	3	61	76	41	56	10	2	5	9	20	7,5	10		
22	26	36	40	38	42	31	37	3	61	76	41	56	10	2	5	9	20	7,5	10		
24	28	38	42	40	44	33	39	3	61	77	41	57	10	2	5	9	20	7,5	10		
25	30	39	44	41	46	34	40	3	61	77	41	57	10	2	5	9	20	7,5	10		
28	33	42	47	44	49	37	43	3	62	77	42	57	10	2	5	9	20	7,5	10		
30	35	44	49	46	51	39	45	3	62	77	42	57	10	2	5	9	20	7,5	10		
32	38	46	54	48	58	42	48	3	62	79	42	59	10	2	5	9	20	7,5	10		
33	38	47	54	49	58	42	48	3	62	79	42	59	10	2	5	9	20	7,5	10		
35	40	49	56	51	60	44	50	3	62	80	42	60	10	2	5	9	20	7,5	10		
38	43	54	59	58	63	49	56	4	69	85	47	63	11	2	6	9	23	9	10		
40	45	56	61	60	65	51	58	4	70	85	48	63	11	2	6	9	23	9	11,5		
43	48	59	64	63	68	54	61	4	70	85	48	63	11	2	6	9	23	9	11,5		
45	50	61	66	65	70	56	63	4	70	84	48	62	11	2	6	9	23	9	11,5		
48	53	64	69	68	73	59	66	4	70	84	48	62	11	2	6	9	23	9	11,5		
50	55	66	71	70	75	62	70	4	73	93	47	67	13	2,5	6	9	25	9,5	11,5		
53	58	69	78	73	83	65	73	4	73	97	47	71	13	2,5	6	9	25	11	11,5		
55	60	71	80	75	85	67	75	4	73	97	47	71	13	2,5	6	9	25	11	11,5		
58	63	78	83	83	88	70	78	4	86	104	60	78	13	2,5	6	9	25	11	-		
60	65	80	85	85	90	72	80	4	86	104	60	78	13	2,5	6	9	25	11	-		
63	68	83	88	88	93	75	83	4	85	109	59	83	13	2,5	6	9	25	11	-		
65	70	85	90	90	95	77	85	4	85	98	59	72	13	2,5	6	9	25	11	-		
68	-	88	-	93	-	81	90	4	-	-	-	-	-	2,5	7	9	28	11,3	-		
70	75	90	99	95	104	83	92	4	92	112,5	62	82,5	15	2,5	7	9	28	11,3	-		
75	80	99	104	104	109	88	97	4	92	112,5	62	82,5	15	2,5	7	9	28	11,3	-		
80	85	104	109	109	114	95	105	4	92,5	112,5	60,5	81,5	16	3	7	9	28	-	-		
85	90	109	114	114	119	100	110	4	92,5	112,5	60,5	81,5	16	3	7	9	28	-	-		
90	95	114	119	119	124	105	115	4	92,5	112,5	60,5	81,5	16	3	7	9	28	-	-		
95	100	119	124	124	129	110	120	4	90,5	110,5	58,5	79,5	16	3	7	9	28	-	-		
100	105	124	129	129	134	115	125	4	90,5	110,5	58,5	79,5	16	3	7	9	28	-	-		