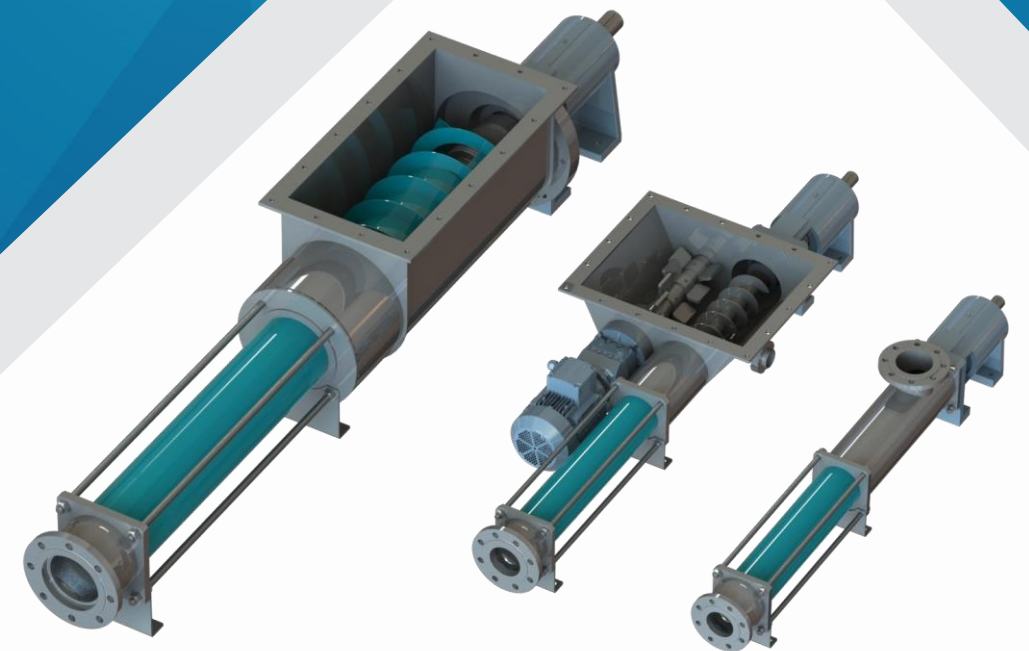




DEKOPUMPS®

Ürün transferinizdeki çözümünüz...



Kemalpaşa Org. San. Bölgesi 19 Sokak No:16
Kemalpaşa - İZMİR / TÜRKİYE

+90 232 877 05 27 - 67 - 76 - 19

+90 232 877 11 71

www.dekopumps.com.tr
www.calikmakina.com


KOSGEB
www.kosgeb.gov.tr

BASIM YAPAN FIRMA:
MERT OFSET - Murat YILMAZ
BASIM YILI : 25 KASIM 2015
BASIM ADEDİ: 5000 ADET



HAKKIMIZDA

Çalık Makina Sanayi ve Ticaret Limited Şirketi;

Geçmişten gelen bilgi ve tecrübesini teknolojinin hızlı gelişimi ile birleştirerek mevcut pazar payını her geçen gün arttırıp akışkan transfer pompalarında faaliyet göstermek üzere 2004 yılında kurularak en kısa sürede yurt dışına ihracat yapan bir firma olmuştur.

Çalık Makina Sanayi ve Ticaret Limited Şirketi;

Faaliyet gösterdiği akışkan transfer pompaları sektöründe; müşterilerine her zaman yüksek kaliteli ürün ve kusursuz hizmet vermeyi kendine amaç edinmiştir. Bu amaç doğrultusunda; ürün çeşitliliğini arttırmak, yüksek seviyeli stok ve güçlü satış için çalışmalarını aralıksız sürdürmektedir.

Çalık Makina Sanayi ve Ticaret Limited Şirketi;

Kurulduğu günden bu yana ülke genelinde oluşturduğu güçlü konumunu , kısa vadede yurt dışında da gerçekleştirebilmek için fizibilite ve yatırım çalışmalarına aralıksız devam etmekte ve TÜRKİYE SANAYİSİNE yaptığı katkıları ile haklı bir gurur duymaktadır.

ABOUT US

Çalık Machinery & Limited Company;

Was established in 2004 in order to produce liquid transfer pumps. We have combined our experience in the market with the quick improvements in technology and started exportation in a very short time.

Çalık Machinery & Limited Company;

The main aim of our company is always to serve our customers with high quality goods and for us our customers's satisfaction is very important for that reason our basic principle is to determine the needs of our customers (on time) and serve them with the most economics goods.

Çalık Machinery & Limited Company;

Since the day our company was established we have been making investments in our field in order to become beter not only in Turkey but also abroad.



DEKO SERİSİ MONOPOMPLARIN TEKNİK ÖZELLİKLERİ

Çok çeşitli sektörlerde, en zor uygulama şartlarında, sorunsuz akışkan transferi yaparak çeşitli işletmelerde kullanılmaktadır. Düşük ve yüksek viskoziteli akışkanların transferinde uygun olduğu gibi aşındırıcı, yapışkan, ezilmeye ve köpürmeye hassas akışkanların transferinde de uygundur.

- Farklı kapasite seçenekleri (max150m³/h)
- Yüksek basınçlarda çalışabilme (max 24bar)
- -20°C ile +110°C arası çalışma aralığı
- Katı partikül içeren ürün transferi
- Düşük ve yüksek viskoziteli akışkanların transferi
- Max. 5mss emiş yapabilme
- Düzgün ve doğrusal dalgalanmalar içermeyen, ölçülebilir akış sağlama
- Sessiz ve titreşimsiz çalışma

Monopomplar; Kauçuktan veya kullanılacağı için özelliğine göre seçilen malzemeden üretilen bir STATOR ve bu stator içerisinde dönen helisel bir ROTOR'dan oluşur. Bu rotor genellikle paslanmaz çelikten üretilir. Ancak istenirse özel çelikten üretilip sertleştirilir ve istenilirse kromaj kaplanabilir.

Monopomplarda; ROTOR ve STATOR arasındaki temas, aktarılabilecek akışkana düzenli ve sabit bir hız sağladığı için, akışkanın kimyasal özelliğini kesinlikle bozamaz. Sızdırmazlık; yumuşak salmastra, keçe ve mekanik salmastra takılarak sağlanır.

Monopomplarda sıcaklık; pompalanacak sıvının kabul edilebilir maksimum sıcaklığı, stator üretiminde kullanılan kauçuğa, bu sıvının yapısına ve pompanın çalışma durumuna bağlıdır. Monopomplarda emiş; DEKO serisi pompalarda en düşük hızda; su gibi sıvıların pompalanmasında bile basınç elde edilir ve 5 metre mesafeden emiş sağlanabilir. Monopomplarda çıkış; DEKO serisi monopomplar volumetrik pompa kurallarına göre çalışır ve pozitif kaydırma ile sabit miktarda sıvıyı, sıvının hızını bozmadan pompalar. Pompalanacak sıvı özellikleri; DEKO serisi pompalar ile, stator üretiminde kullanılan kauçuğun kimyasal ve mekanik olarak dayanıklı olması koşulu ile; her türlü sıvının pompalanması ve akışkanlığı az olan sıvıların da DEKO DI SERİSİ ve DEKO PI SERİSİ pompalarla pompalanması mümkündür. Bünyesinde katı asıllı parçalar bulunduran sıvılar bile, pompayı aşındırmadan ve pompanın düzgün çalışmasını engellemeden pompalanabilir. Pompalanan sıvının; kimyasal ve fiziksel özellikleri bozulmaz ve sıvı köpük yaptırmadan pompalanır. Monopompu çalıştırılması ve ayarlanması: pompanın stator'unu aşındırmamak için pompa haznesinin tamamen doldurulması ve giriş-çıkış vanalarının tamamen açık olması gerekir. Sıvının akışını ayarlayabilmek için eğer pompa değişebilir bir hız ünitesine bağlı ise pompa hızı ayarlanabilir. Eğer bağlı değil ise, giriş ve çıkış bağlantıları arasına kontrol valfi (by-pass sistemi) konulmalıdır.

UYARILAR:

- Pompa kuru çalıştırılmamalıdır. Aksi halde stator içerisindeki kauçuk sürtünmeden dolayı aşınır.
- Pozitif deplasmanlı bir pompa olduğu için beslenmeyi çıkış valfini kapatarak düzenlemeyiniz. Aksi takdirde, sigorta devresi ile korunmayan bir motor ya da aktarma sistemi, pompa içinde dönen rotora güç aktarımında bulunacağından zarara neden olabilir.

TECHNICAL SPECIFICATIONS OF DEKO SERIES MONOPUMPS

Pumps can be used in several sectors in hardest practice conditions and can make liquid transfer without problem. Also it's suitable in the transfers of low and high viscosity liquids froth liquids.

- Different capacity options (max. 150 m³/h)
- Operating at high pressures (max. 24 bar)
- Wide-range operating temperature -20°C with +110°C
- Product transfer including solid particles
- Low and high viscosity fluids transfer
- Suction ability max.5mss
- Regular, linear, without fluctuations and measurable flow ability
- Quiet and vibration-free run

Monopumps; are made up of a STATOR which is either elastomer a different material in accordance with the substance to be used, in this stator there is a circular ROTOR. The rotor is usually stainless steel but it can also be produced from special steel.

At Monopumps; The contact between the rotor and stator in a monopump convey a systematic and constant speed for that reason the chemical property if the liquid is not spoilt.

Temperature at Monopumps; the temperature of the liquid to be pumped depends on the elastomer used for the stator. It also depends on the nature of the liquid and the pump operating conditions. Suction, for DEKO serial pumps even at low speed in case of liquids such as water there is a pressure and the pump is able to suck from five meters. Outlet, DEKO serial pumps work on the principle of volumetric pumps, that is with positive displacement and moving a constant amount of liquid, uniformly and without pulsations. Features of the liquids, with DEKO serial pumps provided that the elastomer used for the stator is chemically and mechanically resisting it is possible to pump every type of liquid. With DEKO DI and DEKO PI serial pumps every type of liquid. With DEKO DI and DEKO PI serial pumps every type of viscous liquid can be pumped. It is possible to pump liquids with solid suspended particles without undermining the good working of the pump. The chemical and physical characteristics of the liquid are preserved. Starting and adjustments, in order to avoid any damage to the pump stators, it is necessary to fill the pump with the liquid to be pumped and to make sure that the inlet/outlet on-off valves are wholly open. To adjust the liquid delivery, if the pump is coupled to a variable speed unit, adjust the pump speed. If not install a by-pass with control valve, between inlet and outlet connections.

WARNINGS:

- Never let the pump run dry, you risk to burn the stator elastomer.
- Never regulate delivery by partially closing the outlet valve, in fact, being a positive pump, this would mean a load increase on the stator shaft with consequent damage to transmission and motor, if they are not protected by an overload switch.

KULLANIM ALANLARI

Deko Serisi Monopomplar; Gıda ve Endüstri ürünleri için üretilmiş sağlam ve kullanım alanları geniş olan pompalardır.

Biogaz- Tarım
Biogas - Agriculture



Domates Sanayi
Tomato industry



Yapı Sektörü
Building materials



Şeker ve pastaneler
Confectioneries and Bakeries



Kozmetik endüstri
Cosmetics industry



Süt ve süt ürünleri
Dairy



Yağ ve Gaz
Oil and gas



Şarap sektörü
Drinks and wine



Balık sanayi
Fishing industry



Yiyecek sanayi
Food industry



www.dekopumps.com.tr

USAGE AREAS

Deko Series Monopumps; are of good usage for food industry and industrial products because of their strength and vast usage

Meyve ve sebze
Fruits and vegetables



Et sanayi
Meats industry



Boya sanayi
Painting industry



Kağıt üretimi
Paper manufacturing



İlaç Sektörü
Pharmaceuticals



Gemi yapımı sektörü
Shipbuilding industry



Şeker ve Nişasta sanayi
Sugar and Starch industry



Tekstil sanayi
Textile industry



Atık su
Waste water



Zeytinyağı Sektörü
Oilolive

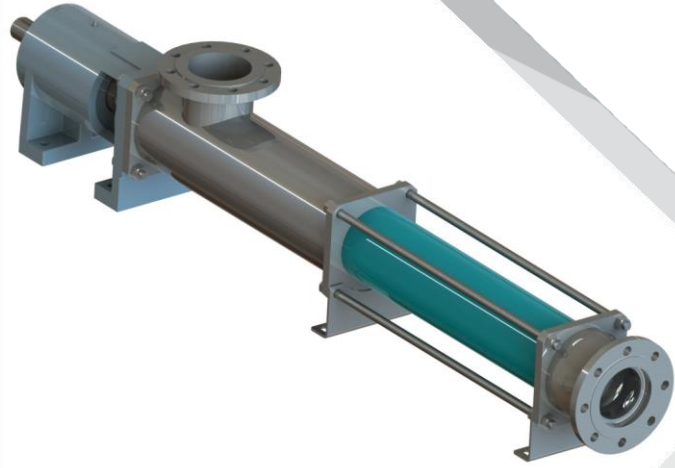


www.dekopumps.com.tr

DEKO S SERİSİ

Deko S Serisi Monopomplar; gıda ve endüstri ürünleri için üretilmiş, sağlam ve kullanım alanı geniş olan pompalardır. Gıda için olan monopompların; akışkanla temas eden bütün yüzeyleri paslanmaz çeliktir. Endüstri ürünleri için olan monopomplar ise; istenildiği takdirde özel çeliklerden üretilebilir. Emiş ve çıkış bağlantıları, flanş veya rakor olarak üretilebilir. Özel basit montajı; tüm parçaların teknik destek gerektirmeksizin kolay ve çabuk sökülmesine olanak verir.

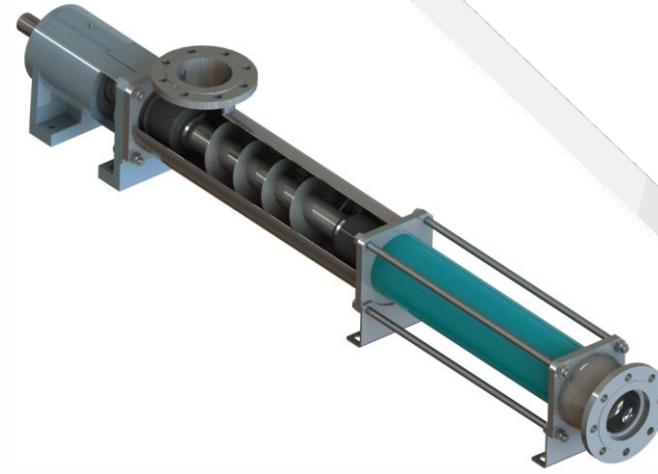
DEKO S series monopumps; are of good usage for food industry and industrial products because of their strength and vast usage. All parts which are in contact with the liquid in food industry are stainless steel. Monopumps for industrial products can be produced from special steel. Sucon & outlet connections can be produced flange or union. Its easy and special assembly allows the quick disassembly of all parts without technical support.



DEKO YI SERİSİ

Deko YI Serisi Monopomplar; Yuvarlak ağızlı ve iticili monopomplar; akışkanlığı zor olan sıvı ürünler için dizayn edilmiştir. Taşıyacağı ürünün özelliğine göre; ürünle temas eden yüzeyler paslanmaz çelik veya özel çelikten imal edilir. Emiş haznesi içerisinde, yaprak helezon ve milden oluşan bir itici bulunur. Özel basit montajı ile tüm parçaların teknik destek gerektirmeksizin kolay ve çabuk sökülmesine olanak verir.

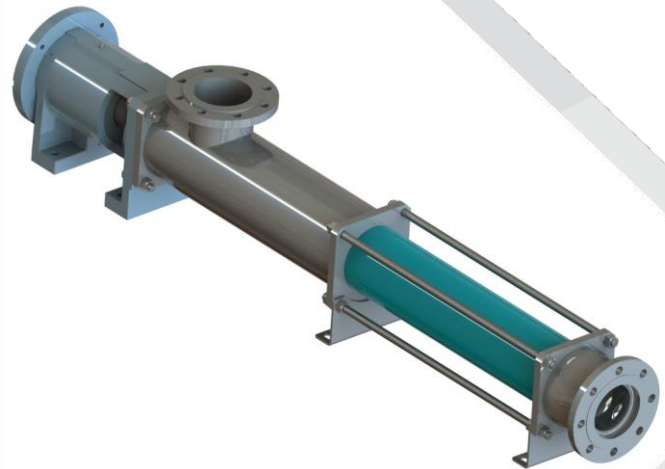
DEKO YI series monopumps; Monopumps with round chamber and pusher are designed for viscous products. Parts which are in contact with the product can be produced from stainless steel or special steel. Its easy & special assembly allows the quick disassembly of all parts without technical support.



DEKO SF SERİSİ

Deko SF Serisi Monopomplar; SF Serisi monopomplar; doğrudan motora akupule olup, kolay çalışma şartları altında minimum boyut ve minimum maliyet ile rasyonel bir dizayn sağlar. Aynı zamanda söküm pratikliği ile de, S serisi monopomplar ile aynı teknik özellikleri taşır.

Deko SF series monopumps; Monopumps are directly coupled to the motorization. Under easy working conditions, they have a rational design with minimum dimensions and costs. At the same time, with their disassembly practicality they maintain the same technical features of the S series monopumps.

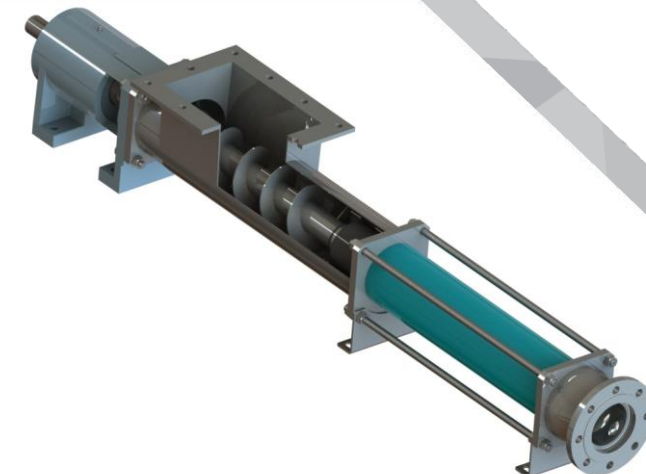


www.dekopumps.com.tr

DEKO DI SERİSİ

Deko DI Serisi Monopomplar; Besleme hazneli monopomplar; akışkanlığı zor olan ürünler için dizayn edilmiştir. Taşıyacağı ürünün özelliğine göre; ürünle temas eden yüzeyler, paslanmaz çelik veya özel çelikten imal edilir. Emiş haznesi içerisinde, yaprak helezon ve milden oluşan bir itici bulunur. Özel basit montajı; tüm parçaların teknik destek gerektirmeksizin kolay ve çabuk sökülmesine olanak verir.

DEKO DI series monopumps; Version with hopper equipped with pre-feeding screw are suitable for viscous products that do not flow easily inside the pipes. Parts which are in contact with the product can be produced from stainless steel or special steel. Its easy and special assembly allows the quick disassembly of all parts without technical support.

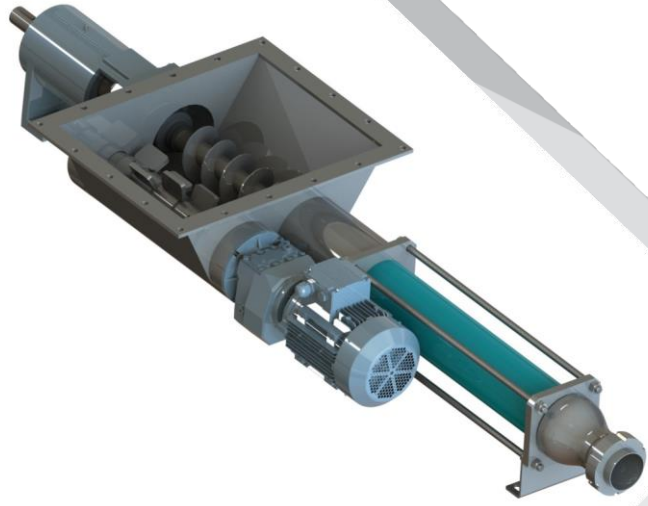


www.dekopumps.com.tr

DEKO PI SERİSİ

Deko PI Serisi Monopomplar; Besleme hazneli ve palper ile donatılmış monopomplar blok halinde ve besleme haznesinde kalan ürünler içindir. Pompalanacak ürünü ezer blokları parçalar ve besleme haznesine iletir. Palper kanatları değişken hız ünitesi olan pompadan bağımsız elektrik redüktör ile çalışır. Taşıyacağı ürünün özelliğine göre ürünle temas eden yüzeyler paslanmaz çelik veya özel çelik ile imal edilirler. Özel basit montajı ile tüm parçaların teknik destek gerektirmeksizin kolay ve çabuk sökülmesine olanak verir.

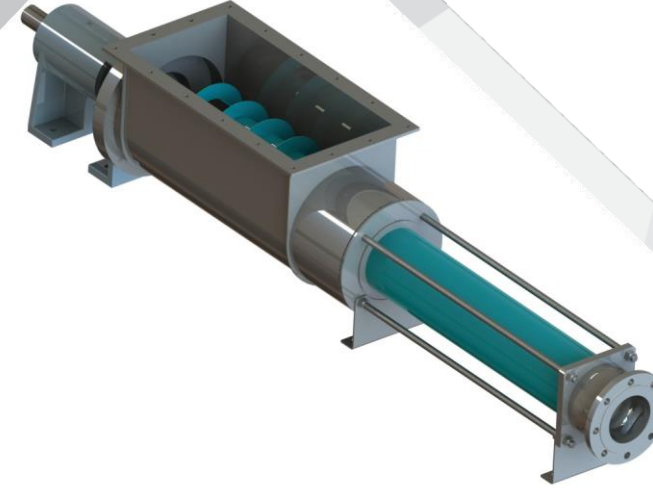
DEKO PI series monopumps Version with hopper equipped with pre-feeding screw and vane crusher, is suitable for dense products in blocks, pieces or that tend to form a bridge on the screw. The vane crusher driven by an independent speed gear motor, crushes the product to be pumped breaking down any blocks that have built up and pushes it against the pre-feeding screw. Parts which are in contact with the product can be produced from stainless steel or special steel. Its easy and special assembly allows the quick disassembly of all parts without technical support.



DEKO BI SERİSİ

Deko BI Serisi Monopomplar; köprü oluşmasını önlemek için çözüm sağlar. Genellikle akışkanlığı zor olan ürünlerin transferinde kullanılır. Taşıyacağı ürünün özelliğine göre, ürünle temas eden yüzeyler paslanmaz çelik veya özel çelikten imal edilir. Özel basit montajı ile tüm parçaların teknik destek gerektirmeksizin kolay ve çabuk sökülmesine olanak verir.

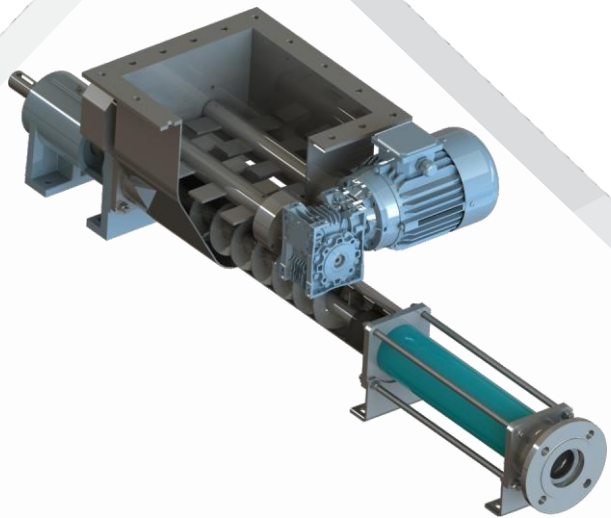
DEKO BI series monopumps provides the solution to bridging. It is used in transfer of the products had fluidity. Parts which are in contact with the product can be produced. From stainless steel or special steel. Its easy and special assembly allows the quick disassembly of all parts without technical support.



DEKO DP SERİSİ

Deko DP Serisi Monopomplar; köprü oluşmasını önlemek için çözüm sağlar. Genellikle akışkanlığı zor olan ürünlerin transferinde kullanılır. Palper kanatları değişken hız ünitesi olan pompadan bağımsız elektrik redüktör ile çalışır. Taşıyacağı ürünün özelliğine göre, ürünle temas eden yüzeyler paslanmaz çelik veya özel çelikten imal edilir. Özel basit montajı ile tüm parçaların teknik destek gerektirmeksizin kolay ve çabuk sökülmesine olanak verir.

DEKO DP series monopumps; provides the solution to bridging. It is used in transfer of the products had fluidity. The vane crusher driven by an independent speed gear motor, crushes the product to be pumped breaking down any blocks that have built up and pushes it against the pre-feeding screw. Parts which are in contact with the product can be produced. From stainless steel or special steel. Its easy and special assembly allows the quick disassembly of all parts without technical support.



DEKO WI SERİSİ

Deko WI Serisi Monopomplar; genellikle şarap sanayinde; üzüm, cibre, şıra vb. ürünlerin pompalanmasında kullanılır. Pompanın büyük olan haznesinin içine dökülen ürün, itici helezon tarafından daha rahat bir şekilde pompalanır. Ürünle temas eden yüzeyler paslanmaz çeliktir. Mobil olması nedeniyle istenilen yerde çalışma imkanı sağlar. Elektronik hız kontrol cihazı veya mekanik varyatör ile istenilen kapasite ayarlanabilir. Çıkış bağlantısı flanş veya rakor olarak imal edilebilir. Özel basit montajı ile tüm parçaların teknik destek gerektirmeksizin kolay ve çabuk sökülmesine olanak verir.

DEKO WI series monopumps; are usually used in wine industry to transfer grape, destemmed grape and marc. The pump's rotor consists of a stainless steel screw revolving inside a stator. As this is a mobile pump it is easy to operate it wherever needed. The pump capacity can be ranged with an inverter or a mechanical variator. The outlet connection can be produced flange or union. Its easy and special assembly allows the quick disassembly of all parts without technical support.



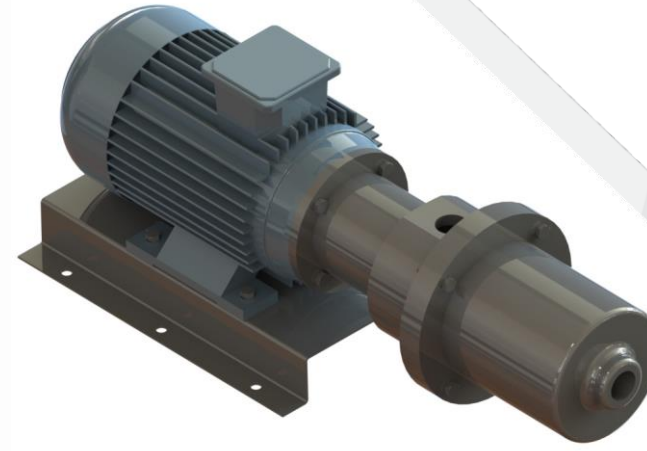
DEKO DK SERİSİ



Deko DK Serisi Monopomplar; kuyu vb. Yerlerdeki taşınması zor olan ürünlerin aktarılması için tasarlanmıştır. Aktarılacak akışkanın özelliğine göre, akışkanla temas eden tüm yüzeyler paslanmaz çelik veya özel çeliklerden üretilir. Pompa motor grubuna akupledir. Pompa; motor grubu dışarıda kalacak şekilde kuyunun içine yerleştirilerek çalıştırılır. Özel basit montajı ile tüm parçaların teknik destek gerektirmeksizin kolay ve çabuk sökülmesine olanak verir.

DEKO DK series monopumps; are of good usage for food industry and industrial products because of their strength and vast usage. All parts which are in contact with the liquid in food industry are stainless steel. Monopumps for industrial products can be produced from special steel. Suitable for all media of waterlike up to most thick pulpy consistency with or without solid or fibrous material. Conveying without any problem of high viscous material. Its easy and special assembly allows the quick disassembly of all parts without technical support.

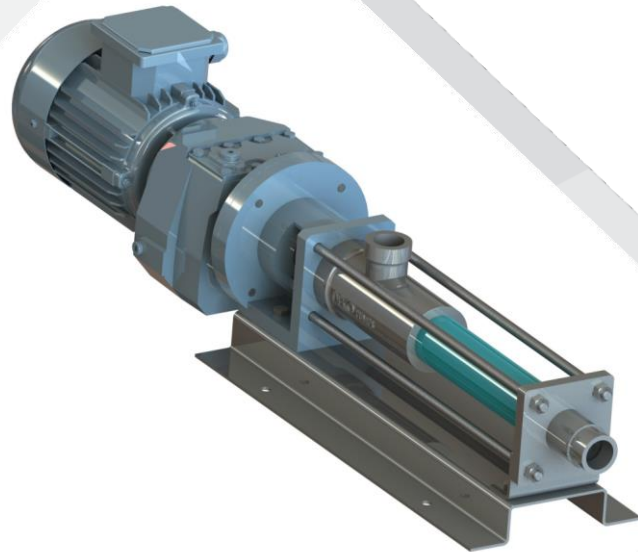
DEKO EM SERİSİ



Deko EM Serisi Monopomplar; Genellikle yağ, petrol ürünleri gibi viskozitesi yüksek olan akışkanların transferinde kullanılır. Pompanın akışkanla temas eden tüm yüzeyleri paslanmaz çeliktir. Pompa elektrik motoruna akupledir ve bu özelliği sayesinde çok geniş bir kullanım alanına sahiptir. Pompanın kompakt yapısı en dar alanlarda çalışma imkanı sunar.

DEKO EM series monopumps; These pumps are suitable for transferring oils, petroleum products and in general viscous materials in the form of liquid. Parts which are in contact with the product are stainless steel. The pump is directly coupled to the motorization so it has a vast usage.

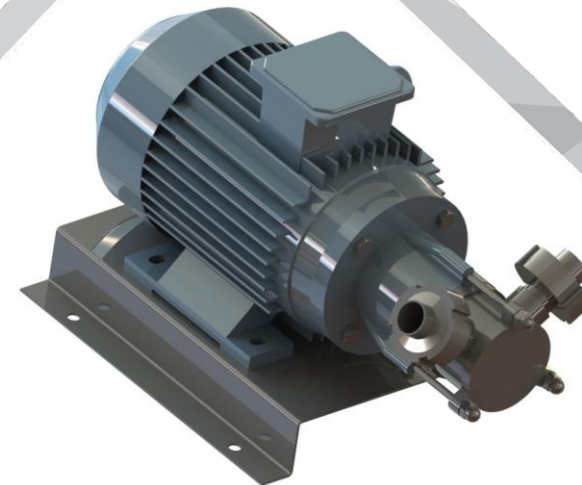
DEKO MİNİ SERİSİ



Deko Mini Serisi Monopomplar; Dozajlama pompası olarak dizayn edilmiştir. çok çeşitli sektörlerde, en zor uygulama şartlarında, sorunsuz akışkan transferi yaparak çeşitli işletmelerde kullanılmaktadır. düşük ve yüksek viskoziteli akışkanların transferinde uygun olduğu gibi aşındırıcı, yapışkan, ezilmeye ve köpürmeye hassas akışkanların transferinde de uygundur.

DEKO MİNİ series monopumps; designed as dosing pump. Pumps can be used in several sectors in hardest practice conditions and can make liquid transfer without problem. Also it's suitable in the transfers of low and high viscosity liquids froth liquids.

DEKO MG SERİSİ



Deko MG Serisi Esnek Fanlı pompalar; pozitif yer değiştirme prensibi ile çalışmaktadır. Kauçuk fan; shaft bağlantısı ile motor miline bağlıdır ve motorun dönmesi ile hareket etmektedir. Motorun dönüş yönünün değiştirilmesi ile, pompanın emme ve basma yönü değiştirilebilir.

DEKO MG series flexible impeller monopumps; operate with positive displacement principle elastomer fan is tied to shaft with shaft connection. When the transfer direction is changed the suction direction can be changed.

UYARILAR:

- 1) Pompa; kesinlikle kuru çalıştırılmamalıdır. Çalıştırıldığı takdirde, kauçuk fan yanar.
- 2) Pompa sürekli olarak sağ ve sol çalıştırılmamalıdır. Çalıştırıldığı takdirde, kauçuk fanın kanatlarında kopmalara neden olur.

WARNINGS:

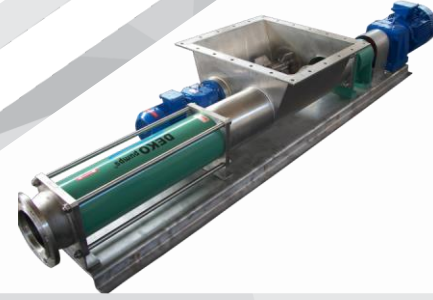
- 1) Never let the pump run dry. You risk to burn the elastomer fan.
- 2) Never run the pump right and left all the time. You risk to break down the wings of the elastomer fan.

DEKO VP SERİSİ

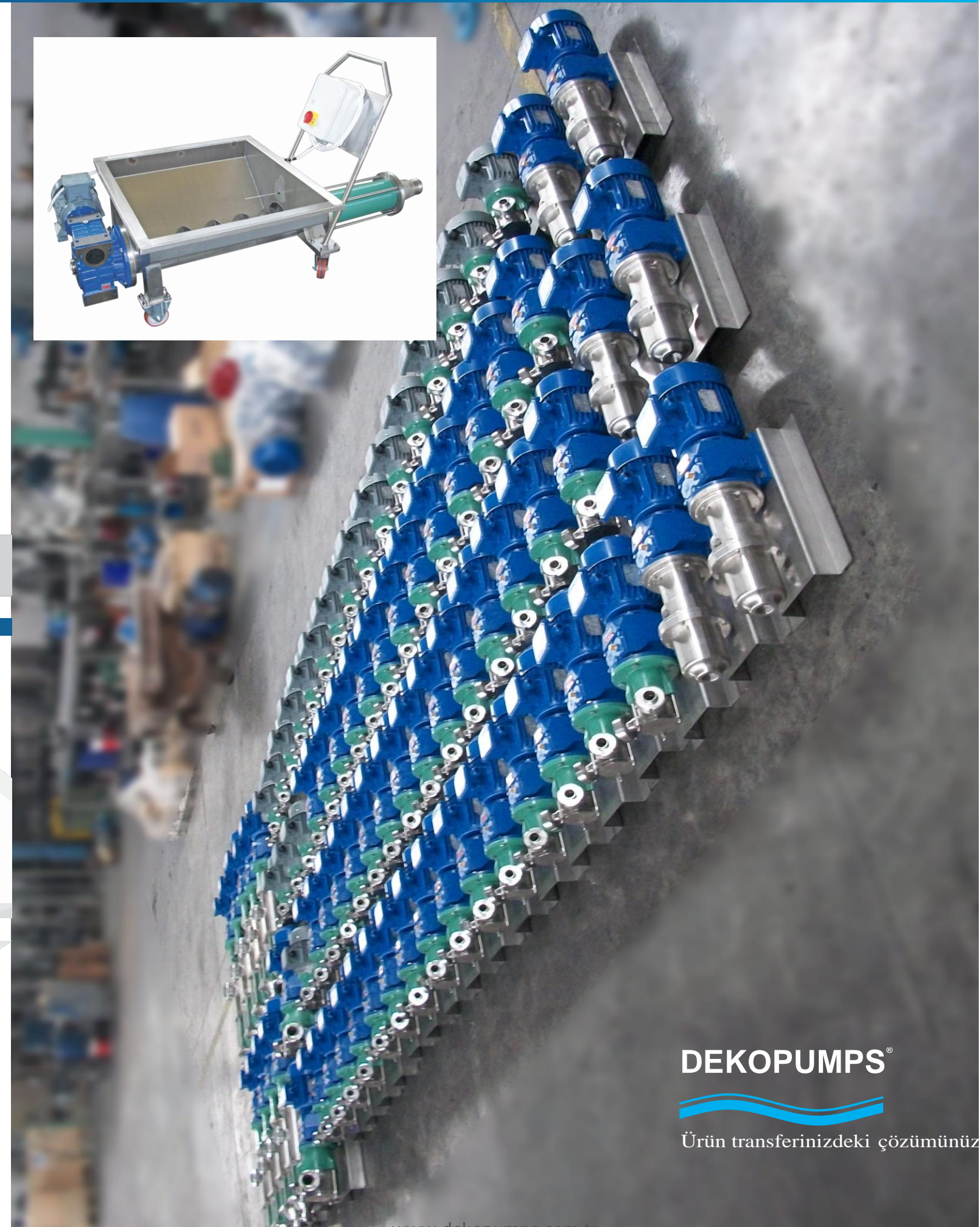


Deko VP Serisi Monopomplar; Genellikle varil içindeki ürünü transfer etmek amaçlı dizayn edilmiştir. Ayrıca çok çeşitli sektörlerde, en zor uygulama şartlarında, sorunsuz akışkan transferi yaparak çeşitli işletmelerde kullanılabilir.

DEKO VP series monopumps; Generally designed to transfer the product from barrel. Also can make liquid transfer without problem in several sectors, hardest practice conditions and can be used in several firms.



www.dekopumps.com.tr



DEKOPUMPS®

Ürün transferinizdeki çözümünüz

www.dekopumps.com.tr

Yedek Parçalar



STATOR / STATOR



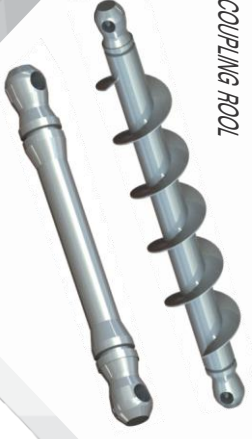
ROTOR / ROTOR



RULMAN MİLİ / BEARING SHAFT



ROTOR / ROTOR



KAVAL MİLİ / COUPLING ROD



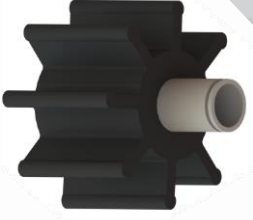
TAMİR TAKIMI / JOINT KIT



SALMASTRA / SEAL

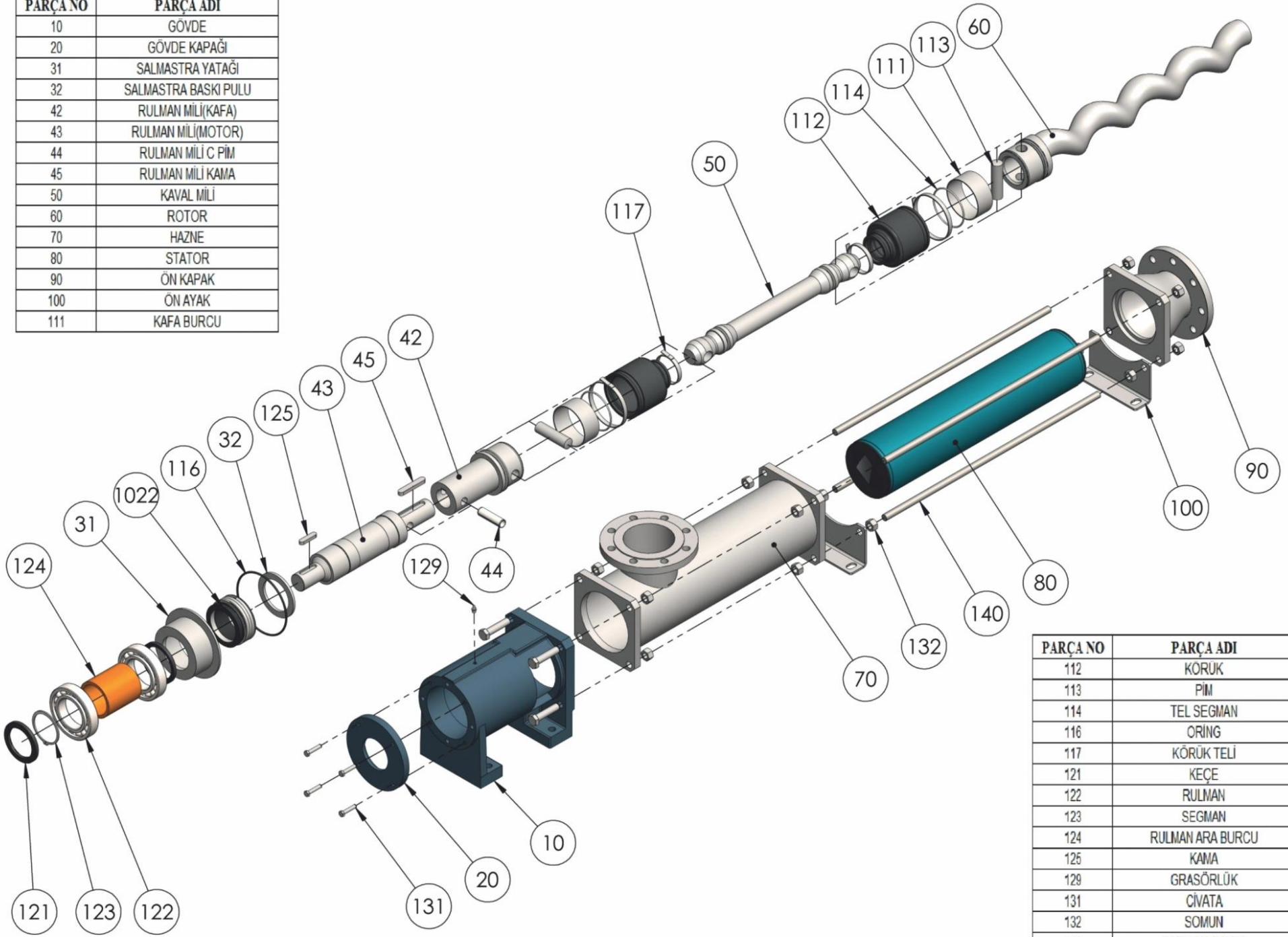


TAMİR TAKIMI / JOINT KIT



FAN / RUBBER FAN

PARÇA NO	PARÇA ADI
10	GÖVDE
20	GÖVDE KAPAĞI
31	SALMASTRA YATAĞI
32	SALMASTRA BASKI PULU
42	RULMAN MİLİ(KAFA)
43	RULMAN MİLİ(MOTOR)
44	RULMAN MİLİ C PİM
45	RULMAN MİLİ KAMA
50	KAVAL MİLİ
60	ROTOR
70	HAZNE
80	STATOR
90	ÖN KAPAK
100	ÖN AYAK
111	KAFA BURCU



PARÇA NO	PARÇA ADI
112	KÖRÜK
113	PİM
114	TEL SEGMAN
116	ORING
117	KÖRÜK TELİ
121	KEÇE
122	RULMAN
123	SEGMAN
124	RULMAN ARA BURCU
125	KAMA
129	GRASÖRLÜK
131	ÇIVATA
132	SOMUN
140	SAPLAMA TAKIMI
1022	SALMASTRA