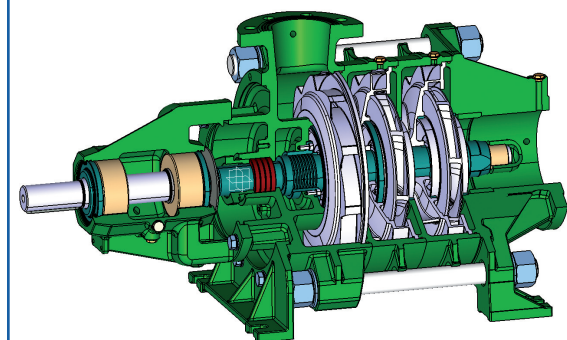
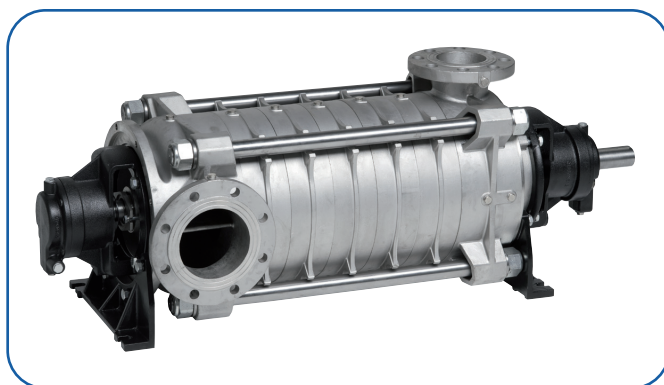


Componente Component	Materiale • Component			
	Standard		A richiesta • On request	
Bocca di aspirazione Suction casing				
Diffusore Diffuser	Ghisa Cast iron	EN-GJL-250	Acciaio inossidabile Stainless steel	AISI316 (1.4408)
Girante Impeller				
Corpo di mandata Delivery body	Ghisa Cast iron	EN-GJL-250	Acciaio inossidabile Stainless steel	AISI316 (1.4408)
Supporti Supports	Ghisa Cast iron	EN-GJL-250		
Albero Shaft	Acciaio inossidabile Stainless steel	AISI431 (1.4057)	Acciaio inossidabile Stainless steel	DUPLEX (1.4362)
Tenuta Shaft seal	Baderna Soft packing		Tenuta meccanica Mechanical seal	



Altri materiali e versioni speciali a richiesta • Materials and special versions upon request



- La ditta si riserva la facoltà di modificare senza preavviso i dati riportati in questo catalogo.
- Saer can alter without notifications the data mentioned in this catalogue.

Prestazioni e tolleranze secondo UNI EN ISO 9906 - Appendice A  
Performances and tolerances according to UNI EN ISO 9906 - Attachment A

**SAER**  
ELETTROPOMPE

**LENNTECH**  
WATER TREATMENT SOLUTIONS

info@lennotech.com Tel. +31-152-610-900  
www.lennotech.com Fax. +31-152-616-289



Cod. 244 - 03/2010

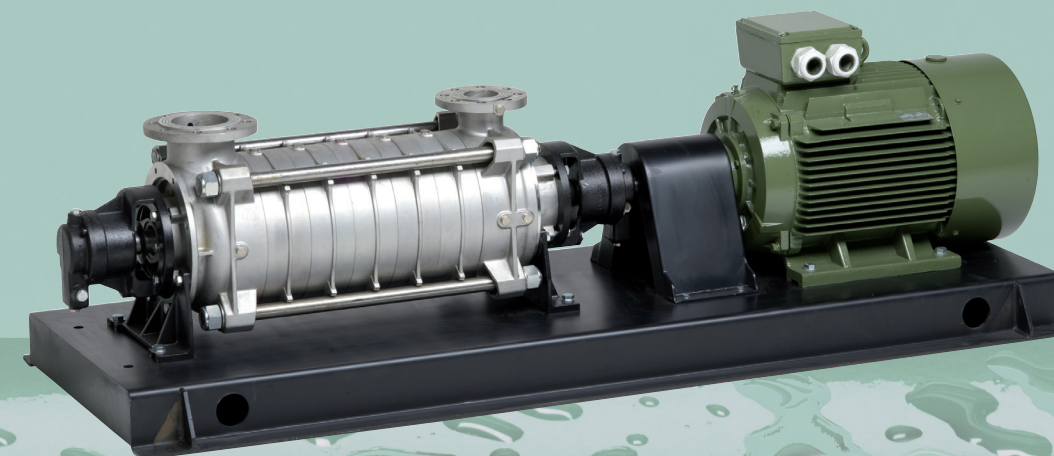
**LENNTECH**  
WATER TREATMENT SOLUTIONS



**SAER**  
ELETTROPOMPE

**POMPE CENTRIFUGHE  
MULTISTADIO**

**MULTISTAGE  
CENTRIFUGAL PUMPS**



## TM POMPE CENTRIFUGHE MULTISTADIO CENTRIFUGAL MULTISTAGE PUMPS

### IMPIEGHI

Le pompe centrifughe multistadio ad asse orizzontale della serie TM trovano impiego in impianti di alimentazione idrica, di sollevamento ad alta pressione, di refrigerazione, di riscaldamento, di irrigazione, di innervamento, di lavaggio, in impianti per alimentazione caldaie, per estrazione condensato.

### CARATTERISTICHE COSTRUTTIVE

Pompe centrifughe multistadio ad asse orizzontale (TM, TMB) o verticale (TMV), azionate tramite giunto elastico o idrodinamico, rotazione antiorario vista lato comando.

Sistema multiplo di equilibratura delle spinte assiali: giranti con fori di equilibrio, tubo di ricircolo esterno e tamburo di equilibrio sull'albero

### COMPONENTI

Corpo di aspirazione con bocca assiale (TM) o radiale (TMV, TMB); stadio intermedio costituito da corpo di stadio e relativo diffusore dotati di anelli di usura. Sedi giranti sostituibili.

Corpo di mandata con bocca premente orientata verso l'alto, con possibilità di ruotarla di 90° in entrambi i versi.

Supporto cuscinetti lato comando ad elevata rigidità.

TM, TMV: Supporto lato aspirazione del tipo a strisciamento lubrificato dal liquido pompato.

TMB: doppio supporto.

Albero in acciaio inox completamente protetto.

Tenuta sull'albero a baderna registrabile, in alternativa tenuta meccanica non bilanciata o bilanciata secondo la pressione di utilizzo.

Tiranti esterni per il serraggio degli stadi intermedi.

### DATI CARATTERISTICI

Pressione massima di esercizio: versioni 40 bar e 63 bar

Temperatura liquido pompato: min: -15°C max: 120°C

Temperatura ambiente (gruppo elettropompa): max 40° C (oltre chiedere verifica)

Il liquido pompato deve essere chimicamente e meccanicamente idoneo per i materiali utilizzati.

### MATERIALI

Giranti e diffusori: ghisa EN-GJL-250 o acciaio al carbonio

Corpo di aspirazione, corpo di mandata e corpi di stadio: ghisa EN-GJL-300, ghisa EN-GJS-500, acciaio al carbonio

Albero e bussole di protezione: acciaio inossidabile AISI 431

Tiranti: acciaio al carbonio

A richiesta versioni in acciaio inossidabile AISI316 microfuso

### PRESTAZIONI

Prestazioni garantite con tolleranze conformi a UNI EN ISO 9906 Appendice A, a richiesta livello 1

### APPLICATIONS

The centrifugal multistage horizontal pumps of series TM are used in irrigation systems, systems of high pressure lifting, refrigeration, heating, snowing, cleaning, in boiler systems, in condensed extraction.

### CONSTRUCTIONAL FEATURES

Centrifugal multistage horizontal (TM, TMB) or vertical (TMV) pumps driven by elastic or hydro-dynamic coupling, anti-clock wise rotation looked from drive side.

Combined axial thrust balancing system: impeller with holes, recirculation pipe and balance drum on the shaft

### COMPONENTS

Suction body with axial (TM) or radial (TMB, TMV) inlet; intermediate stage composed of stage body and the corresponding diffuser with wearing rings. Replaceable impeller seats.

Delivery body with upward outlet, with the possibility of turning it at 90°C., both directions.

Drive side bearing support with high rigidity.

TM, TMV: Suction side support of sliding type, lubricated by the pumped liquid. TMB: double support

Shaft in stainless steel completely protected.

Adjustable packing seal on the shaft, in alternative not balanced or balanced mechanical seal, according to the working pressure.

External tie rods for tightening of the intermediate stages.

### OPERATING DATA

Maximum working pressure: 40 bar or 63 bar

Temperature of pumped liquid: min.: -15°C. max.: 120°C.

Ambient Temperature (group of electric pump): max. 40°C. (please, request verification for higher temperatures).

The pumped liquid has to be chemically and mechanically suitable for the utilized materials.

### MATERIALS

Impellers and diffusers: cast iron EN GJL 250 or carbon steel

Suction body, delivery body and stage casing: cast iron EN GJL 300, cast iron EN-GJS-500 or carbon steel

Shaft and protection bushes: stainless steel AISI 431

Tie rods: carbon steel

On request, stainless steel AISI316 versions

### PERFORMANCES

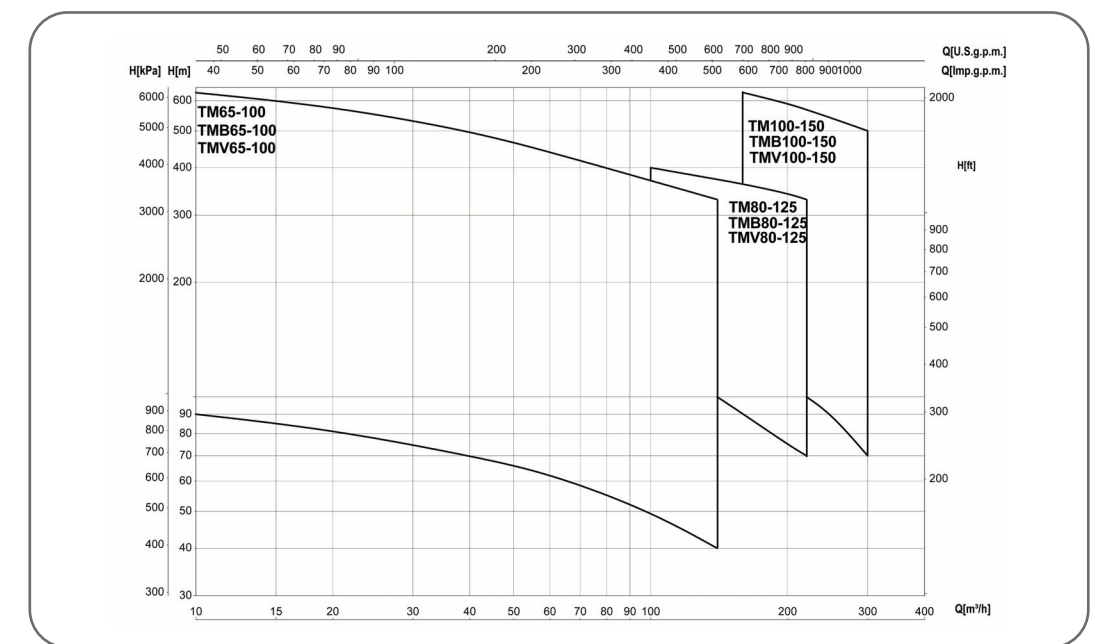
Guaranteed performances with tolerances admitted by Standards UNI EN ISO 9906 Appendix A, level 1 on request

## TM CARATTERISTICHE IDRAULICHE HYDRAULIC FEATURES

	TM65		TM80		TM100	
	2900 1/min	1450 1/min	2900 1/min	1450 1/min	2900 1/min	1450 1/min
Q <sub>min</sub> - Q <sub>max</sub> (m <sup>3</sup> /h)	60÷140	40÷90	100÷230	40÷145	150÷300	90÷200
Q <sub>ηmax</sub> (m <sup>3</sup> /h)	110	60	180	95	240	150
H (Q=0) (m)	630	220	400	200	630	250
P <sub>2max</sub> (kW)	250	55	250	75	500	132
Aspirazione / Suction	DN100 - PN16		DN125 - PN16		DN150 - PN16	
Mandata / Delivery	DN65 - PN40 (PN63)		DN80 - PN40		DN80 - PN40 (PN63)	

### Prestazioni Performance range

2900 1/min



### Prestazioni Performance range

1450 1/min

