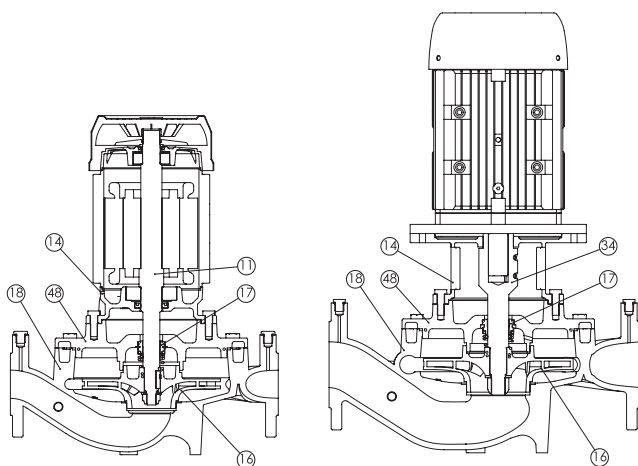




APPLICATIONS



NOMENCLATURA PARTI DI RICAMBIO SPARE PARTS LIST NOMENCLATURE PIÈCES DE RECHANGE NOMENCLATURA REPUESTOS



Albero con rotore – Pump shaft + rotor Arbre + rotor – Eje rotor	11
Supporto mandata – Outlet braket Support envoyée – Soporte entrega	14
Girante – Impeller Turbine – Impulsor	16 17
Tenuta meccanica – Mechanical seal Garniture mécanique – Cierre mecánico	18
Corpo pompa – Pump body Corp de pompe – Cuerpo bomba	34
Giunto – Coupling Manchon – Acoplamiento	

ELETTROPOMPE CENTRIFUGHE IN-LINE

Le elettropompe centrifughe in-line a bocche flangiate della serie ILP sono state progettate per il pompaggio di liquidi puliti, senza parti abrasive o corpi solidi in sospensione, non esplosivi o aggressivi per i materiali della pompa.

Principali impieghi: applicazioni civili e industriali, impianti di riscaldamento, condizionamento, raffreddamento e circolazione.

- Temperatura liquido da -15 °C a +90 °C (*)
- Temperatura ambiente fino a 40 °C
- Portate fino a 72 m³/h
- Prevalenze fino a 23 m
- Pressione di esercizio max 10 bar (PN10)
- Media MEI ≥ 0.4

(*) Tenute meccaniche e guarnizioni speciali per bassa e alta temperatura disponibili su richiesta

(*) Possibilità di applicazioni speciali a richiesta.

CARATTERISTICHE COSTRUTTIVE

- Corpo pompa: Ghisa G20 con trattamento in cataforesi
- Girante: Ghisa G20 con trattamento in cataforesi; ottone per ILP 40-160 A/B
- Supporto motore: Ghisa G20 con trattamento anticorrosione
- Bocche aspirazione/mandata : Conformi EN 1092
- Albero pompa: Acciaio inox AISI 304
- Tenuta meccanica: Carbone - Ceramica
- Controflange filettate: Acciaio zincato complete di guarnizioni
- Esecuzioni speciali a richiesta
- (*) Possibilità di esecuzione con la velocità variabile con sistema di controllo INVENTA (a richiesta).

ELECTROPOMPES CENTRIFUGES IN-LINE

Les électropompes centrifuges avec aspiration et refoulement en ligne à brides, série ILP ont été conçues pour le pompage de liquides propres, sans parties abrasives, sans corps liquides en suspension, non explosifs ou agressifs pour les matériaux de la pompe.

Principales utilisations son civiles et industrielles, chauffage, climatisation, de refroidissement et de la circulation.

- Température du liquide de -15 °C à +90 °C (*)
- Température ambiante jusqu'à 40 °C
- Débit jusqu'à 72 m³/h
- Hauteur manométrique jusqu'à 23 m
- Pression maximale 10 bar (PN 10)
- Moyenne MEI ≥ 0.4

(*) Garnitures mécaniques et joints spéciaux pour basses et hautes températures disponibles sur demande

(*) Possibilités pour des applications spéciales sur demande.

CARACTERISTIQUES DE CONSTRUCTION

- Corp de pompe: Fonte G20 avec traitement en cataphorèse
- Turbine: Fonte G20 avec traitement en cataphorèse, laiton pour ILP 40-160 A/B
- Support moteur: Fonte G20 avec traitement en cataphorèse
- Aspiration/refoulement: Conforme à la norme EN 1092
- Arbre de pompe: Acier inox Aisi 304
- Garniture mécanique: Carbone - Céramique
- Contre brides filetée: Acier galvanisé avec joints en EPDM
- Possibilités pour des d'exécutions spéciales sur demande.
- (*) Possibilité des exécutions avec notre système de vitesse variable INVENTA (sur demande).

IN-LINE CENTRIFUGAL ELECTRIC PUMPS

The in-line centrifugal electric pumps with flanged in-outlet ILP series have been designed to pump clean liquids, without abrasives and suspended solids, non-explosive or aggressive for the pump's materials. Main use: civil and industrial applications, heating, air conditioning, cooling and circulation plants.

- Liquid temperature -15 °C to +90 °C (*)
- Ambient temperature up to 40 °C
- Flow rate up to 72 m³/h
- Head up to 23 m
- Operating pressure max 10 bar (PN 10)
- Average MEI ≥ 0.4

(*) Special mechanical seals and elastomer material for low and high temperatures available on demand

(*) Special applications available on demand.

TECHNICAL FEATURES

- Pump body: Cast iron G20 with cataphoresis treatment
- Impeller: Cast iron G20 with cataphoresis treatment; brass for ILP 40-160 A/B
- Motor bracket: Cast iron G20 with anti-corrosive coating
- Orifices in/outlet: According EN 1092
- Pump shaft: AISI 304 stainless steel
- Mechanical seal: Carbon - Ceramics
- Threaded counter flanges: Galvanized steel complete with gaskets
- Special execution available on demand
- (*) Possible execution with variable speed drive type INVENTA (on demand).

ELECTROBOMBAS CENTRÍFUGAS IN-LINE

Las electrobombas centrifugas In-Line con bridas de la serie IPL que están diseñadas para el bombeo de líquidos limpios, sin abrasivos y sólidos en suspensión, no explosivos o agresivos para los materiales de la bomba.

Principales aplicaciones en uso civiles e industriales, calefacción, aire acondicionado, refrigeración y circulación,

- Temperatura del líquido de -15 °C desde +90 °C (*)
- Temperatura ambiente hasta 40 °C
- Caudales hasta 72 m³/h
- Altura hasta 23 m
- Presión de funcionamiento máxima de 10 bar (PN 10)
- Media MEI ≥ 0.4

(*) Cierres mecánicos y juntas especiales para bajas y altas temperaturas disponibles bajo demanda.

(*) Posibilidad de aplicaciones especiales bajo demanda.

CARACTERÍSTICAS DE CONSTRUCCIÓN

- Cuerpo de bomba: Fundición gris G20 con tratamiento en cataforesis
- Rodete: Fundición gris G20 con tratamiento en cataforesis; latón para ILP 40-160 A/B
- Suporte: Fundición gris G20 con tratamiento contra corrosión
- Bocas de entrada y salida: Normalizadas EN 1092
- Eje de la bomba: Acero Inox AISI304
- Cierre mecánico: Cerámica - Grafito
- Contra bridas roscadas: Acero galvanizado con juntas
- Aplicaciones particulares bajo demanda.
- (*) Versión de velocidad variable con sistema de control INVENTA (bajo demanda).

50 Hz - min⁻¹ ~ 2900 - 2 poli

TIPO TYPE	Potenza nominale Nominal Power		Portata - Capacity										
			Q [m ³ /h]	0	3	6	9	12	15	18	21	24	
	kW	HP	Q [l/1']	0	50	100	150	200	250	300	350	400	
			Prevalenza (m C.A.) - Total head (m W.C.)										
ILP 40 125B	1,1	1,5	H	m	21,1	20,9	20,6	19,6	18,5	16,6	14,4	12	
			Efficiency	%	0	22,5	36,5	47	51	53,6	52,7	48,7	
			P2	kW	0,6	0,7	0,9	1	1,1	1,2	1,3	1,3	
			NPSH	m			1,1	1,4	2,1	3,1	4,9	8,2	
ILP 40-125A	1,5	2	H	m	26	25,8	25,4	24,2	22,8	20,5	17,8	14,8	
			Efficiency	%	0	22,5	36,5	47	51	53,6	52,7	48,7	
			P2	kW	0,8	1	1,1	1,3	1,5	1,6	1,7	1,7	
			NPSH	m			1,1	1,4	2,1	3,1	4,9	8,2	
ILP 40 160B	2,2	3	H	m	29,9	29,9	29,7	29,3	28,6	27,6	26,2	24,6	22,5
			Efficiency	%	0	18,6	31,5	40,1	47,1	51,6	54,1	55,5	55,3
			P2	kW	0,9	1,1	1,3	1,5	1,7	1,9	2	2,2	2,3
			NPSH	m				1,6	2,2	2,6	3,3	4,4	6
ILP 40-160A	3	4	H	m	36,4	36,3	36,1	35,6	34,8	33,6	31,9	29,9	27,4
			Efficiency	%	0	18,6	31,5	40,1	47,1	51,6	54,1	55,5	55,3
			P2	kW	1,4	1,7	1,9	2,2	2,4	2,7	2,9	3,1	3,3
			NPSH	m				1,6	2,2	2,6	3,3	4,4	6
ILP 40 200C	4	5,5	H	m	42,6	42,6	42,3	42	41,3	40,7	39,9	38,7	37,3
			Efficiency	%	0	15,2	26,1	34,9	42,4	47,5	51,2	54,6	56,6
			P2	kW	1,7	2	2,4	2,7	3	3,2	3,5	3,7	4
			NPSH	m				1,4	1,8	2,1	2,8	3,4	4,5
ILP 40 200B	5,5	7,5	H	m	50,6	50,6	50,2	49,8	49	48,2	47,3	45,9	44,3
			Efficiency	%	0	15,2	26,1	34,9	42,4	47,5	51,2	54,6	56,6
			P2	kW	2,4	2,8	3,2	3,5	3,9	4,3	4,6	4,9	5,2
			NPSH	m				1,4	1,8	2,1	2,8	3,4	4,5
ILP 40-200A	7,5	10	H	m	59,1	59,1	58,7	58,2	57,3	56,4	55,3	53,7	51,8
			Efficiency	%	0	15,2	26,1	34,9	42,4	47,5	51,2	54,6	56,6
			P2	kW	2,9	3,4	3,7	4,1	4,5	4,9	5,3	5,6	6
			NPSH	m				1,4	1,8	2,1	2,8	3,4	4,5

50 Hz - min⁻¹ ~ 2900 - 2 poli

TIPO TYPE	Potenza nominale Nominal Pwer		Portata - Capacity																			
			Q [m ³ /h]	0	6	9	12	15	18	21	24	27	30	33	36	39	42	45	48			
	kW	HP	Q [l/1']	0	100	150	200	250	300	350	400	450	500	550	600	650	700	750	800			
			Prevalenza (m C.A.) - Total head (m W.C.)																			
ILP 50 125C	1,5	2	H	m	18,3	18,5	18,5	18,5	18,5	18,1	17,8	17,4	16,8	16,1	15,4	14,6						
			Efficiency	%	0	28,7	37,6	44,5	50,8	55,5	59,5	62,4	64,5	65,7	66,5	66,2						
			P2	kW	0,7	0,9	1	1,2	1,3	1,4	1,5	1,6	1,7	1,7	1,8	1,9						
			NPSH	m			0,9	1,2	1,7	2,1	2,4	2,9	3,3	3,8	4,3	4,9						
ILP 50 125B	2,2	3	H	m	21,9	22,2	22,2	22,2	22,1	21,7	21,3	20,8	20,1	19,3	18,5	17,5						
			Efficiency	%	0	28,7	37,6	44,5	50,8	55,5	59,5	62,4	64,5	65,7	66,5	66,2						
			P2	kW	0,8	1,1	1,3	1,4	1,6	1,7	1,8	1,9	2	2,1	2,2	2,3						
			NPSH	m			0,9	1,2	1,7	2,1	2,4	2,9	3,3	3,8	4,3	4,9						
ILP 50-125A	3	4	H	m	26,2	26,6	26,6	26,6	26,5	26	25,5	24,9	24,1	23,1	22,1	21						
			Efficiency	%	0	28,7	37,6	44,5	50,8	55,5	59,5	62,4	64,5	65,7	66,5	66,2						
			P2	kW	1,2	1,6	1,8	2	2,1	2,3	2,8	2,6	2,7	2,9	3	3,1	3,1					
			NPSH	m			0,9	1,2	1,7	2,1	2,4	2,9	3,3	3,8	4,3	4,9						
ILP 50 160B	3	4	H	m	30,9	30,8	30,5	30,3	29,9	29,4	28,6	27,9	26,9	25,9	24,6	23,3	21,7					
			Efficiency	%	0	24,3	32,8	39,6	45,9	50,5	55	57,9	59,9	61,3	62,2	62,4	61,7					
			P2	kW	1,4	1,8	2	2,2	2,4	2,6	2,7	2,9	3	3,1	3,2	3,3	3,3					
			NPSH	m				1,1	1,5	1,7	2,2	2,3	2,7	3,1	3,5	4,3	5,5					
ILP 50-160A	4	5,5	H	m	36,5	36,3	36	35,7	35,3	34,7	33,8	32,9	31,7	30,5	29	27,5	25,6					
			Efficiency	%	0	24,3	32,8	39,6	45,9	50,5	55	57,9	59,9	61,3	62,2	62,4	61,7					
			P2	kW	2,1	2,5	2,7	2,9	3,2	3,4	3,6	3,8	3,9	4,1	4,2	4,4	4,5					
			NPSH	m				1,1	1,5	1,7	2,2	2,3	2,7	3,1	3,5	4,3	5,5					
ILP 50 200B	5,5	7,5	H	m	41,7	41,8	41,8	41,5	41,2	40,8	40,3	39,6	38,9	38,1	37,1	36	34,8					
			Efficiency	%	0	20,9	27,5	34,1	39,6	44,1	47,8	51,1	53,7	55,8	57,4	58,4	59					
			P2	kW	2,4	3	3,4	3,7	4	4,3	4,6	4,9	5,1	5,4	5,6	5,8	6					
			NPSH	m				1	1,3	1,5	1,7	2	2,3	2,6	2,9	3,2	3,5					
ILP 50-200A	7,5	10	H	m	50,2	50,4	50,4	50	49,6	49,1	48,5	47,7	46,9	45,9	44,7	43,4	41,9					
			Efficiency	%	0	20,9	27,5	34,1	39,6	44,1	47,8	51,1	53,7	55,8	57,4	58,4	59					
			P2	kW	3,4	4,1	4,4	4,8	5,1	5,5	5,8	6,1	6,4	6,7	7	7,3	7,6					
			NPSH	m				1	1,3	1,5	1,7	2	2,3	2,6	2,9	3,2	3,5					
ILP 50 250B	11	15	H	m	71,5	70,8	70,6	70,2	69,9	69,4	69	68,2	67,6	66,7	65,8	64,8	63,8	62,6	62,1	60,1		
			Efficiency	%	0	16,6	22,8	28,3	33,1	37,6	40,8	44,4	47,1	49,8	52,1	54,1	55,6	56,9	57,8	59		
			P2	kW	4,5	5,6	6,2	6,7	7,3	7,8	8,3	8,9	9,4	9,9	10,4	10,8	11,3	11,7	12	12,4		
			NPSH	m				1,5	1,7	2	2,3	2,5	3	3,3	3,9	4,4	5,1	5,7	6,5	7,4		
ILP 50-250A	15	20	H	m	83,8	83	82,7	82,3	81,9	81,3	80,8	79,9	79,2	78,1	77,1	75,9	74,8	73,4	72,8	70,4		
			Efficiency	%	0	16,6	22,8	28,3	33,1	37,6	40,8	44,4	47,1	49,8	52,1	54,1	55,6	56,9	57,8	59		
			P2	kW	7,5	8,5	8,9	9,7	10,2	10,8	11,2	11,8	12,3	12,9	13,4	13,9	14,3	14,8	15,2	15,7		
			NPSH	m				1,5	1,7	2	2,3	2,5	3	3,3	3,9	4,4	5,1	5,7	6,5	7,4		

50 Hz - min⁻¹ ~ 2900 - 2 poli

TIPO TYPE	Potenza nominale Nominal Pwer		Portata - Capacity																						
			Q [m ³ /h]	0	6	12	15	18	21	24	27	30	33	36	39	42	45	48	57	60	66	72	78		
	Q [l/s]	0	100	200	250	300	350	400	450	500	550	600	650	700	750	800	950	1000	1100	1200	1300				
		kW	HP	Prevalenza (m C.A.) - Total head (m W.C.)																					
ILP 65 125C	2,2	3	H	m	17,1	17,1	17,1	17	16,9	16,8	16,6	16,5	16,2	16	15,8	15,4	15,1	14,6	14,2	12,5					
			T. Efficiency	%	0	19,3	35,3	41,8	46,3	52,1	55,5	58,1	61,1	64	66,5	67,4	69,1	70,3	71,2	71,4					
			P2	kW	0,9	1,2	1,4	1,5	1,5	1,7	1,8	1,8	1,9	2	2,1	2,1	2,2	2,3	2,4	2,4					
			NPSH	m			1	1,2	1,3	1,4	1,4	1,5	1,7	1,9	2,2	2,5	2,9	3,2	3,6	5,7					
ILP 65 125B	3	4	H	m	22,9	22,9	22,8	22,7	22,6	22,4	22,1	21,9	21,7	21,4	21	20,5	20,1	19,5	19	16,7					
			T. Efficiency	%	0	19,3	35,3	41,8	46,3	52,1	55,5	58,1	61,1	64	66,5	67,4	69,1	70,3	71,2	71,4					
			P2	kW	1,3	1,6	1,9	2	2,1	2,3	2,4	2,5	2,6	2,7	2,8	2,9	3	3,1	3,2	3,3					
			NPSH	m			1	1,2	1,3	1,4	1,4	1,5	1,7	1,9	2,2	2,5	2,9	3,2	3,6	5,7					
ILP 65-125A	4	5,5	H	m	24,6	24,6	24,5	24,4	24,3	24,1	23,8	23,6	23,3	23	22,6	22,1	21,6	21	20,4	18					
			T. Efficiency	%	0	19,3	35,3	41,8	46,3	52,1	55,5	58,1	61,1	64	66,5	67,4	69,1	70,3	71,2	71,4					
			P2	kW	1,6	2	2,3	2,4	2,5	2,7	2,9	3	3,1	3,2	3,4	3,5	3,6	3,7	3,8	4					
			NPSH	m			1	1,2	1,3	1,4	1,4	1,5	1,7	1,9	2,2	2,5	2,9	3,2	3,6	5,7					
ILP 65 160B	5,5	7,5	H	m	29,5	29,5	29,7	29,7	29,7	29,5	29,3	29	28,6	28	27,8	27,2	26,4	24,2	23,3						
			T. Efficiency	%	0	19,5	30,8	35,6	42,1	44,2	48,7	52,4	54,4	57,5	60,2	61,3	62,8	64,2	65,7	66,8	66,7				
			P2	kW	1,9	2,4	2,8	3	3,2	3,4	3,6	3,8	4	4,1	4,3	4,4	4,6	4,7	4,8	5,1	5,1				
			NPSH	m					1,1	1,4	1,7	1,9	2,2	2,4	2,6	2,7	3	3,2	3,5	4,3	4,7				
ILP 65-160A	7,5	10	H	m	37,2	37,2	37,4	37,4	37,4	37,4	37,1	36,9	36,5	36	35,3	35	34,3	33,2	30,5	29,4					
			T. Efficiency	%	0	19,5	30,8	35,6	42,1	44,2	48,7	52,4	54,4	57,5	60,2	61,3	62,8	64,2	65,7	66,8	66,7				
			P2	kW	3,2	3,6	4	4,2	4,6	4,8	5,1	5,3	5,5	5,7	5,9	6,2	6,3	6,5	6,7	7,1	7,2				
			NPSH	m					1,1	1,4	1,7	1,9	2,2	2,4	2,6	2,7	3	3,2	3,5	4,3	4,7				
ILP 65 200C	9,2	12,5	H	m	43,6	43,9	44,1	44	43,9	43,6	43,5	43,2	42,9	42,5	41,9	41,4	40,8	40,2	39,5	36,6	35,1	33,6	31,3		
			T. Efficiency	%	0	17,5	29,4	34,8	39,6	44,1	46,3	50,4	51,9	55,2	57,3	59	60,3	62	63,4	64,9	65,6	65,7	64,9		
			P2	kW	2,2	2,8	3,5	3,9	4,2	4,6	4,9	5,3	5,6	5,9	6,2	6,5	6,8	7,1	7,3	7,9	8	8,2	8,2	8,2	
			NPSH	m											2,1	2,4	2,7	3	3,3	3,6	3,8	4,6	4,8	5,5	6,6
ILP 60 200B	11	15	H	m	50,8	51,2	51,4	51,3	51,2	50,9	50,7	50,3	50,1	49,5	48,8	48,2	47,6	46,9	46,1	42,7	40,9	39,2	36,5		
			T. Efficiency	%	0	17,5	29,4	34,8	39,6	44,1	46,3	50,4	51,9	55,2	57,3	59	60,3	62	63,4	64,9	65,6	65,7	64,9		
			P2	kW	2,8	3,5	4,3	4,6	5	5,4	5,7	6,1	6,4	6,8	7,1	7,4	7,7	8	8,2	8,8	8,9	9,1	9,1	9,1	
			NPSH	m											2,1	2,4	2,7	3	3,3	3,6	3,8	4,6	4,8	5,5	6,6
ILP 65-200A	15	20	H	m	57,4	57,9	58,1	58	57,9	57,5	57,3	56,9	56,6	56	55,2	54,5	53,8	53	52,1	48,3	46,2	44,3	41,3		
			T. Efficiency	%	0	17,5	29,4	34,8	39,6	44,1	46,3	50,4	51,9	55,2	57,3	59	60,3	62	63,4	64,9	65,6	65,7	64,9		
			P2	kW	4,6	5,5	6,3	6,7	7,2	7,7	8	8,6	8,8	9,3	9,7	10	10,2	10,6	10,8	11,6	11,7	12,2	12,5		
			NPSH	m											2,1	2,4	2,7	3	3,3	3,6	3,8	4,6	4,8	5,5	6,6
ILP 65 250C	15	20	H	m	70,2	71,2	70,8	70,8	70,8	70,6	70,4	70,2	69,9	69,6	69,2	68,8	68,2	67,6	67,1	65,4	64,1	62,7	61,1	58,8	
			T. Efficiency	%	0	17,1	23,3	30,3	35,2	38,7	42,1	44	46,5	49,5	52,4	54	55,9	57,8	59,5	62,4	63,8	64,8	66	66,4	
			P2	kW	5,9	7,1	8,2	8,7	9,3	9,8	10,3	10,8	11,2	11,7	12,2	12,6	13	13,4	13,8	14,9	15,3	15,9	16,5	17	
			NPSH	m											2,3	2,5	2,7	3	3,2	3,4	3,8	4,5	4,9	5,6	7,6
ILP 65 250B	18,5	25	H	m	78,8	79,8	79,5	79,5	79,4	79,2	79	78,7	78,4	78,1	77,6	77,2	76,5	75,8	75,2	73,3	71,9	70,3	68,6	65,9	
			T. Efficiency	%	0	17,1	23,3	30,3	35,2	38,7	42,1	44	46,5	49,5	52,4	54	55,9	57,8	59,5	62,4	63,8	64,8	66	66,4	
			P2	kW	6,8	7,9	9	9,6	10,2	10,7	11,3	11,8	12,3	12,9	13,4	13,9	14,4	14,9	15,3	16,7	17,1	17,9	18,7	19,3	
			NPSH	m											2,3	2,5	2,7	3	3,2	3,4	3,8	4,5	4,9	5,6	7,6
ILP 65-250A	22	30	H	m	83,8	84,9	84,5	84,5	84,4	84,2	84	83,7	83,4	83	82,5	82,1	81,3	80,6	80	78	76,5	74,8	72,9	70,1	
			T. Efficiency	%	0	17,1	23,3	30,3	35,2	38,7	42,1	44	46,5	49,5	52,4	54	55,9	57,8	59,5	62,4	63,8	64,8	66	66,4	
			P2	kW	8,8	10,1	11	11,6	12,2	12,9	13,3	14	14,6	15,2	15,6	16,1	16,7	17,1	17,8	19,1	19,9	20,6	21,5	22,6	
			NPSH	m											2,3	2,5	2,7	3	3,2	3,4	3,8	4,5	4,9	5,6	7,6

50 Hz - min⁻¹ ~ 2900 - 2 poli

TIPO TYPE	Potenza nominale Nominal Power		Portata - Capacity																				
			Q [m ³ /h]	0	12	24	36	42	48	54	60	66	72	78	84	96	102	120	132	144			
	kW	HP	Q [l/1']	0	200	400	600	700	800	900	1000	1100	1200	1300	1400	1600	1700	2000	2200	2400			
			Prevalenza (m C.A.) - Total head (m W.C.)																				
ILP 80 160C	9,2	12,5	H	m	31,9	31,8	30,7	30,6	30,6	30,3	29,8	29,7	29,4	29	28,7	28,1	27	26,2	23				
			Efficiency	%	0	21,5	39,1	50	54,1	57,8	61,3	64,6	66,9	69	70,5	71,8	73,7	74,1	71,6				
			P2	kW		3,1	3,9	4,7	5,2	5,6	6	6,5	6,9	7,3	7,6	8	8,5	8,7	9				
			NPSH	m					2,5	2,7	2,8	3,3	3,5	3,8	4,3	5	6,3	7,1	9,9				
ILP 80 160B	11	15	H	m	36,8	36,7	35,5	35,4	35,4	35	34,4	34,3	34	33,5	33,1	32,5	31,2	30,3	26,6				
			Efficiency	%	0	21,5	39,1	50	54,1	57,8	61,3	64,6	66,9	69	70,5	71,8	73,7	74,1	71,6				
			P2	kW		3,1	4,7	5,8	6,3	6,8	7,2	7,6	8	8,4	8,8	9,2	10,1	10,5	12,1				
			NPSH	m					2,5	2,7	2,8	3,3	3,5	3,8	4,3	5	6,3	7,1	9,9				
ILP 80-160A	15	20	H	m	41,9	41,8	40,4	40,3	40,3	39,9	39,2	39,1	38,7	38,2	37,7	37	35,5	34,5	30,3				
			Efficiency	%	0	21,5	39,1	50	54,1	57,8	61,3	64,6	66,9	69	70,5	71,8	73,7	74,1	71,6				
			P2	kW		6,2	7,1	8	8,6	9	9,4	10	10,4	10,9	11,3	11,8	12,6	13	13,9				
			NPSH	m					2,5	2,7	2,8	3,3	3,5	3,8	4,3	5	6,3	7,1	9,9				
ILP 80 200C	15	20	H	m	40,5	40,9	41	41,4	41,6	41,8	41,7	41,6	41,3	41	41	40,5	39,5	39,1	36,2	34,1			
			Efficiency	%	0	21,1	36	45,9	51	54	57,5	60,2	62,4	65,2	67,1	68,6	71,5	72,4	73,4	73,1			
			P2	kW		6,2	7,4	8,6	9,1	9,7	10,3	10,8	11,4	11,9	12,4	12,9	13,9	14,3	15,6	16,4			
			NPSH	m							1,4	1,6	1,9	2,1	2,4	2,8	3,2	3,9	4,4	5,9	7,2		
ILP 80 200B	18,5	25	H	m	45,9	46,3	46,5	46,9	47,2	47,4	47,3	47,2	46,8	46,5	46,4	46	44,7	44,4	41	38,6			
			Efficiency	%	0	21,1	36	45,9	51	54	57,5	60,2	62,4	65,2	67,1	68,6	71,5	72,4	73,4	73,1			
			P2	kW		6,9	8,2	9,5	10,1	10,7	11,4	12	12,6	13,2	13,8	14,4	15,4	15,9	17,3	18,2			
			NPSH	m							1,4	1,6	1,9	2,1	2,4	2,8	3,2	3,9	4,4	5,9	7,2		
ILP 80-200A	22	30	H	m	49,3	49,8	50	50,4	50,7	50,9	50,8	50,7	50,3	50	49,9	49,4	48,1	47,7	44,1	41,5			
			Efficiency	%	0	21,1	36	45,9	51	54	57,5	60,2	62,4	65,2	67,1	68,6	71,5	72,4	73,4	73,1			
			P2	kW		8,2	9,4	10,7	11,6	12,2	13,1	13,8	14,4	15,2	15,9	16,5	17,4	18	19,7	20,5			
			NPSH	m							1,4	1,6	1,9	2,1	2,4	2,8	3,2	3,9	4,4	5,9	7,2		
ILP 80 250B	30	40	H	m	67,9	68,8	69,4	69,8	69,9	69,9	69,8	69,7	69,4	69,1	68,7	68,1	66,8	65,9	62,7	59,9	56,5		
			Efficiency	%	0	23,4	35,1	44,9	49,3	53,2	56,7	59,9	62,7	65,2	67,5	69,4	72,5	73,7	76	76,8	77,1		
			P2	kW		9,2	12,3	14,6	15,5	16,5	17,4	18,3	19,2	20	20,9	21,7	23,4	24,2	26,4	27,7	28,8		
			NPSH	m							2,9	3	3,1	3,2	3,4	3,6	3,9	4,6	4,9	6,3	7,4	8,7	
ILP 80-250A	37	50	H	m	76,6	77,8	78,7	79,3	79,4	79,5	79,5	79,4	79,2	78,9	78,5	78	76,7	75,9	72,6	69,9	66,6		
			Efficiency	%	0	23,4	35,1	44,9	49,3	53,2	56,7	59,9	62,7	65,2	67,5	69,4	72,5	73,7	76	76,8	77,1		
			P2	kW		11,3	15,2	18	19,1	20,3	21,4	22,5	23,6	24,6	25,7	26,7	28,8	29,8	32,5	34,1	35,4		
			NPSH	m							2,9	3	3,1	3,2	3,4	3,6	3,9	4,6	4,9	6,3	7,4	8,7	

50 Hz - min⁻¹ ~ 1450 - 4 poli

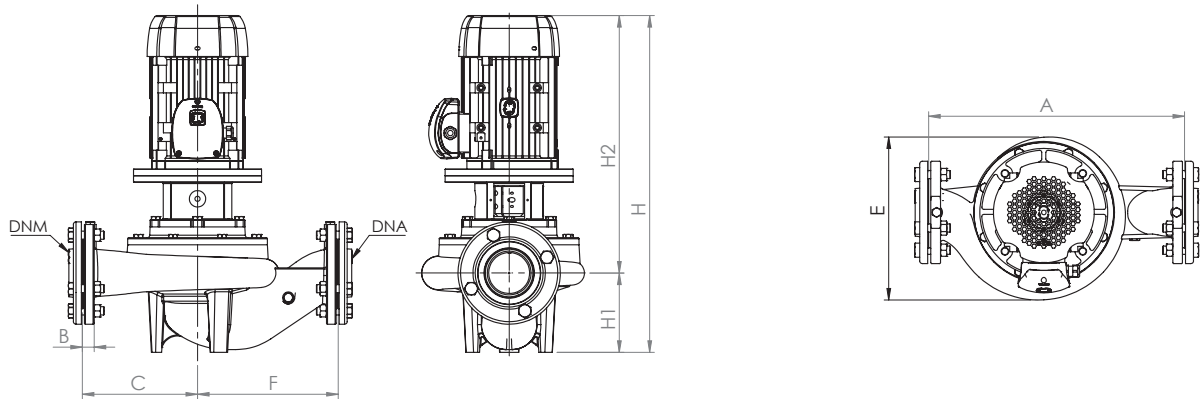
TIPO TYPE	Potenza nominale Nominal power		Portata - Capacity											
			Q [m ³ /h]	0	3	4,5	6	7,5	9	10,5	12	13,5	15	
	kW	HP	Q [l/1']	0	50	75	100	125	150	175	200	225	250	
			Prevalenza (m C.A.) - Total head (m W.C.)											
ILP 40 125B4	0,25	0,33	H	m	5,2	5,2	5,1	4,9	4,5	4	3,3			
			Efficiency	%	0	41,6	53,7	60,5	61,1	55,8	49,8			
			P2	kW		0,1	0,1	0,1	0,1	0,1	0,2			
			NPSH	m			1,1	0,9	0,8	0,9	1,3			
ILP 40 125A4	0,25	0,33	H	m	6,6	6,5	6,4	6,1	5,7	5,1	4,5	3,7		
			Efficiency	%	0	41,8	54	60,4	62	57,6	50,9	36,8		
			P2	kW		0,1	0,1	0,2	0,2	0,2	0,2	0,2		
			NPSH	m			1,1	0,9	0,8	0,9	1,3	2,1		
ILP 40 160B4	0,37	0,5	H	m	7,5	7,4	7,3	6,8	6,8	6,1	5,5	4,8	4	
			Efficiency	%	0	30	41,5	46,7	52,1	54,9	56,4	54,1	52	
			P2	kW		0,2	0,2	0,2	0,3	0,3	0,3	0,3	0,3	
			NPSH	m			0,6	0,7	0,8	0,9	1	1,2	1,5	
ILP 40 160A4	0,55	0,75	H	m	9,1	9,3	9,2	8,7	8,5	8	7,6	6,8	6,2	5,2
			Efficiency	%	0	30,3	41,7	46,6	51,9	55,6	57,8	56,1	54,8	46,1
			P2	kW		0,2	0,3	0,3	0,3	0,4	0,4	0,4	0,4	0,4
			NPSH	m			0,6	0,7	0,8	0,9	1	1,2	1,5	1,9
ILP 40 200C4	0,55	0,75	H	m	10,7	10,6	10,4	9,8	9,8	8,9	8,5	7,7	6,8	5,8
			Efficiency	%	0	19,9	27,6	33,8	38,7	42,2	44,2	44,9	44,2	42
			P2	kW		0,4	0,5	0,5	0,5	0,5	0,6	0,6	0,6	0,6
			NPSH	m				0,4	0,9	1,1	1,1	1,1	1,1	1,5
ILP 40 200B4	0,75	1	H	m	12,9	12,8	12,6	12,4	12,1	11,8	11,3	10,8	10,2	9,4
			Efficiency	%	0	19,9	27,6	33,8	38,7	42,2	44,2	44,9	44,2	42
			P2	kW	0,4	0,5	0,5	0,5	0,6	0,6	0,7	0,7	0,7	0,7
			NPSH	m				0,4	0,9	1,1	1,1	1,1	1,1	1,5
ILP 40 200A4	1,1	1,5	H	m	14,5	14,3	14,2	14	13,8	13,4	13	12,6	12,1	11,5
			Efficiency	%	0	19,9	27,6	33,8	38,7	42,2	44,2	44,9	44,2	42
			P2	kW		0,6	0,6	0,7	0,7	0,8	0,8	0,9	0,9	1
			NPSH	m				0,4	0,9	1,1	1,1	1,1	1,1	1,5

50 Hz - min⁻¹ ~ 1450 - 4 poli

TIPO TYPE	Potenza nominale Nominal power		Portata - Capacity																		
			Q [m ³ /h]	0	3	4,5	6	7,5	9	10,5	12	13,5	15	16,5	18	19,5	21	22,5	24		
	Q [l/1']	0	50	75	100	125	150	175	200	225	250	275	300	325	350	375	400				
		Prevalenza (m C.A.) - Total head (m W.C.)																			
		kW	HP																		
ILP 50 125C4	0,25	0,33	H	m	4,5	4,5	4,5	4,4	4,3	4,2	4,1	3,9	3,7	3,4	3,2	2,9	2,5				
			Efficiency	%	0	23,7	33,1	41,3	47,7	53,9	59,5	61,4	64,1	66,2	66,6	66,6	63,2				
			P2	kW		0,2	0,2	0,2	0,2	0,2	0,2	0,2	0,2	0,2	0,2	0,2	0,2				
			NPSH	m			0,6	0,7	0,7	0,8	0,9	1	1	1,1	1,2	1,3	1,4				
ILP 50 125B4	0,37	0,5	H	m	5,4	5,5	5,5	5,5	5,4	5,5	5,4	5	4,7	4,5	4,3	3,9	3				
			Efficiency	%	0	23,7	33,1	41,3	47,7	53,9	59,5	61,4	64,1	66,2	66,6	66,6	63,2				
			P2	kW		0,2	0,2	0,2	0,2	0,3	0,3	0,3	0,3	0,3	0,3	0,3	0,3				
			NPSH	m			0,6	0,7	0,7	0,8	0,9	1	1	1,1	1,2	1,3	1,4				
ILP 50 125A4	0,55	0,75	H	m	6,5	6,7	6,7	6,7	6,6	6,6	6,6	6,3	6,1	5,9	5,6	5,3	4,8	4,5	4,1		
			Efficiency	%	0	23,7	33,1	41,3	47,7	53,9	59,5	61,4	64,1	66,2	66,6	66,6	63,2	62,1	60,8		
			P2	kW		0,2	0,2	0,3	0,3	0,3	0,3	0,3	0,3	0,4	0,4	0,4	0,4	0,4	0,4	0,4	
			NPSH	m			0,6	0,7	0,7	0,8	0,9	1	1	1,1	1,2	1,3	1,4	1,5	1,7		
ILP 50 160B4	0,55	0,75	H	m	7,7	7,7	7,7	7,5	7,3	7,1	6,9	6,6	6,3	5,8	5,4	4,9	4,4	3,9			
			Efficiency	%	0	23,4	33,3	40,4	45,5	50,5	53,9	57,4	59,9	61,5	61,2	59,5	57,5	54,5			
			P2	kW		0,3	0,3	0,3	0,3	0,3	0,3	0,4	0,4	0,4	0,4	0,4	0,4	0,3			
			NPSH	m			0,8	0,8	0,9	0,8	0,8	0,8	0,8	0,8	0,8	0,9	1	1,2	1,5		
ILP 50 160A4	0,55	0,75	H	m	9,1	9,1	9,1	9	8,8	8,7	8,3	8,1	7,8	7,6	6,9	6,3	5,9	5,4			
			Efficiency	%	0	23,6	33,4	40,6	46,1	51,2	54,2	57,8	60	62,4	61,7	60,4	59,1	58			
			P2	kW		0,3	0,3	0,4	0,4	0,4	0,4	0,5	0,5	0,5	0,5	0,5	0,5	0,5			
			NPSH	m			0,8	0,8	0,9	0,8	0,8	0,8	0,8	0,8	0,8	0,9	1	1,2	1,5		
ILP 50 200B4	0,75	1	H	m	10,7	11	11	10,9	10,9	10,6	10,4	10	9,8	9,1	8,7	7,9	7,1	6,4	5,5		
			Efficiency	%	0	23,1	32,1	37,6	43,2	47,6	51,1	53,2	55,7	55,9	56,7	53,8	51	47,5	43,3		
			P2	kW		0,4	0,4	0,5	0,5	0,5	0,6	0,6	0,6	0,7	0,7	0,7	0,7	0,8	0,8		
			NPSH	m			0,5	0,7	0,7	0,8	0,8	0,8	0,8	0,8	0,8	0,9	0,9	1	1,1	1,3	
ILP 50 200A4	1,1	1,5	H	m	14,7	15	15	14,9	15	14,8	14,7	14,2	14,1	13,3	13	12,3	11,4	10,8	9,9		
			Efficiency	%	0	23,1	32,1	37,6	43,2	47,6	51,1	53,2	55,7	55,9	56,7	53,8	51	47,5	43,3		
			P2	kW		0,5	0,6	0,6	0,7	0,8	0,8	0,9	0,9	1	1	1,1	1,2	1,3	1,4		
			NPSH	m			0,5	0,7	0,7	0,8	0,8	0,8	0,8	0,8	0,8	0,9	0,9	1	1,1	1,3	
ILP 50 250B4	1,5	2	H	m	18	17,8	17,8	18	17,7	17,5	17,3	17,1	16,8	16,3	15,9	15,4	14,9	14,1	13,3	12,8	
			Efficiency	%	0	23,1	32,1	37,6	43,2	47,6	51,1	53,2	55,7	55,9	56,7	53,8	51	47,5	43,3	39,2	
			P2	kW		0,6	0,7	0,8	0,8	0,9	1	1,1	1,1	1,1	1,2	1,3	1,4	1,6	1,7	1,9	2,1
			NPSH	m			0,8	0,8	0,8	0,8	0,8	0,9	0,9	0,9	1	1,1	1,2	1,3	1,3	1,4	1,6
ILP 50 250A4	2,2	3	H	m	21,1	21,3	21,3	21,3	21,3	21,2	21,1	20,9	20,8	20,3	19,9	19,4	19	18,3	17,7	16,8	
			Efficiency	%	0	23,1	32,1	37,6	43,2	47,6	51,1	53,2	55,7	55,9	56,7	53,8	51	47,5	43,3	39,2	
			P2	kW		0,8	0,8	0,9	1	1,1	1,2	1,3	1,4	1,5	1,6	1,8	2	2,2	2,5	2,8	
			NPSH	m			0,8	0,8	0,8	0,8	0,8	0,9	0,9	0,9	1	1,1	1,2	1,3	1,3	1,4	1,6

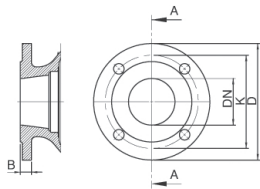
50 Hz - min⁻¹ ~ 1450 - 4 poli

TIPO TYPE	Potenza nominale Nominal power		Portata - Capacity																				
			Q [m ³ /h]	0	6	12	18	21	24	27	30	33	36	39	42	48	51	60	66	72			
	kW	HP	Q [l/1']	0	100	200	300	350	400	450	500	550	600	650	700	800	850	1000	1100	1200			
			Prevalenza (m C.A.) - Total head (m W.C.)																				
ILP 80 160C4	1,1	1,5	H	m	7,9	8,1	8,4	8,4	8,3	8,2	8,1	8	7,8	7,5	7,2	7,1	6,5	6,2	4,9				
			Efficiency	%	0	28,1	45,9	59,5	63,7	69,4	72,2	76	77,6	78,7	79,1	79,7	78,7	77,3	72,4				
			P2	kW		0,5	0,6	0,7	0,8	0,8	0,8	0,9	0,9	1	1	1	1,1	1,1	1,2				
			Npsh	m					0,8	0,8	0,8	0,8	0,9	1,1	1	0,9	1,2	1,2	2,1				
ILP 80 160B4	1,5	2	H	m	8,7	8,8	8,8	8,7	8,6	8,5	8,3	8,3	8,2	8	7,9	7,7	7,2	7	6,1				
			Efficiency	%	0	28,1	45,9	59,5	63,7	69,4	72,2	76	77,6	78,7	79,1	79,7	78,7	77,3	72,4				
			P2	kW		0,6	0,7	0,8	0,9	0,9	1	1	1,1	1,1	1,2	1,2	1,3	1,4	1,5				
			Npsh	m					0,8	0,8	0,8	0,8	0,9	1,1	1	0,9	1,2	1,2	2,1				
ILP 80 160A4	2,2	3	H	m	10,4	10,9	11,1	11,1	11,2	11,1	11	10,9	10,8	10,7	10,5	10,2	9,6	9,3	8				
			Efficiency	%	0	28,1	45,9	59,5	63,7	69,4	72,2	76	77,6	78,7	79,1	79,7	78,7	77,3	72,4				
			P2	kW		0,6	0,8	0,9	1	1,1	1,1	1,2	1,3	1,3	1,4	1,5	1,6	1,7	1,8				
			Npsh	m					0,8	0,8	0,8	0,8	0,9	1,1	1	0,9	1,2	1,2	2,1				
ILP 80 200C4	2,2	3	H	m	11,1	11,4	11,6	11,6	11,6	11,5	11,4	11,3	11,3	11,2	11	10,8	10,2	9,9	8,8	7,9	6,8		
			Efficiency	%	0	12	29	40,8	46,7	49,6	53,6	57,5	59,1	61,2	62,7	64,8	65,9	66,6	65,7	62,6	57,8		
			P2	kW		1,6	1,3	1,4	1,4	1,5	1,6	1,6	1,7	1,8	1,9	1,9	2	2,1	2,2	2,3	2,4		
			Npsh	m				0,8	0,8	0,8	0,8	0,8	0,8	0,9	0,9	1	1,1	1,2	1,6	2	2,5		
ILP 80 200B4	2,2	3	H	m	12	12,4	12,5	12,6	12,6	12,5	12,4	12,3	12,3	12,2	12	11,8	11,4	11,1	10	9	8		
			Efficiency	%	0	12	29	40,8	46,7	49,6	53,6	57,5	59,1	61,2	62,7	64,8	65,9	66,6	65,7	62,6	57,8		
			P2	kW		1,7	1,4	1,5	1,5	1,7	1,7	1,8	1,9	2	2	2,1	2,3	2,3	2,5	2,6	2,8		
			Npsh	m				0,8	0,8	0,8	0,8	0,8	0,8	0,9	0,9	1	1,1	1,2	1,6	2	2,5		
ILP 80 200A4	3	4	H	m	13,1	13,4	13,5	13,6	13,6	13,6	13,6	13,5	13,3	13,2	13,1	13	12,6	12,3	11,3	10,4	9,4		
			Efficiency	%	0	12	29	40,8	46,7	49,6	53,6	57,5	59,1	61,2	62,7	64,8	65,9	66,6	65,7	62,6	57,8		
			P2	kW		1,8	1,5	1,6	1,7	1,8	1,9	1,9	2	2,1	2,2	2,3	2,5	2,6	2,8	3	3,2		
			Npsh	m				0,8	0,8	0,8	0,8	0,8	0,8	0,9	0,9	1	1,1	1,2	1,6	2	2,5		
ILP 80 250B4	4	5,5	H	m	17,8	17,9	18,1	18,2	18,2	18,2	18,1	18	17,9	17,8	17,6	17,5	17,1	16,8	15,8	15	14		
			Efficiency	%	0	20	33	45,9	49,9	52,9	57,7	59,6	61,2	64,3	67	69	70,4	71,1	74,3	73,3	73,4		
			P2	kW		1,5	1,8	2	2,1	2,3	2,3	2,5	2,6	2,7	2,8	2,9	3,2	3,3	3,5	3,7	3,7		
			Npsh	m						1	1	1,1	1,1	1,2	1,2	1,3	1,4	1,5	1,9	2,1	2,5		
ILP 80 250A4	5,5	7,5	H	m	19,9	20,2	20,4	20,6	20,6	20,5	20,5	20,5	20,3	20,2	20,1	20	19,6	19,3	18,3	17,5	16,5		
			Efficiency	%	0	20	33	45,9	49,9	52,9	57,7	59,6	61,2	64,3	67	69	70,4	71,1	74,3	73,3	73,4		
			P2	kW		1,7	2	2,2	2,4	2,6	2,6	2,8	3	3,1	3,2	3,3	3,6	3,8	4	4,3	4,4		
			Npsh	m						1	1	1,1	1,1	1,2	1,2	1,3	1,4	1,5	1,9	2,1	2,5		



2900 rpm - 2 poli / poles

TIPO TYPE	DIMENSIONI [mm] DIMENSIONS [mm]									IMBALLO [mm] PACKING [mm]			PESO WEIGHT [KG]
	A	H	C	F	E	H1	H2	DNA	DNM	A	L	P	
ILP 40-125B	300	410	140	160	210	90	320	40	40	500	550	330	34,0
ILP 40-125A	300	410	140	160	210	90	320	40	40	500	550	330	35,5
ILP 40-160B	340	430	160	180	240	90	340	40	40	500	550	330	47,2
ILP 40-160A	340	480	160	180	240	90	390	40	40	500	550	330	47,6
ILP 40-200C	380	520	180	200	280	100	420	40	40	650	550	330	60,0
ILP 40-200B	380	540	180	200	280	100	440	40	40	650	550	330	76,2
ILP 40-200A	380	580	180	200	280	100	480	40	40	650	550	330	81,2
ILP 50-125C	320	430	140	180	220	110	320	50	50	500	550	330	36,4
ILP 50-125B	320	470	140	180	220	110	360	50	50	500	550	330	41,7
ILP 50-125A	320	500	140	180	220	110	390	50	50	650	550	330	45,4
ILP 50 160B	340	535	160	180	250	110	425	50	50	650	550	330	49,1
ILP 50 160A	340	535	160	180	250	110	425	50	50	650	550	330	56,9
ILP 50 200B	420	560	180	240	290	115	445	50	50	650	550	330	80,3
ILP 50 200A	420	600	180	240	290	115	485	50	50	650	550	330	85,3
ILP 50 250B	480	670	225	255	340	125	545	50	50	800	580	390	103,4
ILP 50 250A	480	715	225	255	340	125	590	50	50	800	580	390	144,6
ILP 65 125C	360	515	160	200	240	120	395	65	65	650	550	330	50,8
ILP 65 125B	360	545	160	200	240	120	425	65	65	650	550	330	52,9
ILP 65 125A	360	545	160	200	240	120	425	65	65	650	550	330	63,3
ILP 65 160B	400	565	180	220	265	125	440	65	65	650	550	330	78,6
ILP 65 160A	400	605	180	220	265	125	480	65	65	650	550	330	84,2
ILP 65 200C	440	620	200	240	300	125	495	65	65	650	550	330	104,5
ILP 65 200B	440	650	200	240	300	125	525	65	65	800	580	390	105,5
ILP 65 200A	440	720	200	240	300	125	595	65	65	800	580	390	143,5
ILP 65 250C	480	725	225	255	340	135	590	65	65	800	580	390	146,7
ILP 65 250B	480	725	225	255	340	135	590	65	65	800	580	390	156,3
ILP 65 250A	480	765	225	255	340	135	630	65	65	800	580	390	168,3
ILP 80 160C	440	635	200	240	280	155	480	80	80	540	550	330	109,4
ILP 80 160B	440	670	200	240	280	155	515	80	80	800	580	390	109,6
ILP 80 160A	440	745	200	240	280	155	590	80	80	800	580	390	151,1
ILP 80 200C	500	750	225	275	320	155	595	80	80	800	580	390	152,1
ILP 80 200B	500	750	225	275	320	155	595	80	80	800	580	390	166,7
ILP 80 200A	500	790	225	275	320	155	635	80	80	800	580	390	172,5
ILP 80 250B	550	1200	250	300	370	160	1040	80	80	1300	580	390	365,8
ILP 80 250A	550	1200	250	300	370	160	1040	80	80	1300	580	390	375,9



Flange - Flanges - Brides - Bidas mm				Fori - Holes Orifices - Orificios	
DN	K	D	B	n°	∅
40	110	150	18	4	18
50	125	165	19	4	18
65	145	185	19	4	18
80	160	200	22	8	18

1450 rpm - 4 poli / poles

TIPO TYPE	DIMENSIONI [mm] DIMENSIONS [mm]									IMBALLO [mm] PAKIMG [mm]			PESO WEIGHT [KG]
	A	H	C	F	E	H1	H2	DNA	DNM	A	L	P	
ILP 40 125B4	300	390	140	160	210	90	300	40	40	350	260	440	31,5
ILP 40 125A4	300	390	140	160	210	90	300	40	40	350	260	440	31,5
ILP 40 160B4	340	390	150	170	240	90	300	40	40	390	300	530	36,5
ILP 40 160A4	340	390	150	170	240	90	300	40	40	390	300	530	38,5
ILP 40 200C4	380	480	180	200	280	100	380	40	40	550	350	570	58,5
ILP 40 200B4	380	480	180	200	280	100	380	40	40	550	350	570	58,5
ILP 40 200A4	380	480	180	200	280	100	380	40	40	550	350	570	61
ILP 50 125C4	320	400	140	180	225	100	300	50	50	390	300	530	35
ILP 50 125B4	320	400	140	180	225	100	300	50	50	390	300	530	35,5
ILP 50 125A4	320	400	140	180	225	100	300	50	50	390	300	530	37,5
ILP 50 160B4	340	410	160	180	250	110	300	50	50	350	300	530	41,5
ILP 50 160A4	340	410	160	180	250	110	300	50	50	350	300	530	41,5
ILP 50 200B4	420	500	180	240	290	115	385	50	50	550	360	570	62
ILP 50 200A4	420	500	180	240	290	115	385	50	50	550	360	570	64,5
ILP 50 250B4	440	505	200	240	340	120	385	50	50	610	460	850	78
ILP 50 250A4	440	620	200	240	340	120	500	50	50	610	460	850	86,5
ILP 65 125C4	360	420	155	205	240	120	300	65	65	550	360	570	46,5
ILP 65 125B4	360	420	155	205	240	120	300	65	65	550	360	570	47
ILP 65 125A4	360	420	155	205	240	120	300	65	65	550	360	570	49
ILP 65 160B4	400	510	180	220	265	125	385	65	65	550	360	570	59
ILP 65 160A4	400	510	180	220	265	125	385	65	65	550	360	570	61,5
ILP 65 200C4	440	510	200	240	300	125	385	65	65	560	350	690	66,5
ILP 65 200B4	440	510	200	240	300	125	385	65	65	560	350	690	69,5
ILP 65 200A4	440	510	200	240	300	125	385	65	65	560	350	690	70
ILP 65 250C4	500	650	225	275	350	150	500	65	65	610	460	860	87,5
ILP 65 250B4	500	650	225	275	350	150	500	65	65	610	460	860	88
ILP 65 250A4	500	650	225	275	350	150	500	65	65	610	460	860	91,5
ILP 80 160C4	440	540	200	240	280	155	385	80	80	560	350	690	70
ILP 80 160B4	440	540	200	240	280	155	385	80	80	560	350	690	73
ILP 80 160A4	440	660	200	240	280	155	505	80	80	560	350	690	81
ILP 80 200C4	500	660	225	275	320	155	505	80	80	550	370	710	94,5
ILP 80 200B4	500	660	225	275	320	155	505	80	80	550	370	710	94,5
ILP 80 200A4	500	660	225	275	320	155	505	80	80	550	370	735	98,5
ILP 80 250B4	550	740	250	300	380	160	580	80	80	600	420	750	117
ILP 80 250A4	550	800	250	300	380	160	640	80	80	600	420	810	152

MOTORE

I motori di comando sono del tipo asincrono a gabbia di scoiattolo chiusi, a ventilazione esterna. La protezione del motore nella versione trifase è a cura del cliente e si raccomandano apparecchiature in accordo con le norme vigenti.

- Classe di efficienza: IE3
- Forme costruttive: IM B5 / IM V1 (IM 3001)
- Classe termica: F
- Grado di protezione: IP 55
- Protezione morsettiera: IP 55
- Tipo servizio: S1

Possibilità di esecuzione con la velocità variabile con sistema di controllo Inventa.

MOTEUR

Les moteurs sont asynchrones à cage d'écureuil fermés à ventilation extérieure. La protection du moteur en version triphasée est sous la responsabilité du client; il est recommandé utilisation des équipement conforme aux normes en vigueur.

- Classe d'efficience: IE3
- Formes constructives: IM B5 / IM V1 (IM 3001)
- Classe d'isolation/thermique: F
- Type de service: S 1
- Degré de protection: IP55
- Degré de protection sur plaque a borne: IP 55

Possibilité des exécutions avec notre système de vitesse variable INVENTA.

MOTOR

Motors are asynchronous, squirrel cage-type, closed, with external ventilation. The motor protection for three-phase version must be installed by the customer. Equipment compliant with current standards should be used.

- Efficiency class: IE3
- Mounting: IM B5 / IM V1 (IM 3001)
- Thermal class: F
- Protection grade: IP 55
- Board protection: IP55
- Service type: S1

Possible execution with variable speed drive (VSD) type Inventa.

MOTOR

Los motores son asíncrono de jaula de ardilla cerrados, ventilados externamente. Para los modelos trifásicos se encarga el usuario de la protección del motor y se recomienda un equipo de acuerdo con las normas vigentes.

- Clase de eficiencia: IE3
- Embridado para forma IM B5 / IM V1 (IM 3001)
- Aislamiento de Clase F
- Protección IP55
- Protección IP55 para el terminal
- Funcionamiento S1

Versión de velocidad variable con sistema de control INVENTA (bajo demanda).

Efficiency CLASSES OF MOTOR - IE CODE 50/60 HZ

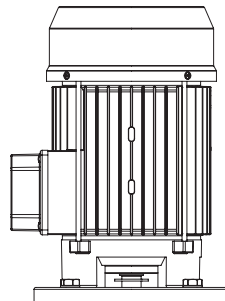
kW	IE2		IE3		IE4	
	2 poles	4 poles	2 poles	4 poles	2 poles	4 poles
0.55	74.1	77.1	77.8	80.8	81.5	83.9
0.75	77.4	79.6	80.7	82.5	83.5	85.7
1.1	79.6	81.4	82.7	84.1	85.2	87.2
1.5	81.3	82.8	84.2	85.3	86.5	88.2
2.2	83.2	84.3	85.9	86.7	88.0	89.5
3	84.6	85.5	87.1	87.7	89.1	90.4
4	85.8	86.6	88.1	88.6	90.0	91.1
5.5	87.0	87.7	89.2	89.6	90.9	91.9
7.5	88.1	88.7	90.1	90.4	91.7	92.6
11	89.4	89.8	91.2	91.4	92.6	93.3
15	90.3	90.6	91.9	92.1	93.3	93.9
18.5	90.9	91.2	92.4	92.6	93.7	94.2
22	91.3	91.6	92.7	93.0	94.0	94.5
30	92.0	92.3	93.3	93.6	94.5	94.9
37	92.5	92.7	93.7	93.9	94.8	95.2

IEC/EN 60034-30-1	MEPS EU	EISA US EEV Canada	Other similar local regulations
IE4 Super Premium Efficiency			
IE3 Premium efficiency	IE3 Premium efficiency	Identical to NEMA Premium efficiency	Japan 2015 Australia / New Zealand 2015 Korea 2015 China 2016
IE2 High efficiency	IE2 High efficiency	Identical to NEMA Energy efficiency/ EPACT	Canada Mexico Australia New Zealand Brazil
IE1 Standard efficiency		Below standard efficiency	Costa Rica Israel Taiwan

STANDARD MOTORS AVAILABLE FOR ILP 2P PUMPS - THREE-PHASE VERSION 50 HZ

kW	Power P ₂		V nom [V]	η	cosφ	I max [A]	I min [A]	P ₁ [kW]	min ⁻¹
		HP							
1,1		1,5	230/400	91,2	0,84	21,8	12,7	12,9	2900
1,5		2	230/400	84,2	0,75	6,3	3,6	2,1	2900
2,2		3	230/400	86,5	0,79	10,1	5,8	3,2	2900
3		4	230/400	87,1	0,78	12,2	7	4,1	2900
4		5,5	230/400	88,1	0,81	13	7,5	4,5	2900
5,5		7,5	400/690	89,2	0,88	10,9	6,4	5,9	2900
7,5		10	400/690	90,1	0,89	14,5	8	7,8	2900
9,2		12,5	400/690	90,7	0,86	17,1	9,8	10,5	2900
11		15	400/690	91,2	0,84	21,4	12,4	11,9	2900
15		20	400/690	91,9	0,86	30,5	17,7	19,9	2900
18,5		25	400/690	92,4	0,86	34	19,7	22,8	2900
22		30	400/690	91,9	0,86	41	22,9	24	2940

MOTOR AVAILABLE FOR THIS PUMP SERIE:

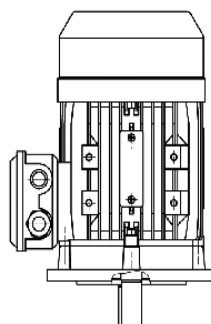


Extended shaft

MOTORS AVAILABLE FOR ILP 4P PUMPS - THREE-PHASE VERSION 50 HZ

kW	Power P ₂		V nom [V]	IEC SIZE MEC	cosφ	INPUT CURRENT A THREE-PHASE	Is/In	Cs/Cn	min ⁻¹
		HP							
0,25		0,33	230/400	71	0,68	0,8	3,3	3,3	1380
0,37		0,5	230/400	71	0,75	1,1	3,8	2,5	1370
0,4		0,55	230/400	-	-	-	-	-	-
0,55		0,75	230/400	71	0,75	1,5	4,8	4	1380
0,75		1	230/400	90	0,66	2	5,5	3	1420
1,1		1,5	230/400	90	0,66	2,9	6,1	3,2	1420
1,5		2	230/400	90	0,71	3,6	5,7	3	1430
2,2		3	230/400	100	0,78	5,7	7,1	3,5	1450
3		4	230/400	100	0,78	6,4	7,1	3,5	1450
4		5,5	230/400	112	0,78	8,4	7	2,7	1450
5,5		7,5	400/690	132	0,78	11,4	9,7	3,5	1460

MOTORS AVAILABLE FOR THIS PUMP SERIE:



IM B5