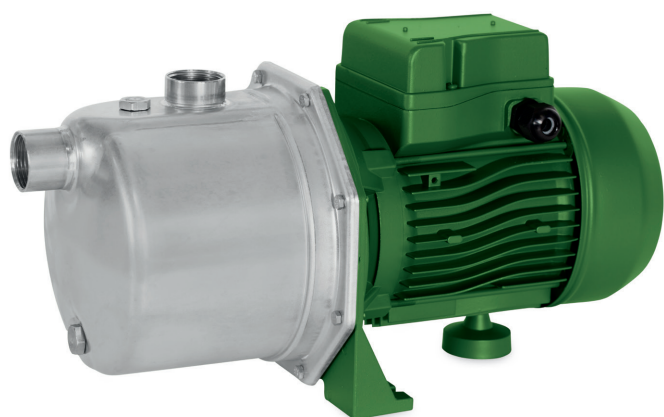


JEXI

autoadescante

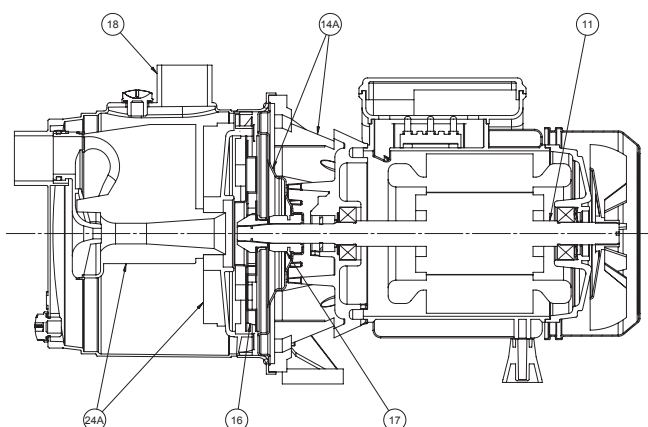


APPLICATIONS



NOMENCLATURA PARTI DI RICAMBIO SPARE PARTS LIST NOMENCLATURE PIECES DE RECHANGE NOMENCLATURA REPUESTOS

Albero con rotore – Pump shaft + rotor Arbre + rotor – Eje rotor	11
Kit supporto – Motor bracket kit Kit support – Kit soporte	14A
Girante – Impeller Turbine – Impulsor	16
Tenuta meccanica – Mechanical seal Garniture mécanique – Cierre mecánico	17
Corpo pompa – Pump body Corp de pompe – Cuerpo bomba	18
Ugello, venturi e diffusore – Diffuser, Nozze and Venturi Gicleur, venturi et diffuseur – Tobera, venturi y difusor	24A



ELETTROPOMPE CENTRIFUGHE AUTODESCANTI INOX

Le elettropompe centrifughe autoadescanti serie JEXI sono state progettate per aspirare acque pulite da pozzi anche se miscelate a gas

- Aspirazione fino a 8-9 m di profondità
- Temperatura del liquido fino a 35 °C per uso domestico (CEI EN 60335-2-41) o 60 °C per altri usi e temperatura ambiente fino a 40 °C
- Portate fino a 4 m³/h.
- Prevalenze fino a 50 m.

CARATTERISTICHE COSTRUTTIVE

Corpo pompa	Acciaio inox AISI 304
Supporto motore	Alluminio pressofuso UNI 5076
Diffusore, Ugello e Venturi Girante	Tecnopolimero Acciaio inox AISI 304 (Tecnopolimero JEXI 62-82-100)
Albero pompa	Acciaio inox AISI 304 (AISI 420F JEXI 62-82-100)
Tenuta meccanica	Carbone - Ceramica

MOTORE

I motori di comando sono del tipo asincrono a gabbia di scoiattolo chiusi, a ventilazione esterna

- Motoprotettore incorporato e condensatore permanentemente inserito per i tipi monofasi
- La protezione del motore nella versione trifase è a cura del cliente e si raccomandano apparecchiature in accordo con le norme vigenti
- Isolamento classe F
- Servizio S1
- Grado di protezione IP 44
- Protezione morsettiera IP 54

ÉLECTROPOMPES CENTRIFUGES AUTOAMORÇANTES INOX

Les électropompes centrifuges autoamorçantes série JEXI ont été conçues pour aspirer des eaux propres de puits même mélangées à du gaz

- Aspiration jusqu'à 8-9 m de profondeur
- Température du liquide jusqu'à 35 °C pour utilisation domestique (CEI EN 60335-2-41) ou 60 °C pour d'autres utilisations et température ambiante jusqu'à 40 °C
- Plage d'utilisation jusqu'à 4 m³/h
- Hauteur manométrique jusqu'à 50 m.

CARACTERISTIQUES DE CONSTRUCTION

Corps de pompe	Acier inox AISI 304
Lanterne	Fonderie d'aluminium sous pression UNI 5076
Diffuseur et groupe venturi	Techonopolymère
Turbine	Acier inox AISI 304 (Techonopolymère JEXI 62-82-100)
Abre de pompe	Acier inox AISI 304 (AISI 420F JEXI 62-82-100)
Garniture mécanique	Carbone - Céramique

MOTOR

Les moteurs sont asynchrones à cage d'écureuil fermés à ventilation extérieure monofásicos.

- Pour les modèles monofásicos son avec protection thermique et condensateur connecté en permanence
- Pour les modèles triphasés, la protection est à la charge de l'utilisateur. A recommandé l'équipement conformément à la réglementation
- A Classe d'isolation F
- Service S 1
- Protection IP44
- Protection IP54 dans le terminal

STAINLESS STEEL SELF-PRIMING ELECTRIC PUMPS

The self-priming centrifugal electric pumps series JEXI have been designed to pump clean water from wells, even if mixed with gas

- Maximum suction up to 8-9 m
- Liquid temperature not higher than 35 °C for domestic use (CEI EN 60335-2-41) or 60 °C for other use, while the ambient temperature must not be higher than 40 °C
- Flow rate up to 4 m³/h
- Heads up to 50 m.

TECHNICAL FEATURES

Pump body	Stainless steel AISI 304
Motor bracket	In die casting aluminium UNI 5076
Diffuser, Nozzle & Venturi tube	Techno-polymer
Impeller	Stainless steel AISI 304 (Techno-polymer JEXI 62-82-100)
Pump shaft	Stainless steel AISI 304 (AISI 420F JEXI 62-82-100)
Mechanical seal	Carbon - Ceramics

MOTOR

The control motors are asynchronous, squirrel cage-type, closed, with external ventilation

- Incorporated motor protection and capacitor always on, for single-phase models
- The motor protection for three-phase models must be installed by the customer. Equipment compliant with current standards should be used
- Class of insulation F
- Service S1
- Degree of protection: IP 44
- Terminal board protection: IP 54

ELECTROBOMBAS CENTRÍFUGAS AUTOCEBANTES INOX

Las electrobombas centrifugas autocebantes serie JEXI han sido proyectadas para aspirar aguas limpias desde pozos aun en el caso de que estén mezcladas con gas

- Aspiración hasta 8-9 m de profundidad
- Temperatura del líquido hasta 35 °C para uso doméstico (CEI EN 60335-2-41) o 60 °C para otros usos y temperatura ambiente hasta 40 °C
- Caudal hasta 4 m³/h
- Alturas hasta 50 m.

CARACTERÍSTICAS DE CONSTRUCCIÓN

Cuerpo de bomba	Acero Inox AISI 304
Soporte	Fundición de aluminio UNI 5076
Difusores y el grupo venturi	Tecnopolímero
Rodete	Acero Inox AISI304 (Tecnopolímero JEXI 62-82-100)
Eje de la bomba	Acero Inox AISI 304 (AISI 420F JEXI 62-82-100)
Cierre mecánico	Cerámica - Grafito

MOTOR

Los motores de accionamiento son asíncrono de jaula de ardilla cerrados, ventilados externamente

- Para los modelos monofásicos, protección térmica y condensador incorporado
- Para los modelos trifásicos se encarga el usuario de la protección del motor y se recomienda un equipo de acuerdo con las normas vigentes
- Aislamiento de Clase F
- Funcionamiento S1
- Protección IP44
- Protección IP54 para el terminal

50 Hz - min⁻¹ ~ 2900

TIPO TYPE		Potenza nominale Nominal power		Potenza assorbita Input power [W]		Condensatore Capacitor 450 V max	Corrente assorbita Input current [A]			Portata - Capacity										
										Q [m ³ /h]	0	0,6	1,2	1,8	2,4	3	3,6			
a	b	kW	HP	a	b	[μF]	1~ 230 V	3~ 230 V	3~ 400 V	Prevalenza (m C.A.) - Total head (m W.C.)										
										H	m	35,1	30,4	25,9	21,5	18,5				
										Efficiency	%	0	9	14,9	18,2	20,4				
										P1	Kw	0,55	0,55	0,57	0,58	0,59				
JEXI 62 M	JEXI 62 T	0,44	0,6	600	650	12,5	2,7	2,4	1,4	H	m	42,2	36,8	30,5	25,8	22,3				
										Efficiency	%	0	8,9	14,3	17,8	19,7				
										P1	Kw	0,66	0,68	0,7	0,71	0,74				
JEXI 82 M	-	0,59	0,8	740	-	14	3,5	-	-	H	m	48,9	43,7	39,2	34,3	31,2	27,4			
										Efficiency	%	0	7,7	13,6	17,6	20,9	22,7			
										P1	Kw	0,93	0,93	0,95	0,96	0,98	0,99			
JEXI 100 M	JEXI 100 T	0,74	1	990	1050	16	4,5	3,6	2,3	H	m	47,7	41,8	35,7	30,3	25,9	22,9	19,2		
										Efficiency	%	0	7,1	12	15,3	17,4	18,9	18,6		
										P1	Kw	0,95	0,96	0,97	0,97	0,98	1	1,01		
JEXI 102 M	JEXI 102 T	0,74	1	1020	1100	20	4,6	3,6	2,3	H	m	54,5	43,5	38,7	33	28,9	25,7	21,2		
										Efficiency	%	0	6	12	16,5	18	20,5	20		
										P1	Kw	1,23	1,27	1,31	1,33	1,35	1,35	1,34		
JEXI 122 M	JEXI 122 T	0,88	1,2	1130	1040	25	5,3	4,7	2,7	H	m	54,5	43,5	38,7	33	28,9	25,7	21,2		
										Efficiency	%	0	6	12	16,5	18	20,5	20		
										P1	Kw	1,23	1,27	1,31	1,33	1,35	1,35	1,34		

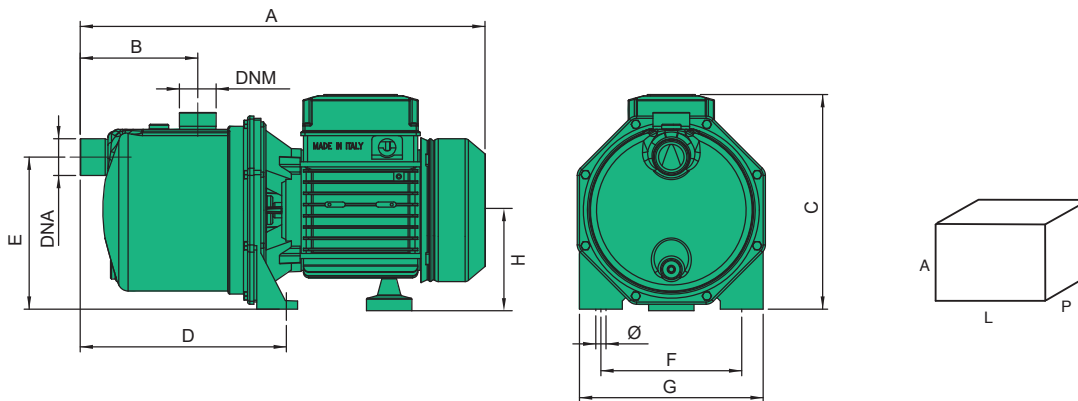
a) ~Monofase 230 V b) ~Trifase 230/400 V

60 Hz - min⁻¹ ~ 3400

TIPO TYPE		Potenza nominale Nominal power		Potenza assorbita Input power [W]		Condensatore Capacitor 450 V max	Corrente assorbita Input current [A]				Portata - Capacity								
											Q [m ³ /h]	0	0,6	1,2	1,8	2,4	3	3,6	
a	b	kW	HP	a	b	[µF]	1~ 115 V	1~ 220 V	3~ 220 V	3~ 380 V	Prevalenza (m C.A.) - Total head (m W.C.)								
JEXI 62 M	-	0,44	0,6	710	-	14	7	3,3	-	-	H	m	36,3	31	25,9	20,5	17		
											Efficiency	%	0	8	13,6	16,3	5,9		
											P1	Kw	0,7	0,7	0,71	0,71	0,71		
JEXI 100 M	JEXI 100 T	0,74	1	1230	700	20	11,7	5,5	2,9	1,6	H	m	47,7	41,8	35,7	30,3	25,9	22,9	19,2
											Efficiency	%	0	4	8,6	11,2	13	14,3	13,8
											P1	Kw	1	1,01	1,03	1,04	1,06	1,07	1,08

a) ~Monofase 115/220 V

b) ~Trifase 220/380 V



TIPO TYPE	DIMENSIONI [mm] DIMENSIONS [mm]											IMBALLO [mm] PACKING [mm]			PESO WEIGHT [kg]
	A	B	C	D	E	F	G	Ø	H	DNA	DNM	A	L	P	
JEXI 62	380	105	200	206	150	140	180	9	96	1"	1"	250	190	440	7,4
JEXI 82	400	105	215	206	150	140	180	9	96	1"	1"	250	190	440	8,4
JEXI 100	400	105	215	206	150	140	180	9	96	1"	1"	250	190	440	9
JEXI 102	400	105	215	206	150	140	180	9	96	1"	1"	250	190	440	9,8
JEXI 122	400	105	215	206	150	140	180	9	96	1"	1"	250	190	440	10,5