



Pompe centrifughe che abbinano medie prevalenze a portate medio alte; adatte per irrigazioni a pioggia e in generale dove oltre alla silenziosità viene richiesta una lieve oscillazione di pressione al variare della portata.

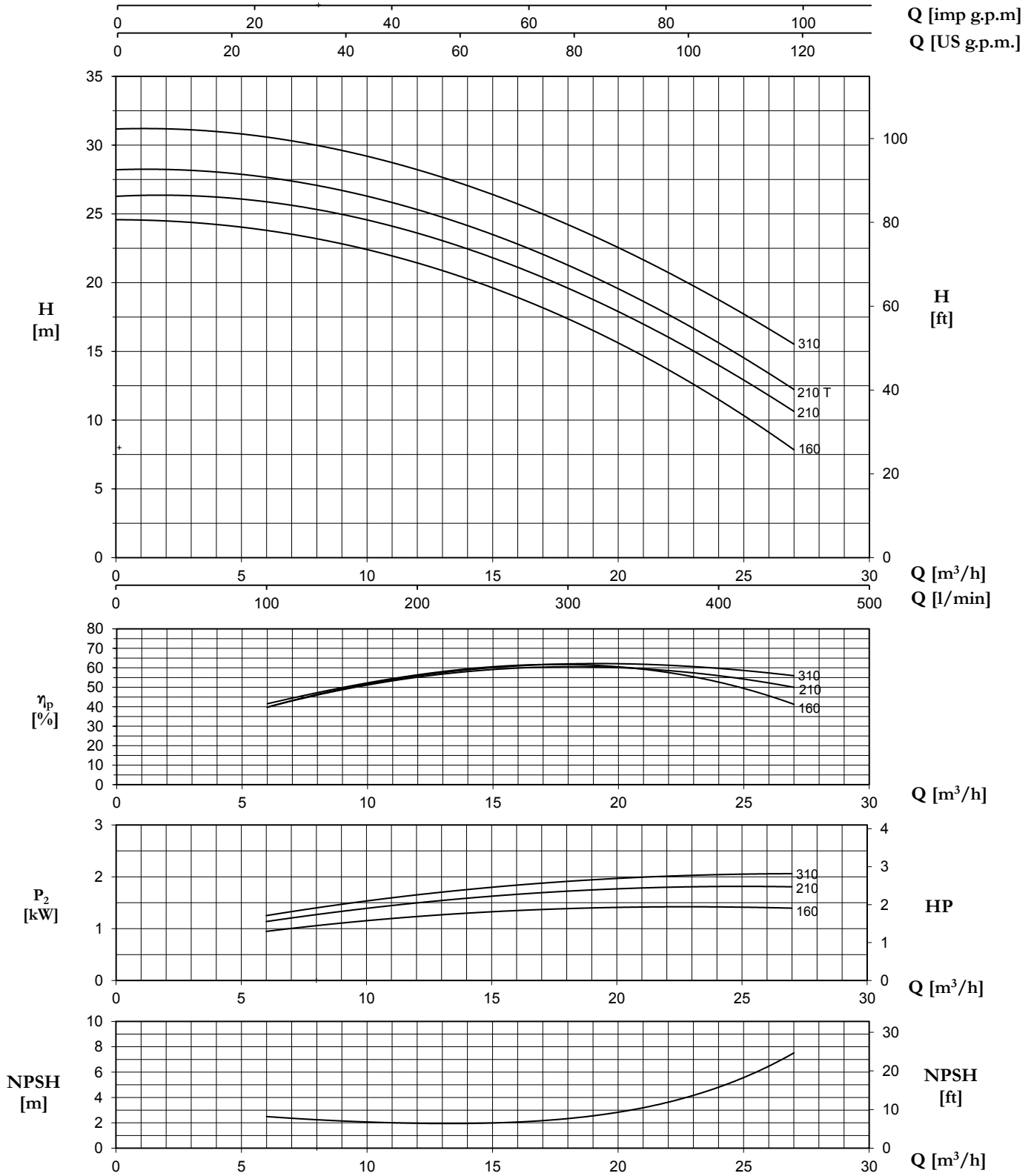
Centrifugal pumps that combine medium head with medium-high flow rate; ideal for sprinkle irrigation and in applications where quiet operations are requested and large change in flow produces small change in pressure drop.

Bombas centrífugas que combinan prevalencias medias con caudales medio-altos; apropiadas para riegos por aspersión en general donde además del silencio se solicita una leve oscilación de presión cuando varía el caudal.

Pompes centrifuges qui associent des hauteurs manométriques moyennes à des débits moyens-élevés; adaptées pour l'irrigation par aspersion et, en général, quand, en plus du bruit limité, il faut assurer une légère oscillation de pression en fonction de la variation du débit.

**CARATTERISTICHE COSTRUTTIVE / CONSTRUCTION FEATURES
CARACTERÍSTICAS CONSTRUCTIVAS / CARACTÉRISTIQUES D'EXÉCUTION**

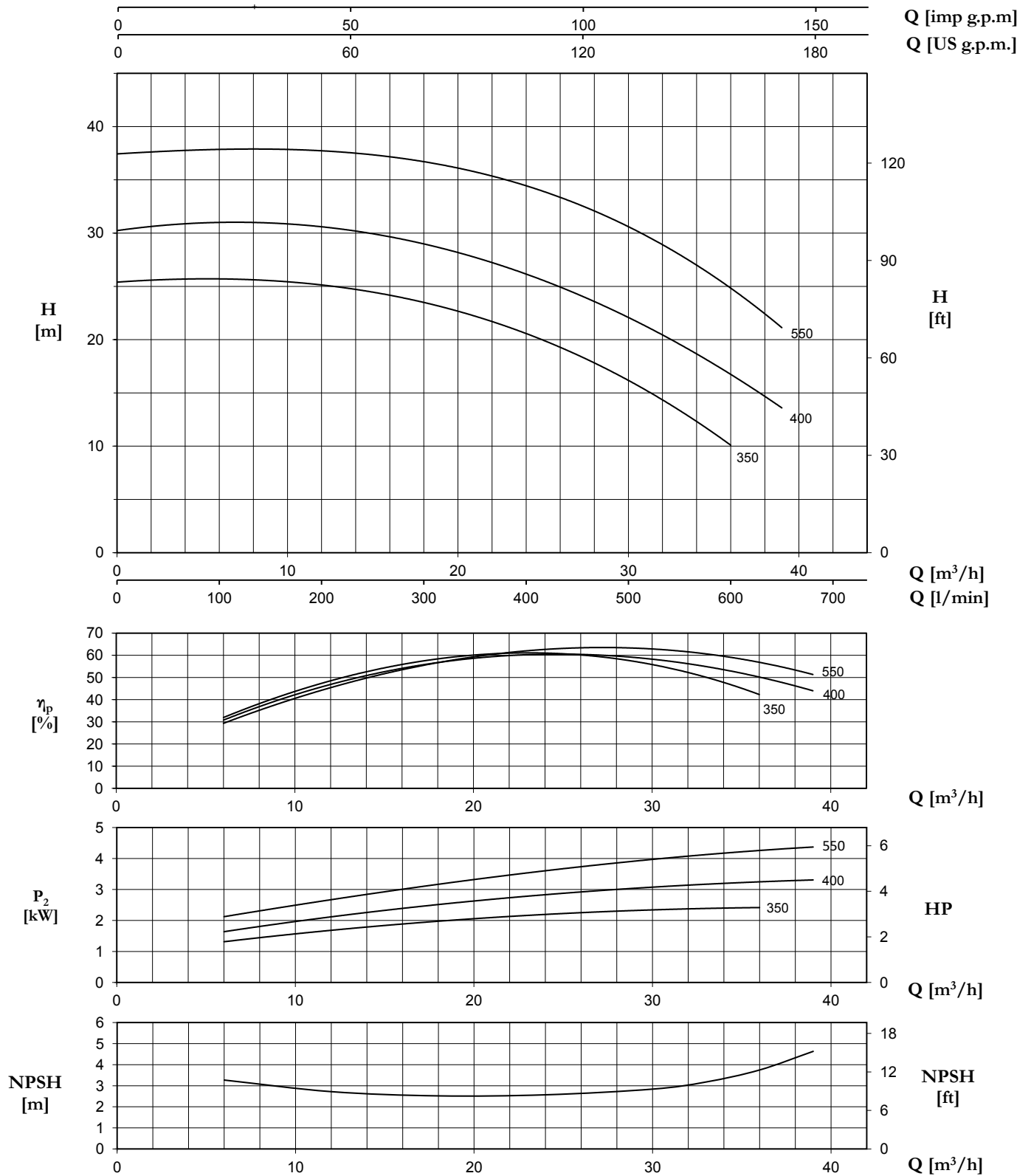
Corpo pompa	ghisa
Pump body	cast iron
Cuerpo bomba	fundición
Corps de pompe	fonte
Supporto motore	ghisa
Motor bracket	cast iron
Soporte motor	fundición
Support moteur	fonte
Girante	ottone (CH 160-310) ghisa (CH 350-550)
Impeller	brass (CH 160-310) cast iron (CH 350-550)
Rodete	latón (CH 160-310) fundición (CH 350-550)
Turbine	laiton (CH 160-310) fonte (CH 350-550)
Tenuta meccanica	ceramica-grafite
Mechanical seal	ceramic-graphite
Sello mecánico	cerámica-grafito
Garniture mécanique	céramique-graphite
Albero motore	acciaio AISI 303
Motor shaft	stainless steel AISI 303
Eje motor	acero AISI 303
Arbre moteur	acier AISI 303
Temperatura del liquido	
Liquid temperature	0 - 90 °C
Temperatura del líquido	
Température du liquide	
Pressione di esercizio	
Operating pressure	max 6 bar
Presión de trabajo	
Pression de fonctionnement	
MOTORE / MOTOR / MOTOR / MOTEUR	
Motore 2 poli a induzione	3~ 230/400V-50Hz
2 pole induction motor	1~ 230V-50Hz (with thermal protection up to MEC 80)
Motor de 2 polos a inducción	
Moteur à induction à 2 pôles	
Classe di isolamento	
Insulation class	F
Clase de aislamiento	
Classe d'isolation	
Grado di protezione	
Protection degree	IP44
Grado de protección	
Protection	



TYPE		P2		P1 (kW)		AMPERE		Q (m³/h - l/min)								
1~	3~					1~	3~	0	6	9	12	15	18	21	24	27
								0	100	150	200	250	300	350	400	450
		(HP)	(kW)	1~	3~	1x230 V 50 Hz	3x400 V 50 Hz	H (m)								
CH 160	CHT 160	1,5	1,1	1,8	1,8	8,3	3,4	24,5	23,9	22,9	21,4	19,5	17,3	14,7	11,6	7,8
CH 210	-	2	1,5	2,1	-	10,1	-	26,3	25,9	25,0	23,6	21,7	19,6	17,1	14,1	10,6
-	CHT 210	2	1,5	-	2,2	-	4,7	28,2	27,6	26,7	25,3	23,5	21,3	18,6	15,6	12,2
CH 310	CHT 310	3	2,2	2,8	2,6	12,4	5,0	31,2	30,5	29,6	28,3	26,4	24,3	21,6	18,6	15,6

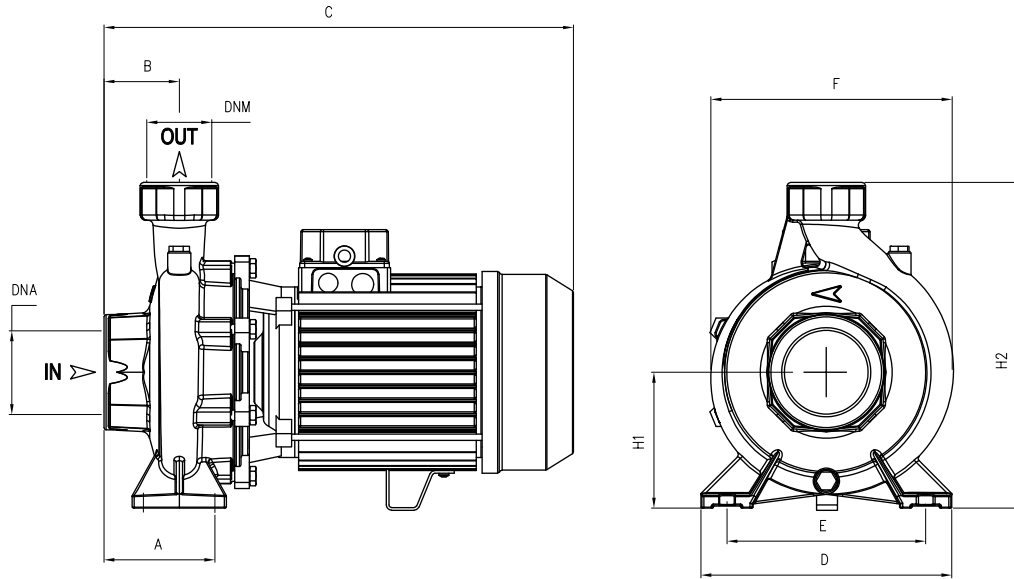


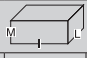

CH




TYPE		P2		P1 (kW)		AMPERE		Q (m ³ /h - l/min)								
1~	3~	(HP)	(kW)	1~	3~	1~	3~	0	6	12	18	24	30	33	36	39
						50 Hz	50 Hz	0	100	200	300	400	500	550	600	650
								H (m)								
CH 350	CHT 350	3	2,2	2,8	2,8	12,7	5,2	25,4	25,6	25,3	23,5	20,5	16,2	13,5	10,0	-
CH 400	CHT 400	4	3	3,8	3,8	17,0	6,9	30,3	30,8	30,7	29,1	26,1	22,0	19,5	16,7	13,6
-	CHT 550	5,5	4	-	5,0	-	9,1	37,4	37,8	37,9	36,8	34,3	30,2	28,2	25,5	20,7





TYPE	DIMENSIONS (mm)														
	A	B	C	D	E	F	H1	H2	DNA	DNM	I	L	M	kg	T
CH 160	105	48	370	200	160	215	110	280	2" G	2" G	390	230	300	24,5	T 23,5
CH 210	105	48	370	200	160	215	110	280	2" G	2" G	390	230	300	26	T 25,5
CH 310	105	48	410	200	160	215	110	280	2" G	2" G	430	230	300	31,5	
CHT 310	105	48	370	200	160	215	110	280	2" G	2" G	390	230	300	26	
CH 350	105	70	465	240	190	240	126	306	3" G	2" G	530	280	355	38	
CHT 350	105	70	425	240	190	240	126	306	3" G	2" G	530	280	355	35	
CH 400	105	70	480	240	190	240	126	306	3" G	2" G	530	280	355	45,5	
CHT 400	105	70	465	240	190	240	126	306	3" G	2" G	530	280	355	38,5	
CHT 550	105	70	480	240	190	240	126	306	3" G	2" G	530	280	355	45,5	

TYPE				
	TRUCK		CONTAINER	
	PALLET (cm)	N° pumps	PALLET (cm)	N° pumps
CH 160-310	85x11x140	40	85x110x195	60
CH 350-550	85x110x150	30	85x110x180	30