

Ondina - Basic

periferica



Ondina

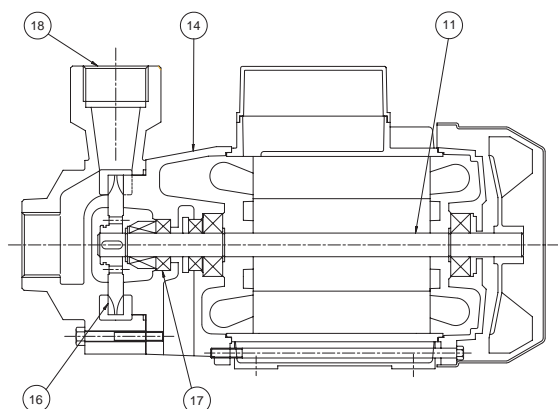


Basic

APPLICATIONS



NOMENCLATURA PARTI DI RICAMBIO SPARE PARTS LIST NOMENCLATURE PIECES DE RECHANGE NOMENCLATURA REPUESTOS



| | |
|---|------------------------|
| Albero con rotore – Pump shaft + rotor Arbre + rotor – Eje rotor | 11 |
| Supporto mandata – Outlet bracket Support envoyée – Soporte entrega | 14 |
| Girante – Impeller Turbine – Impulsor | 16 17 |
| Tenuta meccanica – Mechanical seal Garniture mécanique – Cierre mecánico | 18 |
| Corpo pompa – Pump body Corp de pompe – Cuerpo bomba | |

Sistema antibloccaggio "ABS" in acciaio inox AISI 304 brevetto internazionale
"ABS" Anti-blocking system in AISI 304 stainless steel international Patent
Système antiblocage "ABS" en acier inox AISI 304 brevet international
Sistema antibloqueo "ABS" de acero inox AISI 304 patente internacional

ELETTROPOMPE MONOBLOCCO PERIFERICHE

Le elettropompe monoblocco con girante periferica della serie ONDINA & BASIC sono state progettate per pompare liquidi puliti senza parti abrasive, senza corpi solidi in sospensione, non esplosivi o aggressivi per i materiali della pompa.

- Temperatura max. del liquido fino a 35 °C per uso domestico (CEI EN 60335-2-41) o 90 °C per altri usi e temperatura ambiente fino a 40 °C
- Portate fino a 3 m³/h
- Prevalenze fino a 80 m.

CARATTERISTICHE COSTRUTTIVE

- Corpo pompa: ghisa G20 con trattamento in cataforesi
- Supporto motore: ghisa G20 con trattamento in cataforesi
- Girante: ottone stampato UNI-EN 12165
- Albero pompa: acciaio inox AISI 420F
- Tenuta meccanica: carbone - ceramica

Sistema antibloccaggio "ABS" in acciaio inox AISI 304 (solo ONDINA 50 e 60) brevetto internazionale N°IT1315401

MOTORE

I motori di comando sono del tipo asincrono a gabbia di scoiattolo chiusi, a ventilazione esterna.

- Motoprotettore incorporato e condensatore permanentemente inserito per i tipi monofasi
- La protezione del motore nella versione trifase è a cura del cliente e si raccomandano apparecchiature in accordo con le norme vigenti
- Isolamento classe F (Classe B per Basic 50)
- Servizio S1
- Grado di protezione IP 44
- Protezione morsettiera IP 54.

ÉLECTROPOMPES MONOBLOC PÉRIPHÉRIQUES

Les électropompes monobloc à roue périphérique de la série ONDINA & BASIC ont été conçues pour pomper des liquides propres sans parties abrasives, sans corps solides en suspension, non explosifs ou agressifs pour les matériaux de la pompe.

- Température du liquide jusqu'à 35 °C pour utilisation domestique (CEI EN 60335-2-41) ou 90 °C pour d'autres utilisations et température ambiante jusqu'à 40 °C
- Plage d'utilisation jusqu'à 3 m³/h
- Hauteur manométrique jusqu'à 80 m.

CARACTERISTIQUES DE CONSTRUCTION

- Corp de pompe: fonte G20 avec traitement en cathaphorèse
- Lanterne: fonte G20 avec traitement en cathaphorèse
- Turbine: laiton étampé UNI-EN 12165
- Arbre de pompe: acier inox AISI 420F
- Garniture mécanique: carbone - céramique

Système antiblocage "ABS" en acier AISI 304 (seulement ONDINA 50 et 60) International Patent No. IT1315401

MOTEUR

Les moteurs sont asynchrones à cage d'écurieil fermés à ventilation extérieure.

- Pour les modèles monophasés sont avec protection thermique et condensateur connecté en permanence
- Pour les modèles triphasés, la protection est à la charge de l'utilisateur. A recommandé l'équipement conformément à la réglementation
- Classe d'isolation F
- Service S 1
- Protection IP44
- Protection IP54 dans le terminal.

CLOSE COUPLED PERIPHERAL PUMPS

The close-coupled pumps with peripheral impeller series ONDINA & BASIC have been designed to pump clean liquids, without abrasives and suspended solids, non-explosive or aggressive for the pump's materials.

- Liquid temperature not higher than 35 °C for domestic use (CEI EN 60335-2-41) or 90 °C for other use, while the ambient temperature must not be higher than 40 °C
- Flow rate up to 3 m³/h
- Heads up to 80 m.

TECHNICAL FEATURES

- Pump body: cast iron G20 with cataphoretic treatment
 - Motor bracket: cast iron G20 with cataphoretic treatment
 - Impeller: stamped brass UNI- EN 12165
 - Pump shaft: stainless steel AISI 420F
 - Mechanical seal: carbon - ceramic
- "ABS" Anti-blocking system in AISI 304 stainless steel (only ONDINA 50 and 60) international Patent N° IT1315401

MOTOR

The control motors are asynchronous, squirrel cage-type, closed, with external ventilation.

- Incorporated motor protection and capacitor always on, for single-phase models
- The motor protection for three-phase models must be installed by the customer. Equipment compliant with current standards should be used
- Class of insulation: F (Class B per Basic 50)
- Service: S1
- Degree of protection IP 44
- Terminal board protection IP 54.

ELECTROBOMBAS MONOBLOQUE PERIFÉRICAS

Las electrobombas monobloque con impulsor periférico de la serie ONDINA & BASIC han sido proyectadas para bombear líquidos limpios sin partes abrasivas, sin cuerpos sólidos en suspensión, que no sean explosivos ni agresivos para los materiales de la bomba.

- Temperatura max. del líquido hasta 35 °C para uso doméstico (CEI EN 60335-2-41) o 90 °C para otros usos y temperatura ambiente hasta 40 °C
- Caudal hasta 3 m³/h
- Alturas hasta 80 m.

CARACTERÍSTICAS DE CONSTRUCCIÓN

- Cuerpo de bomba: fundición gris G20 con tratamiento en cataforesis
- Soporte: fundición gris G20 con tratamiento en cataforesis
- Rodete: latón UNI-EN 12165
- Eje de la bomba: acero Inox AISI420F
- Cierre mecánico: cerámica - grafito

Sistema de antibloqueo "ABS" de acero Inox AISI 304 (sólo ONDINA 50 y 60) International Patent No. IT1315401

MOTOR

Los motores de accionamiento son asíncrono de jaula de ardilla cerrados, ventilados externamente.

- Para los modelos monofásicos, protección térmica y condensador incorporado
- Para los modelos trifásicos de la protección se encarga el usuario. y el equipo recomendado de acuerdo con las normas
- Aislamiento de Clase F
- Funcionamiento S1
- Protección IP44
- Protección IP54 para el terminal.

50 Hz - min⁻¹ ~ 2900

| TIPO TYPE | | Potenza nominale Nominal power | | Potenza assorbita Input power [W] | | Condensatore Capacitor 450 V max | Corrente assorbita Input current [A] | | | Portata - Capacity | | | | | | | | | | | | |
|-----------------|-----------------|-----------------------------------|-----|--------------------------------------|------|--|---|----------|----------|---|----|------|------|------|------|------|------|------|------|------|------|------|
| | | | | | | | | | | Q [m ³ /h] | 0 | 0,3 | 0,6 | 0,9 | 1,2 | 1,5 | 1,8 | 2,1 | 2,4 | 2,7 | 3 | |
| | | | | | | | | | | Q [l/1'] | 0 | 5 | 10 | 15 | 20 | 25 | 30 | 35 | 40 | 45 | 50 | |
| a | b | kW | HP | a | b | [μF] | 1~ 230 V | 3~ 230 V | 3~ 400 V | Prevalenza (m C.A.) - Total head (m W.C.) | | | | | | | | | | | | |
| ONDINA 50 M | ONDINA 50 T | 0,37 | 0,5 | 560 | 490 | 10 | 2,5 | 2,1 | 1 | H | m | 37,0 | 33,4 | 29,4 | 25,2 | 20,7 | 15,8 | 10,7 | 5,3 | | | |
| | | | | | | | | | | Efficiency | % | 0 | 6,3 | 11,9 | 14,9 | 15 | 14,2 | 12,9 | 10,4 | | | |
| | | | | | | | | | | P1 | Kw | 0,6 | 0,6 | 0,5 | 0,5 | 0,4 | 0,4 | 0,4 | 0,4 | | | |
| ONDINA 80 M | ONDINA 80 T | 0,59 | 0,8 | 1150 | 1100 | 14 | 5,4 | 3,8 | 2,2 | H | m | 57,8 | 51,8 | 45,9 | 40,2 | 34,7 | 29,3 | 24,2 | 19,2 | 14,3 | 9,7 | 5,2 |
| | | | | | | | | | | Efficiency | % | 0 | 4,5 | 8,8 | 11,8 | 13,4 | 14,7 | 15,5 | 15,6 | 14,4 | 12,1 | 6,4 |
| | | | | | | | | | | P1 | Kw | 1,1 | 1 | 1 | 0,9 | 0,8 | 0,8 | 0,7 | 0,6 | 0,6 | 0,5 | 0,5 |
| ONDINA 100 M | ONDINA 100 T | 0,74 | 1 | 1200 | 1230 | 20 | 5,7 | 4,1 | 2,4 | H | m | 66,4 | 58,8 | 51,5 | 44,6 | 38,1 | 31,8 | 25,9 | 20,3 | 15,1 | 10,2 | 5,6 |
| | | | | | | | | | | Efficiency | % | 0 | 6 | 11,1 | 14,7 | 16,5 | 17,8 | 18,7 | 18,7 | 17,1 | 14,1 | 10,4 |
| | | | | | | | | | | P1 | Kw | 1,1 | 1,1 | 1 | 0,9 | 0,8 | 0,8 | 0,7 | 0,6 | 0,6 | 0,5 | 0,5 |

a) ~Monofase 230 V

b) ~Trifase 230/400 V

50 Hz - min⁻¹ ~ 2900

| TIPO TYPE | | Potenza nominale Nominal power | | Potenza assorbita Input power [W] | Condensatore Capacitor 450 V max | Corrente assorbita Input current [A] | | | Portata - Capacity | | | | | | | |
|--------------|------------|-----------------------------------|-----|--------------------------------------|--|---|--|--|---|-----|-----|-----|-----|-----|------|-----|
| | | | | | | | | | Q [m ³ /h] | 0 | 0,3 | 0,6 | 1,2 | 1,8 | 2 | |
| | | | | | | | | | Q [l/1'] | 0 | 5 | 10 | 20 | 30 | 32 | |
| a | | kW | HP | a | [μF] | 1~ 230 V | | | Prevalenza (m C.A.) - Total head (m W.C.) | | | | | | | |
| BASIC 50 M | | 0,37 | 0,5 | 550 | 10 | 2,4 | | | H | m | 35 | 33 | 29 | 20 | 11 | 8,5 |
| | Efficiency | | | | | | | | % | 0 | 5 | 10 | 17 | 18 | 17,2 | |
| | P1 | | | | | | | | Kw | 0,6 | 0,5 | 0,5 | 0,4 | 0,4 | 0,3 | |

a) ~Monofase 230 V

60 Hz - min⁻¹ ~ 3400

| TIPO TYPE | | Potenza nominale Nominal power | | Potenza assorbita Input power [W] | | Condensatore Capacitor 450 V max | Corrente assorbita Input current [A] | | | | Portata - Capacity | | | | | | | | | | | | |
|-----------------|-----------------|-----------------------------------|-----|--------------------------------------|------|--|---|---------|---------|---------|---|----|------|------|------|------|------|------|------|------|------|------|------|
| | | | | | | | | | | | Q [m ³ /h] | | | | | | | | | | | | |
| | | | | | | | | | | | Q [l/1'] | | | | | | | | | | | | |
| a | b | kW | HP | a | b | [μF] | 1~115 V | 1~220 V | 3~220 V | 3~380 V | Prevalenza (m C.A.) - Total head (m W.C.) | | | | | | | | | | | | |
| ONDINA 50 M | ONDINA 50 T | 0,37 | 0,5 | 722 | 260 | 12,5 | 6,7 | 3,2 | 1,6 | 0,6 | H | m | 35,5 | 32,9 | 29,9 | 26,5 | 22,8 | 18,6 | 14,6 | 11,4 | | | |
| | | | | | | | | | | | Efficiency | % | 0 | 6,3 | 11,9 | 14,9 | 15 | 14,2 | 12,9 | 10,4 | | | |
| | | | | | | | | | | | P1 | Kw | 0,6 | 0,6 | 0,5 | 0,5 | 0,4 | 0,4 | 0,4 | 0,3 | | | |
| ONDINA 80 M | - | 0,59 | 0,8 | 1450 | - | 20 | 13,5 | 6,4 | - | - | H | m | 57 | 52,1 | 47,3 | 42,7 | 38,1 | 33,6 | 29,2 | 24,9 | 20,7 | 16,6 | 12,6 |
| | | | | | | | | | | | Efficiency | % | 0 | 4,5 | 8,8 | 11,8 | 13,4 | 14,7 | 15,5 | 15,6 | 14,4 | 12,1 | 9,4 |
| | | | | | | | | | | | P1 | Kw | 1,1 | 1,1 | 1 | 0,9 | 0,8 | 0,8 | 0,7 | 0,6 | 0,6 | 0,5 | 0,5 |
| ONDINA 100 M | ONDINA 100 T | 0,74 | 1 | 2040 | 1180 | 20 | 18,6 | 8,7 | 4,8 | 2,7 | H | m | 80,6 | 74,2 | 67,8 | 61,7 | 55,6 | 49,8 | 44,1 | 38,5 | 33,1 | 27,8 | 22,7 |
| | | | | | | | | | | | Efficiency | % | 0 | 6 | 11,1 | 14,7 | 16,5 | 17,8 | 18,7 | 18,7 | 17,1 | 14,1 | 10,4 |
| | | | | | | | | | | | P1 | Kw | 1,1 | 1,1 | 1 | 0,9 | 0,8 | 0,8 | 0,7 | 0,6 | 0,6 | 0,5 | 0,5 |

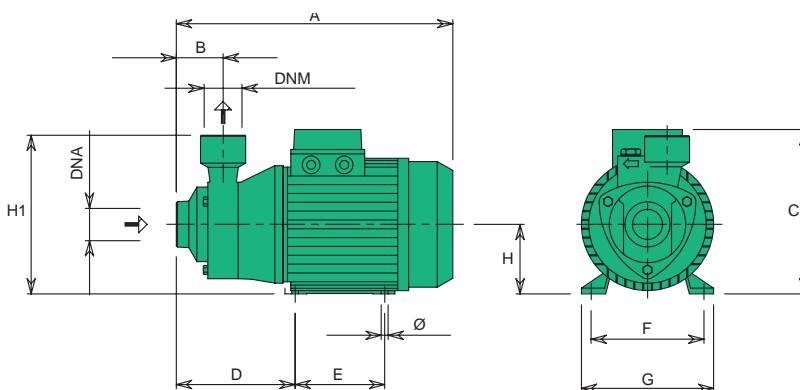
a) ~Monofase 115/220 V

b) ~Trifase 220/380 V

60 Hz - min⁻¹ ~ 3400

| TIPO TYPE | | Potenza nominale Nominal power | | Potenza assorbita Input power [W] | | Condensatore Capacitor 450 V max | Corrente assorbita Input current [A] | | Portata - Capacity | | | | | | | |
|--------------|------------|-----------------------------------|-----|--------------------------------------|----|--|---|---------|---|-----|-------|------|------|------|----|----|
| | | | | | | | | | Q [m ³ /h] | | | | | | | |
| | | | | | | | | | Q [l/1'] | | | | | | | |
| a | | kW | HP | a | | [μF] | 1~115 V | 1~220 V | Prevalenza (m C.A.) - Total head (m W.C.) | | | | | | | |
| BASIC 50 M | | 0,37 | 0,5 | 700 | | 16 | 6,6 | 2,9 | H | m | 37 | 35 | 32 | 25 | 18 | 10 |
| | Efficiency | | | | % | | | | 0 | 6,8 | 13,06 | 24,8 | 28,8 | 25,6 | | |
| | P1 | | | | Kw | | | | 0,6 | 0,5 | 0,4 | 0,4 | 0,3 | 0,28 | | |

a) ~Monofase 115/220 V



| TIPO TYPE | DIMENSIONI [mm] DIMENSIONS [mm] | | | | | | | | | | IMBALLO [mm] PACKING [mm] | | | PESO WEIGHT [kg] | | |
|--------------|------------------------------------|----|-----|-----|----|-----|-----|---|----|-----|------------------------------|-----|-----|---------------------|-----|-----|
| | A | B | C | D | E | F | G | Ø | H1 | H2 | DNA | DNM | A | | L | P |
| ONDINA 50 | 250 | 50 | 165 | 110 | 80 | 100 | 120 | 7 | 63 | 145 | 1" | 1" | 180 | 280 | 250 | 5,9 |
| ONDINA 80 | 288 | 50 | 180 | 110 | 90 | 112 | 135 | 7 | 71 | 160 | 1" | 1" | 190 | 310 | 170 | 9,2 |
| ONDINA 100 | 288 | 50 | 180 | 110 | 90 | 112 | 135 | 7 | 71 | 160 | 1" | 1" | 190 | 320 | 160 | 9,9 |
| BASIC 50 | 262 | 45 | 154 | 115 | 80 | 100 | 120 | 7 | 63 | 148 | 1" | 1" | 180 | 150 | 280 | 5,6 |