

SGR - SVX

sommergibili per acque nere



SGR



SVX

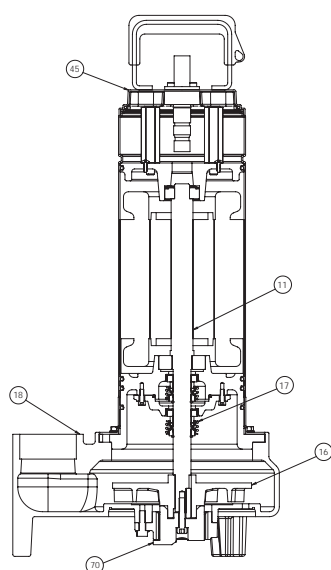
SGR

SVX

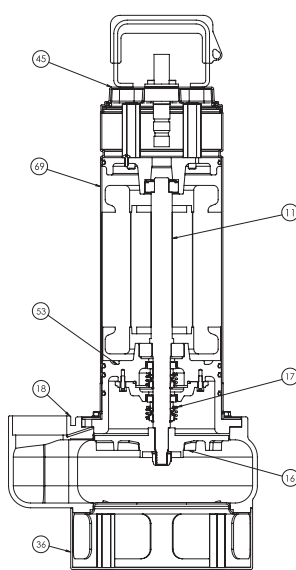
APPLICATIONS



NOMENCLATURA PARTI DI RICAMBIO SPARE PARTS LIST NOMENCLATURE PIÈCES DE RECHANGE NOMENCLATURA REPUESTOS



SGR



SVX

Albero con rotore – Pump shaft + rotor Arbre + rotor – Eje rotor	11
Girante – Impeller Turbine – Impulsor	16
Tenuta meccanica – Mechanical seal Garniture mécanique – Cierre mecánico	17
Corpo pompa – Pump body Corp de pompe – Cuerpo bomba	18
Base filtro - Filter base Base filtre - Filtro básico	36
Coperchio motore – Motor cover Couvercle de moteur – Tapa del motor	45
Camicia - Cover Chemise - Camisa	69

Trituratore completo – Crushing system Triturant complet – Desfibradora completo	70
---	-----------

ELETTROPOMPE SOMMERGIBILI PER ACQUE NERE

Le elettropompe sommergibili con sistema tritratore SGR sono state progettate per tritare eventuali corpi solidi o filamentososi in sospensione e pompare liquidi luridi, non esplosivi e chimicamente non aggressivi per i materiali della pompa.

Le elettropompe sommergibili con girante a vortice SVX sono state progettate per pompare liquidi sporchi, anche con corpi solidi in sospensione con un \varnothing massimo di 50 mm, non esplosivi e chimicamente non aggressivi per i materiali della pompa. Temperatura max. 35 °C (CEI EN 60335-2-41).

CARATTERISTICHE COSTRUTTIVE

- Corpo motore: Acciaio inox AISI 304
- Corpo pompa: Ghisa G20 con trattamento anticorrosione
- Girante: Ghisa G20 con trattamento anticorrosione
- Albero pompa: Acciaio inox AISI 420
- Tenuta meccanica lato pompa: modello BT Burgmann Q7 ad alta efficienza in carburo di silicio
- Tenuta lato motore: modello BT Burgmann Q7 ad alta efficienza in carburo di silicio
- Cavo di alimentazione 10 m H07RN-F
- Sistema tritratore per serie SGR: microfusione d'acciaio temperato AISI 440 C

MOTORE

- Motore ad induzione a due poli riavvolgibile
- Protezione IP68
- Isolamento classe F
- Alimentazione monofase con "Q di quadro" obbligatorio
- Alimentazione trifase con protezione obbligatoria a cura dell'utente o con "Q di quadro"
- Servizio continuo se completamente sommersa.

ÉLECTROPOMPES SUBMERSIBLES POUR EAUX USÉES

Les électropompes submersibles avec système broyeur SGR ont été conçues pour broyer d'éventuels corps solides ou filamenteux en suspension et pomper des liquides sales, non explosifs et chimiquement non agressifs pour les matériaux de la pompe.

Les électropompes submersibles à roue vortex SVX ont été conçues pour pomper des liquides sales, même avec des corps solides en suspension avec un \varnothing maximum de 50 mm, non explosifs et chimiquement non agressifs pour les matériaux de la pompe. Température max. 35 °C (CEI EN 60335-2-41).

CARACTERISTIQUES DE CONSTRUCTION

- Carcasse moteur: Acier inox AISI 304
- Corps de pompe: Fonte G20 avec traitement anti-corrosion
- Turbine: Fonte G20 avec traitement anti-corrosion
- Arbre de pompe: Acier inox AISI 420
- Garniture mécanique partie pompe: Modèle BT Burgmann Q7 à haut rendement en carbure de silicium
- Garniture partie moteur: Modèle BT Burgmann Q7 à haut rendement en carbure de silicium
- Câble d'alimentation 10 m H07RN-F
- Système de broyage pour la série SGR: acier moulé de précision en AISI 440 C

MOTEUR

- Moteur à induction à deux pôles rebobinable, refroidi par le liquide pompé
- Protection IP68
- Classe d'isolation F
- Alimentation monophasée avec "Q di quadro" obligatoire
- Alimentation triphasée avec protection obligatoire par l'utilisateur ou avec "Q di quadro"
- Service S1 s'il est complètement immergé.

SUBMERSIBLE ELECTRIC WASTEWATER PUMPS

The submersible draining electric pump with crushing system of the series SGR have been designed to crush possible suspended solids parts or fibres and draining dirty liquids, non-explosive or chemically aggressive for the pump's materials.

The submersible draining electric pump with vortex impeller series SVX have been designed for pumping dirty liquids, non-explosive or chemically aggressive for the pump's materials, either contaminating suspended solids max \varnothing 50 mm. Temperatures not higher 35 °C (CEI EN 60335-2-41).

TECHNICAL FEATURES

- Motor body: Stainless steel AISI 304
- Pump body: Cast iron G20 with anti-corrosive coating
- Impeller: Cast iron G20 with anti-corrosive coating
- Pump shaft: Stainless steel AISI 420
- Pump's side mechanical seal: BT Burgmann Q7 model with high efficiency in silicon carbide
- Motor's side seal: BT Burgmann Q7 model with high efficiency in silicon carbide
- Feeding cable 10 m H07RN-F
- Crushing system for SGR series: precision-cast temperate stainless steel AISI 440 C

MOTOR

- Two poles induction rewindable motor
- Protection IP 68
- Class F insulation
- Single-phase feeding with compulsory "Q di quadro"
- Three-phase feeding with compulsory protection to be provided by the user or with "Q di quadro"
- Continuous duty if completely submerged.

ELECTROBOMBAS SUMERGIBLES PARA AGUAS RESIDUALES

Las electrobombas sumergibles con sistema triturador SGR han sido proyectadas para triturar eventuales cuerpos sólidos o filamentosos en suspensión y bombear líquidos sucios, que no sean explosivos ni químicamente agresivos para los materiales de la bomba.

Las electrobombas sumergibles con impulsor de torbellino SVX han sido proyectadas para bombear líquidos sucios incluso con cuerpos sólidos en suspensión con un \varnothing máximo de 50 mm, no explosivos y químicamente no agresivos para los materiales de la bomba. Temperatura max. 35 °C (CEI EN 60335-2-41).

CARACTERÍSTICAS DE CONSTRUCCIÓN

- Cuerpo de motor: Acero Inox AISI304
- Cuerpo de bomba: Fundición gris G20 con tratamiento contra-corrosión
- Rodete: Fundición gris G20 con tratamiento contra-corrosión
- Eje de la bomba: Acero Inox AISI 420
- Cierre mecánico lado bombas: Modelo BT Burgmann Q7 con alta eficiencia en carburo de silicio
- Cierre lado motor: Modelo BT Burgmann Q7 con alta eficiencia en carburo de silicio
- Cable de alimentación 10 mt H07RN-F
- Sistema de trituración para la serie SGR: acero fundido de precisión en AISI 440 C

MOTOR

- Motor a inducción de dos polos rebobinables, enfriado por el líquido bombeado
- Protección IP68
- Aislamiento de clase F
- Fuente de alimentación monofásica con "Q di quadro" obligatorio
- Fuente de alimentación trifásica con protección obligatoria por parte del usuario o con "Q di quadro"
- Funcionamiento S1 si es completamente sumergida.

50 Hz - min⁻¹ ~ 2900

TIPO TYPE		Potenza nominale Nominal power		Potenza assorbita Input power [W]		Condensatore Capacitor 450 V max	Corrente assorbita Input current [A]		Portata - Capacity												
									Q [m ³ /h]												
									Q [l/1']												
a	b	kW	HP	a	b	[μF]	1~ 230 V	3~ 400 V	Prevalenza (m C.A.) - Total head (m W.C.)												
SGR 150 M	SGR 150 T	1,1	1,5	1870	1610	31,5	8,5	2,7	H	m	15,2	14,7	14	13,5	13	12,5	11,7	10	7,8	6	
									Efficiency	%	0	6,7	9	10,8	12,5	14,2	15,7	15,5	13,3	11	
									P1	Kw	1,22	1,24	1,28	1,32	1,35	1,39	1,44	1,54	1,6	1,61	
SGR 200 M	SGR 200 T	1,47	2	2097	2030	36	9,5	3,6	H	m	19,1	18,4	17,5	17	16,6	16,1	15,1	14,2	13,2	11,9	10,9
									Efficiency	%	0	7,1	9,9	12,6	14,3	16	17,8	18,4	18,8	18	17,3
									P1	Kw	1,44	1,5	1,53	1,56	1,6	1,64	1,7	1,77	1,81	1,91	1,94
-	SGR 300 T	2,2	3	-	2340	-	-	4,7	H	m	23,6	23,2	22,8	22,1	21,5	20,6	19,5	18,2	15	10,9	7
									Efficiency	%	0	5,4	9,5	13,3	16,3	18,7	20,6	21,5	20,1	16,2	11,8
									P1	Kw	1,72	1,8	1,88	1,96	2,04	2,13	2,22	2,29	2,34	2,34	2,32

a) ~Monofase 230 V

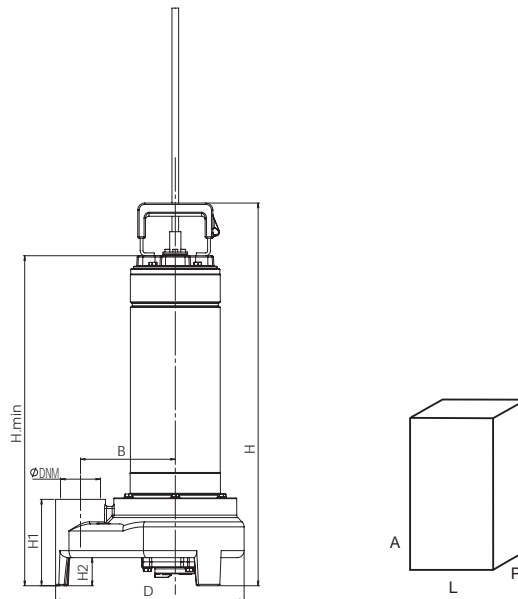
b) ~Trifase 400 V

60 Hz - min⁻¹ ~ 3400

TIPO TYPE		Potenza nominale Nominal power		Potenza assorbita Input power [W]		Condensatore Capacitor 450 V max	Corrente assorbita Input current [A]		Portata - Capacity												
									Q [m ³ /h]												
									Q [l/1']												
a	b	kW	HP	a	b	[μF]	1~ 220 V	3~ 380 V	Prevalenza (m C.A.) - Total head (m W.C.)												
SGR 150 M	SGR 150 T	1,1	1,5	1870	1610	31,5	8,5	2,7	H	m	14,7	14,3	13,6	13,1	12,6	12,1	11,3	9,7	7,6	5,8	
									Efficiency	%	0	6,7	9	10,8	12,5	14,2	15,7	15,5	13,3	11	
									P1	Kw	1,22	1,24	1,28	1,32	1,35	1,39	1,44	1,54	1,6	1,61	
SGR 200 M	SGR 200 T	1,47	2	2097	2030	36	9,5	3,6	H	m	18,5	17,8	17	16,5	16,1	15,6	14,6	13,8	12,8	11,5	10,6
									Efficiency	%	0	7,1	10	12,6	14,3	16	17,8	18,4	18,8	18	17,3
									P1	Kw	1,44	1,50	1,53	1,56	1,60	1,64	1,7	1,77	1,81	1,91	1,94
-	SGR 300 T	2,2	3	-	2340	-	-	4,7	H	m	22,9	22,5	22,1	21,4	20,9	20	18,9	17,7	14,6	10,5	6,8
									Efficiency	%	0	5,4	9,5	13,3	16,3	18,7	20,6	21,5	20,1	16,2	11,8
									P1	Kw	1,72	1,80	1,88	1,96	2,04	2,13	2,22	2,29	2,34	2,34	2,32

a) ~Monofase 220 V

b) ~Trifase 380 V



TIPO TYPE	DIMENSIONI [mm] DIMENSIONS [mm]							IMBALLO [mm] PACKING [mm]			PESO WEIGHT
	H	H1	H2	H.min	B	D	DNM	A	L	P	[kg]
SGR 150	545	125	40	470	140	270	2"	600	300	300	25,5
SGR 200	545	125	40	470	140	270	2"	600	300	300	26,5
SGR 300	545	125	40	470	140	270	2"	600	300	300	27

50 Hz - min⁻¹ ~ 2900

TIPO TYPE		Potenza nominale Nominal power		Potenza assorbita Input power [W]		Condensatore Capacitor 450 V max	Corrente assorbita Input current [A]		Portata - Capacity												
									Q [m ³ /h]												
									Q [l/1']												
a	b	kW	HP	a	b	[µF]	1~ 230 V	3~ 400 V	Prevalenza (m C.A.) - Total head (m W.C.)												
SVX 150 M	SVX 150 T	1,1	1,5	1700	1670	31,5	7,8	3,4	H	m	11,8	10,9	10	8,3	7,6	7	5,7	4,4	3,6	2,5	
									Efficiency	%	0	6,9	13,2	15,6	19,5	19,8	18,5	16,8	14,6	11,7	
									P1	Kw	1,06	1,12	1,16	1,27	1,32	1,41	1,45	1,57	1,65	1,7	
SVX 200 M	SVX 200 T	1,47	2	2350	2340	36	9,8	4,3	H	m	14,5	13,2	12,1	11	9,9	8,9	8	6,8	6,1	5	4,5
									Efficiency	%	0	7,9	15,2	17,9	22,5	22,8	21,3	19,3	16,8	13,5	13,2
									P1	Kw	1,51	1,56	1,62	1,72	1,78	1,88	1,92	2,08	2,09	2,2	2,34
SVX 300 M	SVX 300 T	2,2	3	3080	2870	55	10,6	5,2	H	m	15,9	14,9	13,6	12,5	11,4	10,4	9,2	8,2	7,1	6,2	5,2
									Efficiency	%	0	8,7	16,7	19,7	24,7	25,1	23,4	21,2	18,5	14,8	14,5
									P1	Kw	1,75	1,83	1,96	2,07	2,17	2,29	2,42	2,54	2,66	2,76	2,9

a) ~Monofase 230 V

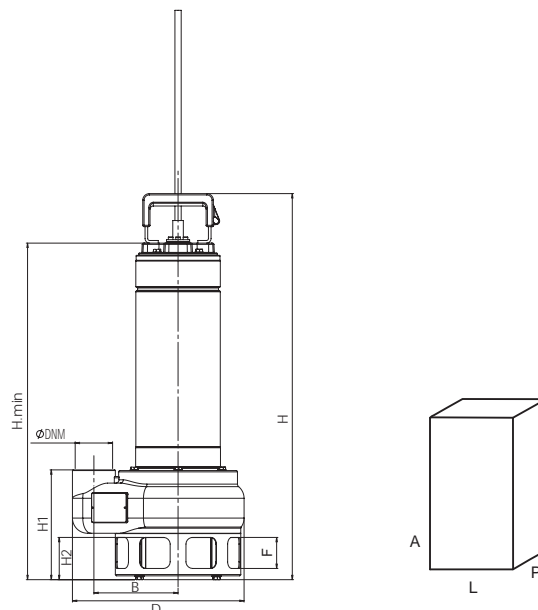
b) ~Trifase 400 V

60 Hz - min⁻¹ ~ 3400

TIPO TYPE		Potenza nominale Nominal power		Potenza assorbita Input power [W]		Condensatore Capacitor 450 V max	Corrente assorbita Input current [A]		Portata - Capacity												
									Q [m ³ /h]												
									Q [l/1']												
a	b	kW	HP	a	b	[µF]	1~ 220 V	3~ 380 V	Prevalenza (m C.A.) - Total head (m W.C.)												
SVX 150 M	SVX 150 T	1,1	1,5	1700	1670	31,5	7,8	3,4	H	m	11,4	10,6	9,7	8,1	7,4	6,8	5,5	4,3	3,5	2,4	
									Efficiency	%	0	6,9	13,2	15,6	19,5	19,8	18,5	16,8	14,6	11,7	
									P1	Kw	1,06	1,12	1,16	1,27	1,32	1,41	1,45	1,57	1,65	1,7	
SVX 200 M	SVX 200 T	1,47	2	2350	2	36	9,8	4,3	H	m	14	12,8	11,7	10,6	9,6	8,6	7,7	6,6	5,9	4,9	4,4
									Efficiency	%	0	7,9	15,2	17,9	22,5	22,8	21,3	19,3	16,8	13,5	13,2
									P1	Kw	1,51	1,56	1,62	1,72	1,78	1,88	1,92	2,08	2,09	2,2	2,34
SVX 300 M	SVX 300 T	2,2	3	3060	2800	55	10,5	5	H	m	15,4	14,5	13,2	12,1	11,1	10,1	8,9	8	6,9	6	5
									Efficiency	%	0	8,7	16,7	19,7	24,7	25,1	23,4	21,2	18,5	14,8	14,5
									P1	Kw	1,75	1,83	1,96	2,07	2,17	2,29	2,42	2,54	2,66	2,76	2,9

a) ~Monofase 220 V

b) ~Trifase 380 V



TIPO TYPE	DIMENSIONI [mm] DIMENSIONS [mm]								IMBALLO [mm] PACKING [mm]			PESO WEIGHT
	H	H1	H2	H.min	B	D	F	DNM	A	L	P	[kg]
SVX 150	585	167	67	510	160	270	50	2"	600	300	300	25,5
SVX 200	585	167	67	510	160	270	50	2"	600	300	300	26,5
SVX 300	585	167	67	510	160	270	50	2"	600	300	300	27